

Keor DC

UPS para Router
e dispositivos conectados



ESPECIALISTA GLOBAL EM INFRAESTRUTURAS
ELÉTRICAS E DIGITAIS DE EDIFÍCIOS

 **legrand**[®]

Keor DC

SEMPRE CONECTADOS

Keor DC é a nova UPS, projetada especificamente para fornecer energia para dispositivos domésticos garantindo que os routers, telefones sem fios, dispositivos conectados à internet mantenham se conectados.

Com o seu design elegante e moderno e as suas dimensões ultracompactas, esta UPS encaixa-se perfeitamente na estrutura doméstica mesmo em espaços reduzidos.

A bateria de iões de lítium, com uma capacidade de **220 mAh**, garantido uma autonomia máxima de **90 minutos**.

Keor DC é alimentada pela rede doméstica de **230 V** e, equipado com seus **4 conectores de alimentação diferentes**, para a maioria dos routers e equipamentos conectados

DESENHO ELEGANTE
E ULTRACOMPACTO

TENSÃO DE SAÍDA
SELECIONÁVEL



KEOR DC

monofásica DC

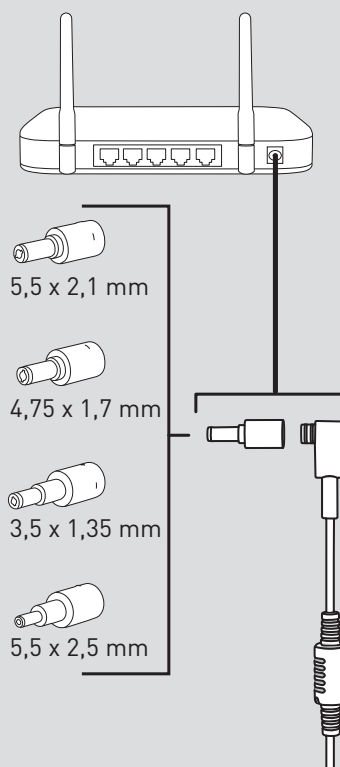


Emb.	Ref.	UPS	Potência nominal (W)	Autonomia (min.)	Tipo de alimentação
1	3 110 81	<p>UPS para alimentação e proteção com saída DC para alimentar e proteger em corrente contínua:</p> <ul style="list-style-type: none"> - Box internet, router, câmera, telefones - qualquer outro sistema em 12/09/15/19 V =, até 25W <p>Potência nominal 25 VA. Potência ativa 25 W máx. Baterias de ion de lítio 3,7 V 2200 mAh Autonomia 30 minutos. Interface simples de LED e botão liga / desliga. Cabo de alimentação e 4 adaptadores DC fornecidos:</p> <ul style="list-style-type: none"> - 5,5 x 2,5 - 5,5 x 2,1 - 4,75 x 1,7 - 3,5 x 1,35 	25	Até 90	2P+T

Características

Características gerais	
Potência ativa (W)	25
Entrada	
Tensão de entrada	100 / 240 Va.c.
Frequência de entrada	47-63 Hz
Amplitude da tensão de entrada	90 - 264 Va.c.
Saída	
Tensão de saída	9 - 12 - 15 - 19 Vcc selecionável
Frequência de saída (nominal)	50/60 Hz
Bateria	
Tipo	Bateria Li-ion
Tempo de carga (h)	3 (90% da capacidade)
Tensão nominal	3,7 Vd.c.
Indicador de LED	
Bateria carregada	Todos os leds ligados
Bateria em carga	LED a piscar continuamente (2 s ON / 0,5 s OFF)
Bateria esgotada	LED verde, a piscar continuamente (0,3 s ON / OFF)
Avaria	Todos os LEDs a piscar continuamente (0,3 s ON / OFF)
Características mecânicas	
Dimensões A x L x P (mm)	95 x 95 x 28,5
Peso Neto (kg)	300
Certificações	
Normas	EN55022, IEC/EN 62368-1

CONECTORES DE ALIMENTAÇÃO



NOTA: os valores de autonomia, expressos em minutos, são estimados e podem variar em função das características da carga, das condições de utilização e do meio ambiente.

Assistência Técnica
808 910 050
pt-car-assistencia@legrand.pt

SIGA-NOS TAMBÉM EM:

-  www.legrand.pt
-  contacto@legrand.pt
-  www.facebook.com/LegrandPortugal
-  <https://www.instagram.com/legrandportugal/>
-  <https://www.linkedin.com/company/legrandportugal/>
-  <https://www.youtube.com/user/MarketingLegrandPT>



LEGRAND ELÉCTRICA, S.A.

Estrada Nacional 249-4, Km 4
2789-524 São Domingos de Rana
Portugal
Tel.: + 351 214 548 800
Fax: + 351 214 548 886