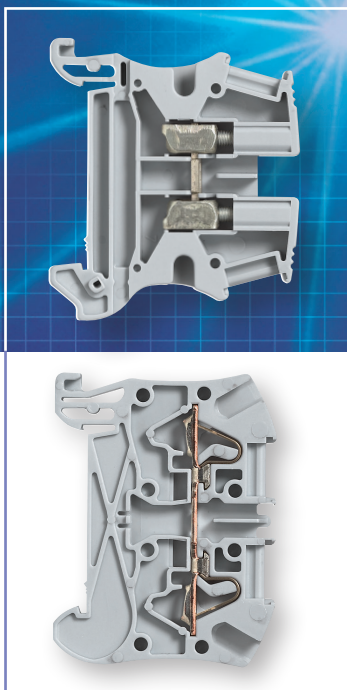


# Novo Viking™ 3, a inovação

Ligação por parafusos ou automática



BORNES VIKING™ 3,  
NASCIDA DA INVESTIGAÇÃO E DA EXPERIÊNCIA

LOGICAB 2 - PRACTIBOX - TELERRUPTORES

 **legrand**®

# ÍNDICE

—▶	<b>Ligação por parafuso</b> .....	2
—▶	<b>Ligação automática por mola</b> .....	4
—▶	<b>Acessórios comuns</b> .....	6
—▶	<b>Páginas catálogo</b> .....	8
▶	Quadros de escolha .....	8
▶	Viking™ 3 .....	12
▶	Equivalências .....	23
▶	Marcação Logicab 2 .....	24
▶	Etiquetas .....	26
—▶	<b>Quadros Practibox</b> .....	27
—▶	<b>Telerruptores</b> .....	28

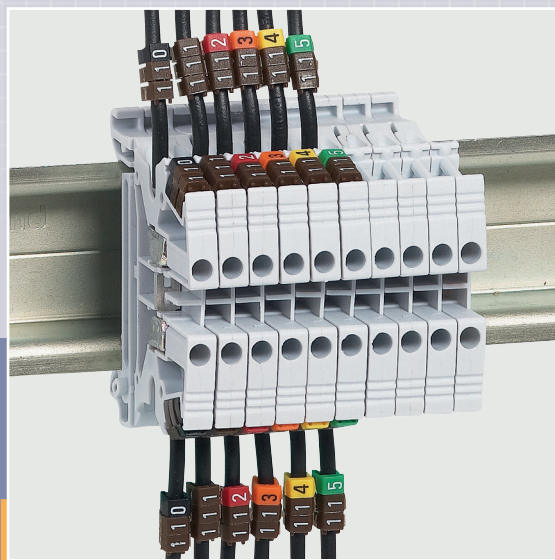
Anula e substitui páginas do Catálogo Geral 2009-2010:

- Bornes Viking™ : páginas 228 a 240
- Quadros Practibox: página 129 (Quadros NX de encastrar)
- Telerruptores: página 109 (coluna direita)



**H**á mais de 30 anos que o grupo Legrand produz, nas suas fábricas da Normandia, a gama de bornes de ligação Viking™. Muitos milhares de quadristas e instaladores em todo o mundo utilizaram as suas diferentes gerações. Foram e são eles uma fonte de «benchmarkt» que, com as suas ideias, contribuem em permanência para a melhoria

da oferta Legrand no campo da ligação. Em resultado dessa colaboração, os bornes de ligação Viking™ 3, em conjunto com o sistema de marcação CAB 3 e as ponteiros Starfix, são hoje o núcleo de um sistema de ligação de confiança e fácil utilização



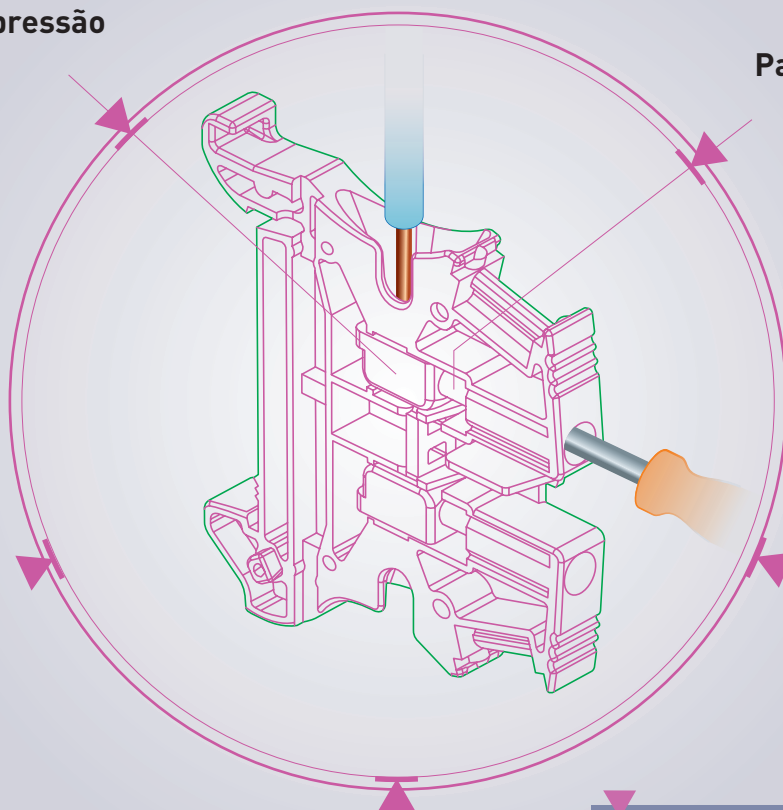
Bornes de ligação Viking 3 com marcação por CAB 3

# Robustez e segurança: ligação

**Contacto de alta pressão**  
por sistema  
estribo/barra

**Parafuso imperdível**

**Excelente  
robustez  
mecânica**  
com tratamento  
de superfície  
especial <sup>(1)</sup> dos  
contactos



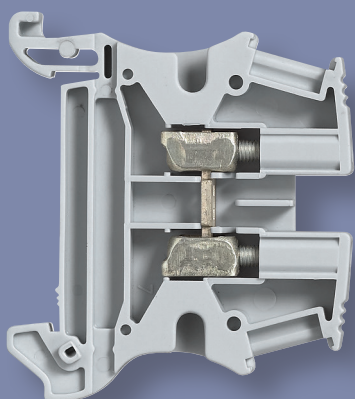
**Sistema de aperto  
testado à tracção,  
torção destrutiva  
e envelhecimento**

**Condutividade  
perfeita** com barra em  
latão estanhado <sup>(1)</sup>

**Secções admissíveis:**

0,25 mm<sup>2</sup> a 70 mm<sup>2</sup>  
(condutor flexível) e 0,25 mm<sup>2</sup>  
a 95 mm<sup>2</sup> (condutor rígido)

(1) Em conformidade com a Directiva 2002/95/EC RoHS (Restriction of Hazardous Substances)



Homologações internacionais:  
UL/CSA/NF/VDE/IMQ/BV  
certificação ATEX

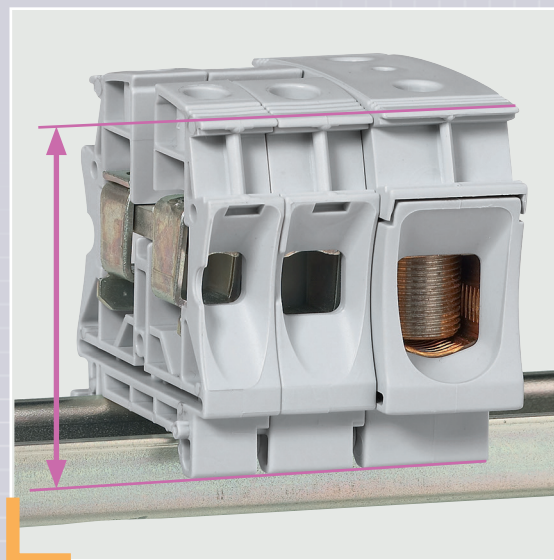


De acordo com as normas  
IEC EN 60947-7-1, IEC EN 60947-7-2  
e IEC EN 60947-7-3

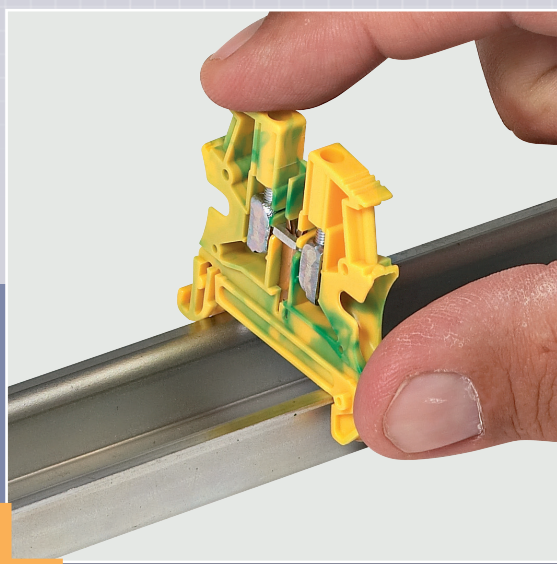
# por parafuso


## ▶ Outras inovações

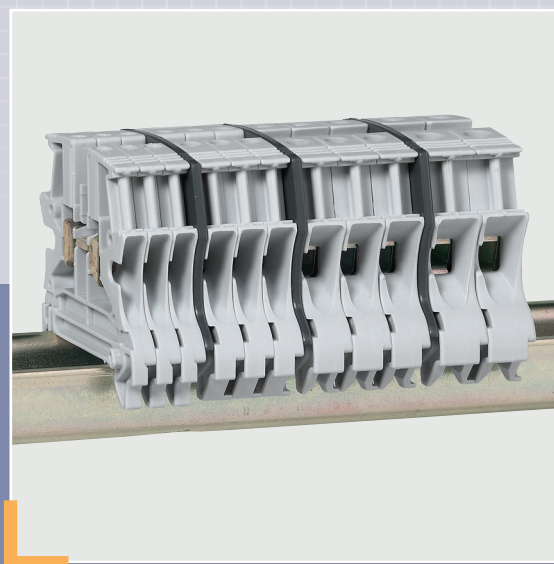
Dimensão otimizada, tampas finais uniformizadas e fixações finais sem parafuso, fazem da nova Viking 3 uma gama mais fácil de montar, ligar e marcar



Altura igual para bornes de 16 mm<sup>2</sup> até 70 mm<sup>2</sup>



Bornes de terra de fixação directa sem parafusos em calha  (para bornes de passo 5 a 10)



Uma só tampa final para bornes de passo 5 a 10

# Confiança e rapidez: ligação

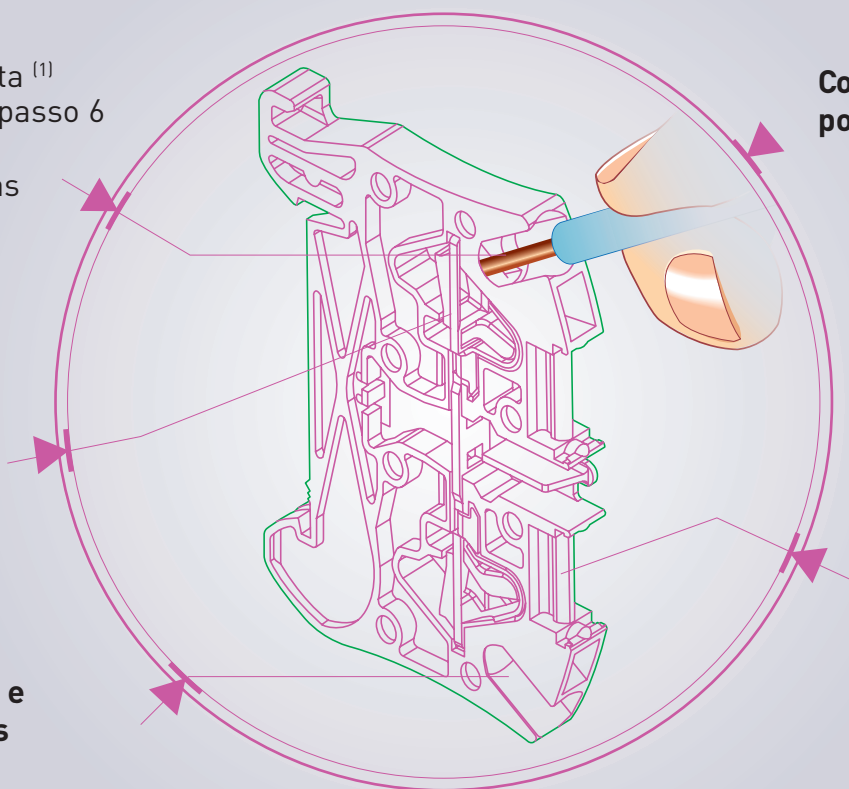
## Ligação sem ferramentas:

Inserção directa <sup>(1)</sup>  
até bornes de passo 6  
Extracção com  
chave de fendas

Com ou sem  
ponteira

Pressão de  
contacto  
constante

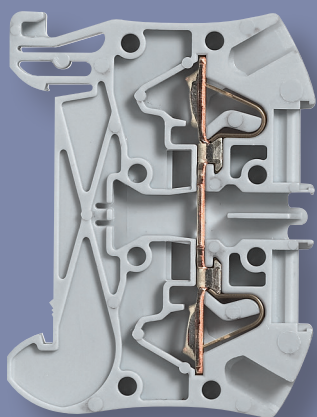
Melhor gestão e  
arrumação dos  
condutores  
com entradas  
inclinadas



Dupla área de  
marcação central

Secções admissíveis:  
0,5 mm<sup>2</sup> a 16 mm<sup>2</sup>

(1) Para condutores flexíveis sem ponteira, a mola deve ser aberta utilizando chave de fendas



Homologações internacionais:  
UL/CSA/NF/VDE/IMQ/BV  
certificação ATEX

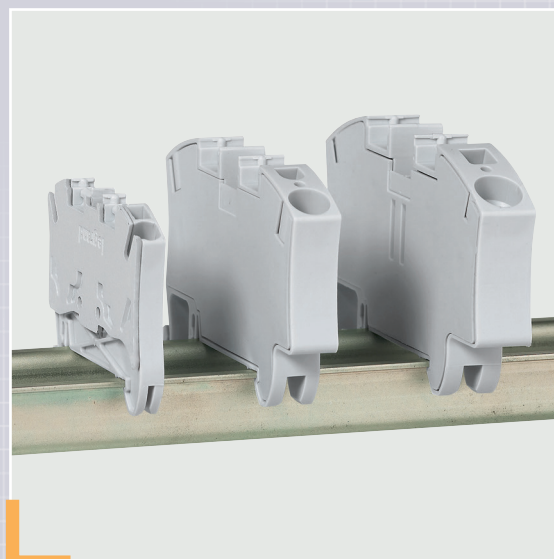


De acordo com as normas  
IEC EN 60947-7-1, IEC EN 60947-7-2  
e IEC EN 60947-7-3

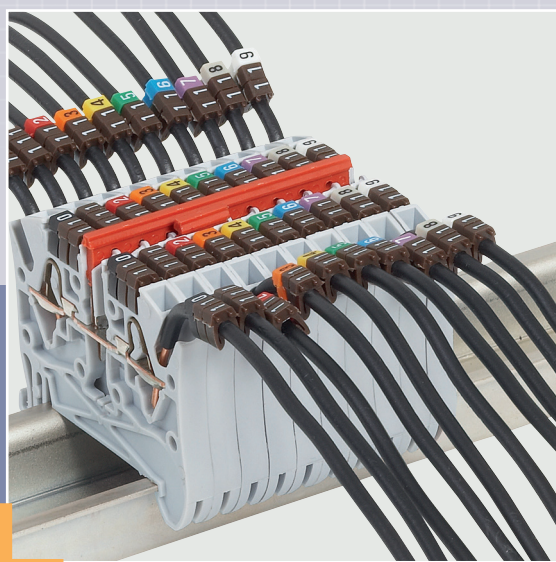
# automática por mola

## ▶ Outras inovações

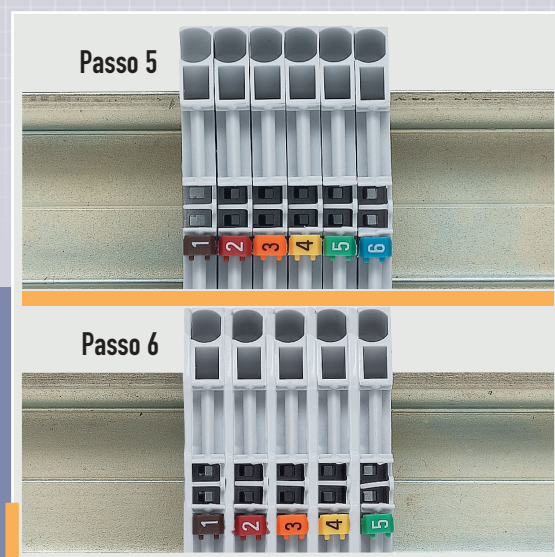
A escuta activa de quadristas e instaladores, levou a I&D da Legrand à criação de uma inovadora gama de bornes automáticos Viking 3 que, para além da qualidade da ligação, apresenta muitas outras vantagens



Tampas finais integradas nos bornes de passo 6 a 12



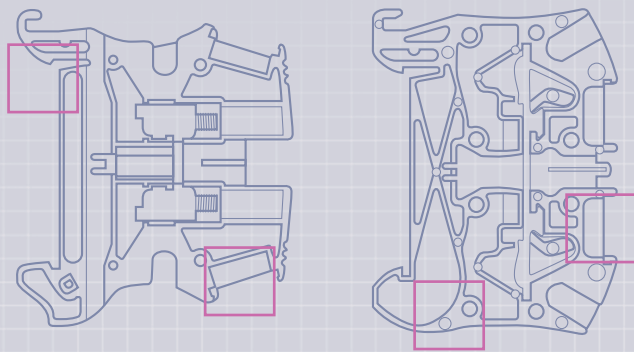
Pentes de ligação e marcações estão perfeitamente visíveis



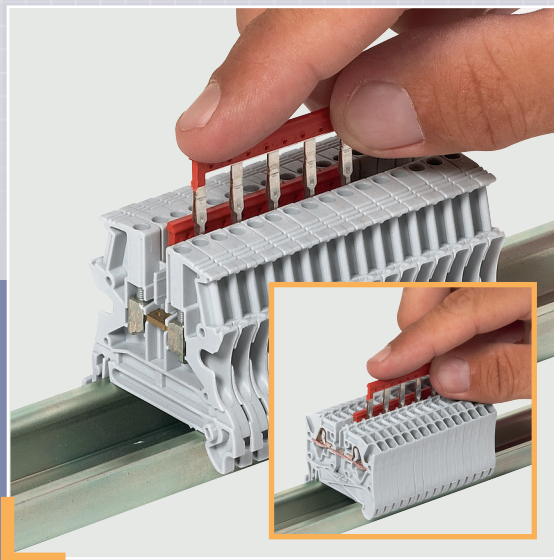
Tamanho dos bornes optimizado. Para iguais características eléctricas, na largura total de 5 bornes passo 6 podem fixar-se 6 bornes de passo 5

NOVO VIKING™ 3, A INOVAÇÃO

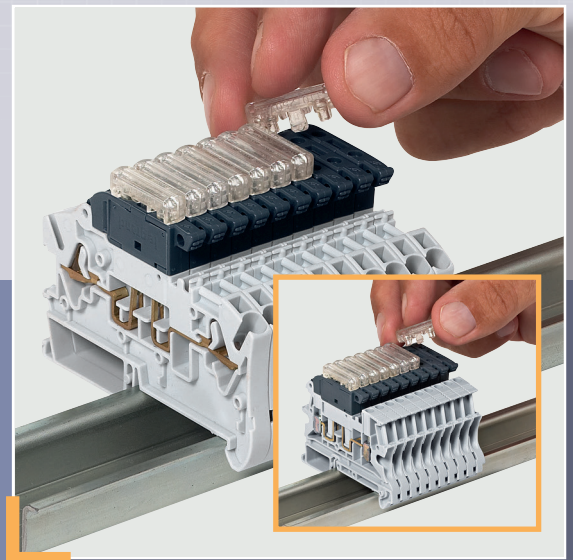
# Por parafuso ou automática: ligação sempre mais rápida e fácil graças



Fixações finais: montagem sem parafuso



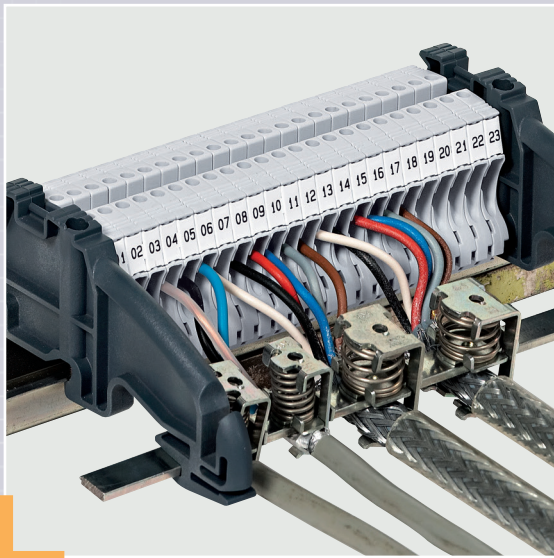
Inserção automática de pentes até ao passo 8 em duas zonas distintas



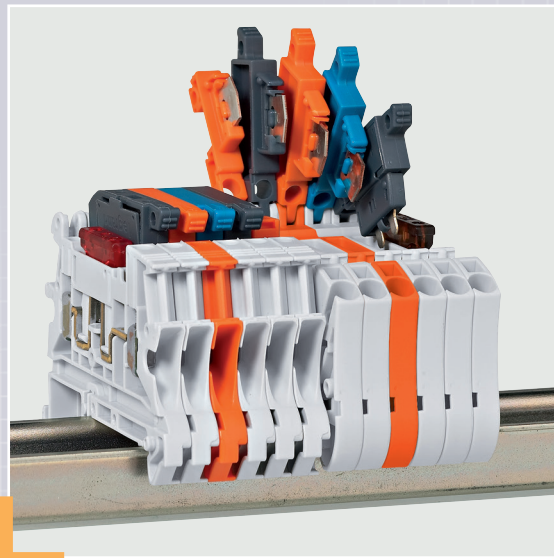
O indicador de fusão de fusível pode ser adicionado no último instante (12/48 V ou 110/250 V)



## aos acessórios comuns



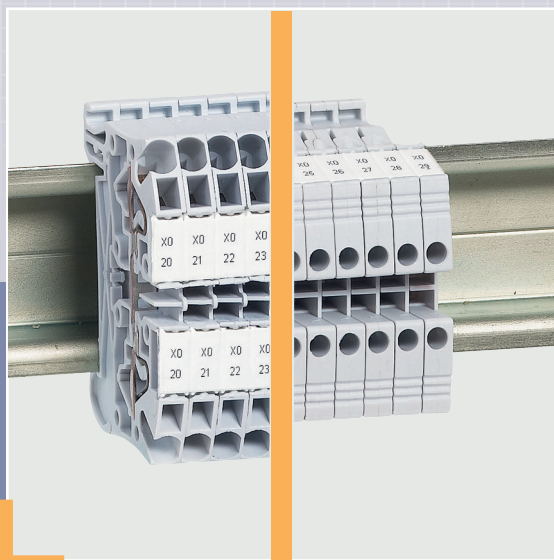
Gestão da blindagem dos cabos com acessórios específicos



Adição de funções: seccionamento, fusíveis miniatura 5 x 20, fusíveis tipo automóvel, etc



Possibilidade quer de marcação manual (Cab 3, ...



...quer de marcação impressa (Logicab 2)