

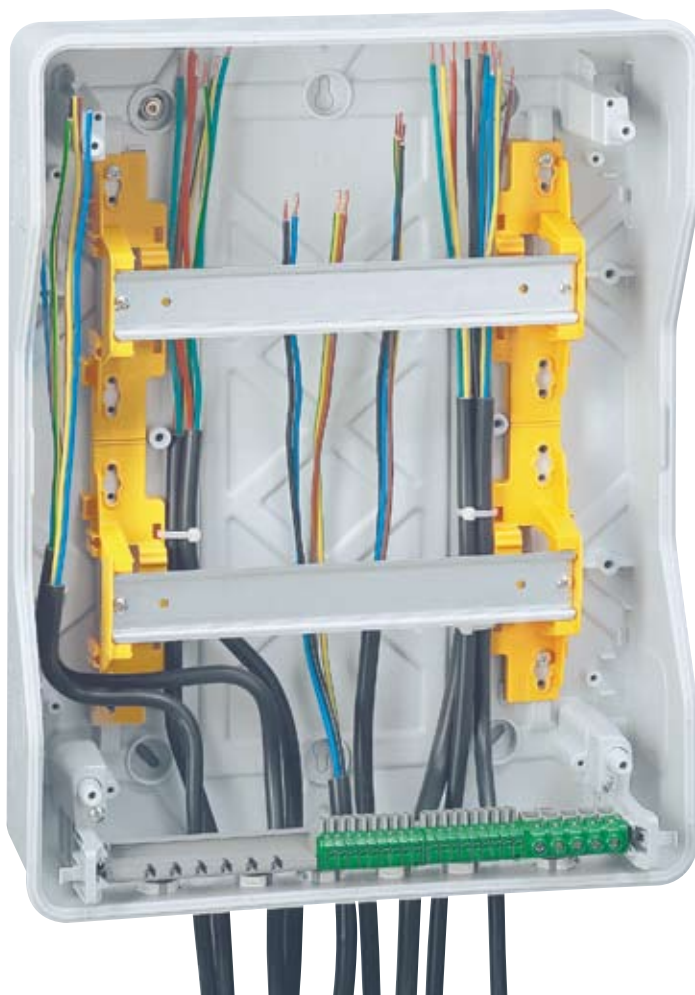
Novos quadros Plexo³, todo o espaço que precisa



IP 65 QUADROS MODULARES ESTANQUES

 **legrand**[®]

Todo o espaço que precisa, sem restrições de cablagem



2

PLEXO³ - TODO O ESPAÇO QUE PRECISA

Uma ampla gama de quadros...



11 dimensões

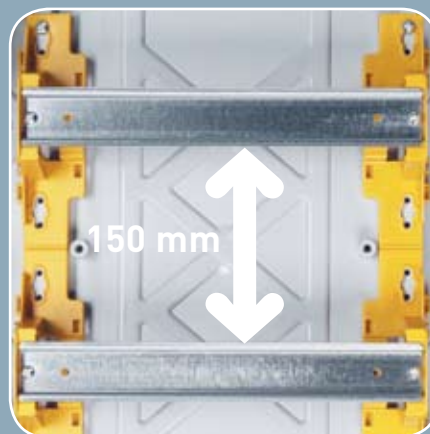
- 2 a 8 módulos
- 12 módulos com 1 a 3 filas
- 18 módulos com 1 a 4 filas

Os ligadores mostrados nas fotografias podem variar de acordo com as referências

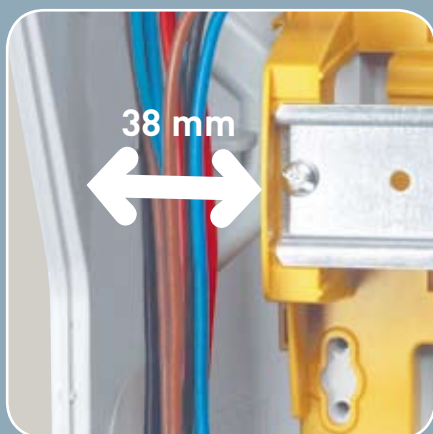
Organização e circulação de cabos otimizados



- ▲ Espaço de 45 mm sob as calhas (calhas reguláveis em profundidade - 2 posições)



- ▲ Distância entre calhas 150 mm (para mais fácil circulação de condutores)



- ▲ Espaço lateral para cablagem

...para todas as suas configurações



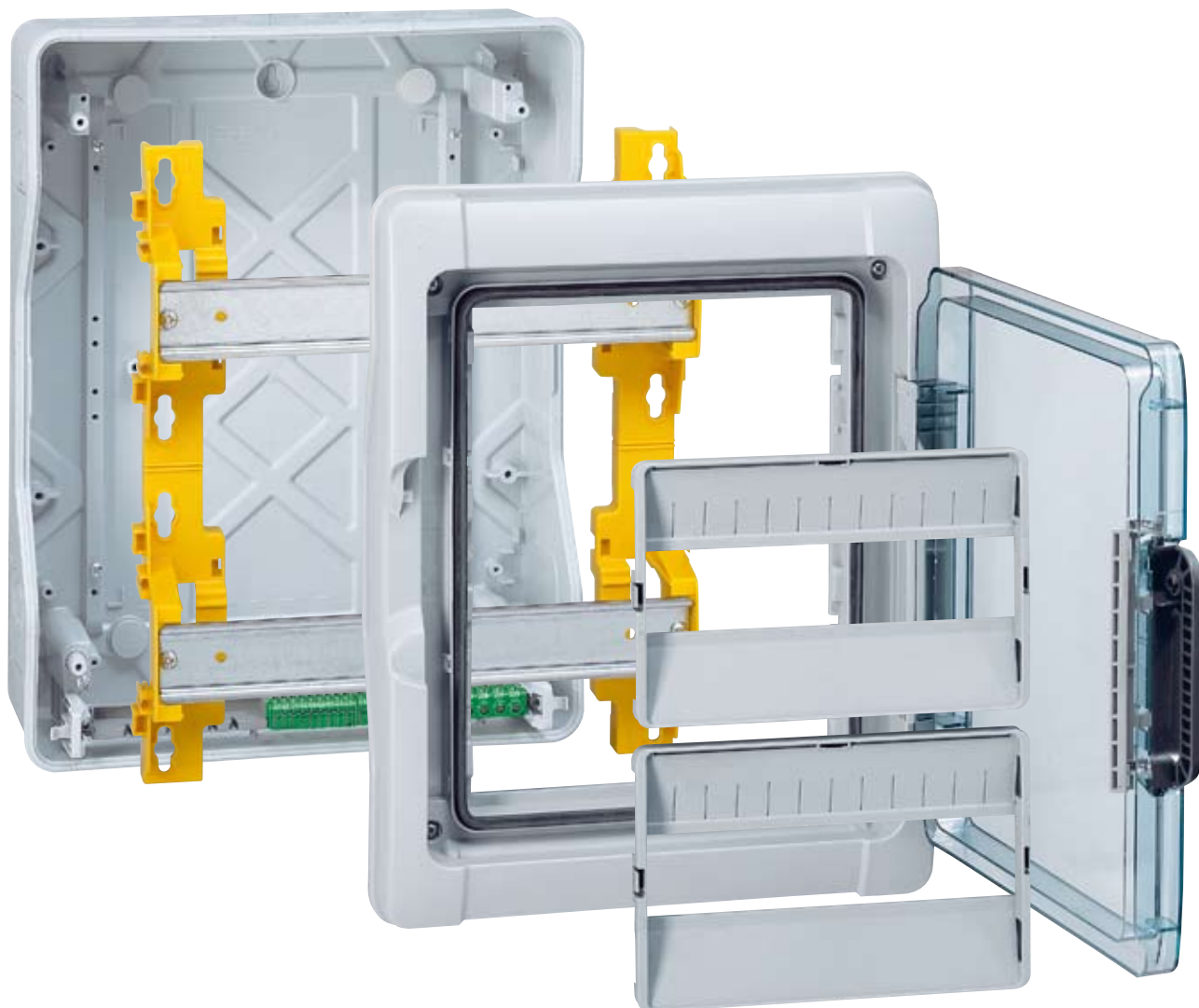
Os quadros Plexo³ podem receber:

- ▶ Platinas perfuradas LINA 25 para integração de produtos não modulares (transformadores, fontes de alimentação, etc.) combinadas com painéis cegos.
- ▶ Disjuntores DPX de caixa moldada em calhas com ajuste de profundidade em 2 posições.
- ▶ Painéis cegos onde podem ser montados auxiliares de comando e sinalização Osmoz.

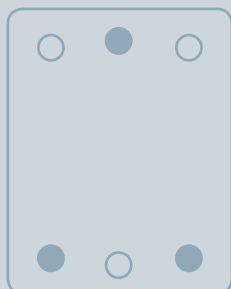
Modularidade, para máxima simplicidade

4

PLEXO³ - TODO O ESPAÇO QUE PRECISA



Fixação do quadro...



Cada quadro é equipado no fundo com pré-cortes destacáveis que permitem 2 modos de fixação mural:

- ▶ Fixação tipo «suspensão» (1 ponto em cima ao centro, 2 pontos em baixo).

Facilidade e rapidez de instalação



- ▲ Painéis frontais amovíveis: intervenções mais fáceis fila a fila



- ▲ Calhas amovíveis individualmente

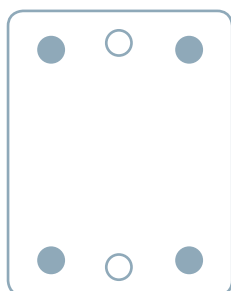


- ▲ Chassis amovível para pré-equipar fora do quadro



- ▲ Quadros fornecidos com ligadores de terra (excepto 6019 32), que podem ser reposicionados facilmente na parte superior ou inferior do quadro

...mural

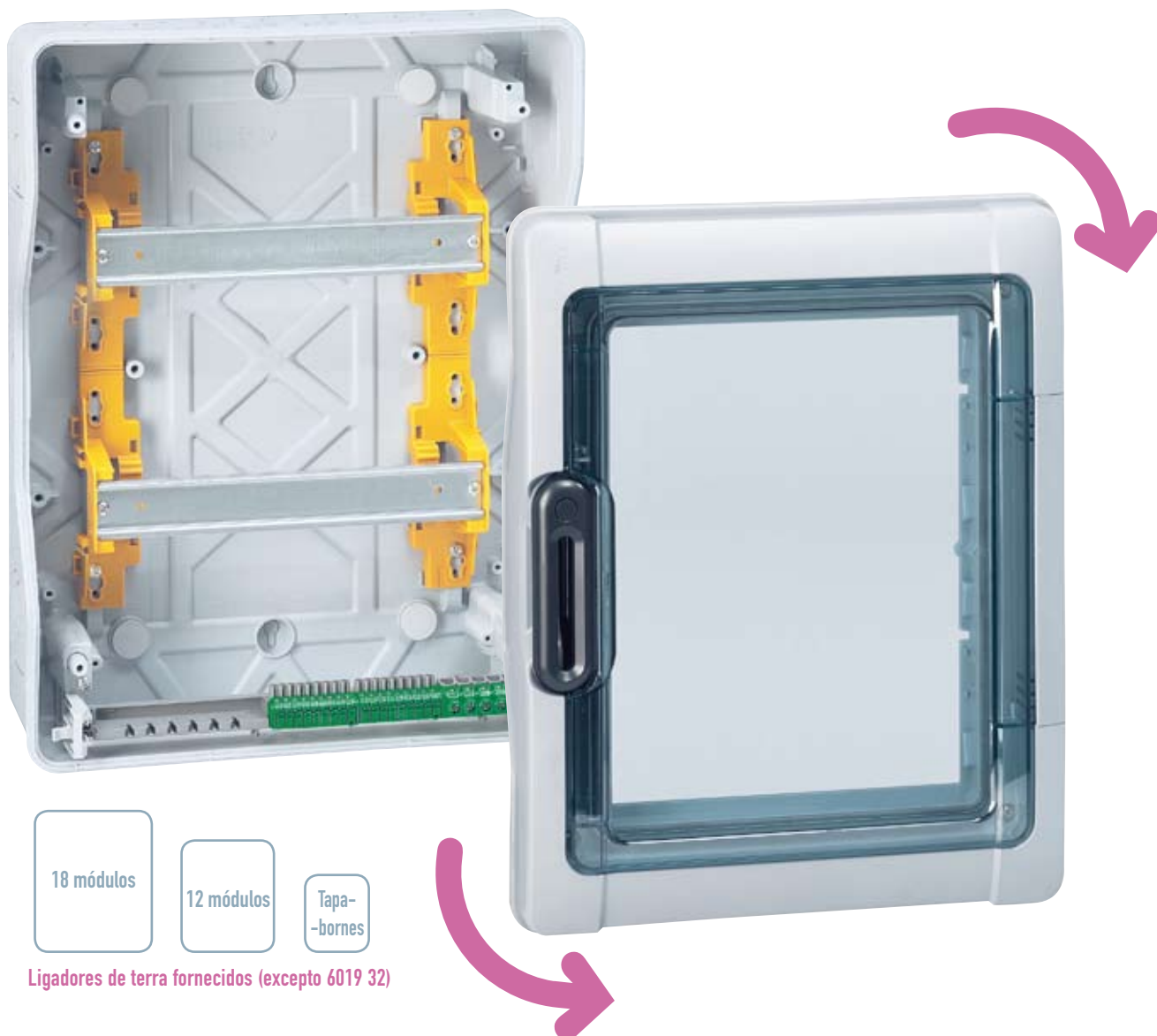


- ▶ Fixação «periférica» ajustável (4 pontos de fixação).

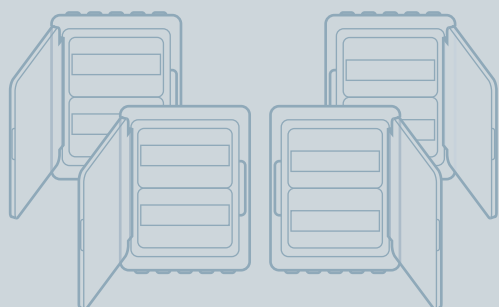
Reversibilidade total para máxima flexibilidade

6

PLEXO³ - TODO O ESPAÇO QUE PRECISA



Porta e quadro totalmente reversíveis...



Entrada de cabos possível
pela parte superior ou
inferior do quadro

Mais robustos e com maior índice de protecção, para todos os seus projectos



- ▲ IP 65: estanquidade e tratamento anti UV para aplicações em locais expostos



- ▲ IK 09: elevada resistência a impactos mecânicos (poliestireno anti-choque)



- ▲ Punho embutido para melhor protecção contra impactos



- ▲ Fecho com duplo encaixe para uma boa estanquidade da porta

...com segurança garantida



- ▶ Possibilidade de selagem independente da tampa à caixa e dos painéis à tampa.
- ▶ Punho equipável com fechadura de chave.

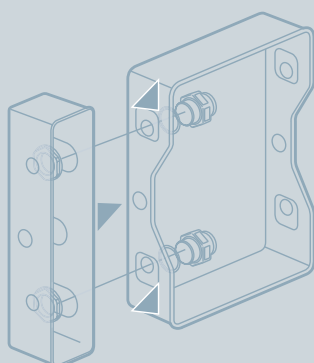
Caixas multiusos, para máxima versatilidade

8

PLEXO³ - TODO O ESPAÇO QUE PRECISA



...com o acessório de acoplamento



- ▶ Este acessório de acoplamento permite acoplar dois quadros na horizontal ou na vertical, ou um quadro e uma caixa multiusos na vertical, mantendo o índice de protecção IP 65 e permitindo a circulação de condutores entre eles.

Acessórios astuciosos que lhe poupam tempo



- ▲ Nas faces superior e inferior podem ser montados diferentes dimensões de bucins planos (quadros fornecidos com 1 lote de bucins)



- ▲ Entradas pré-cortadas nas faces superior e inferior



- ▲ Bucins roscados ISO podem ser montados nas duas faces, de acordo com as necessidades



- ▲ Charneiras de ligação entre o corpo e a tampa para mais fácil acesso ao interior (caixa multiusos fornecida com charneiras)

Bucins planos ISO

Os bucins planos ISO de entrada directa podem ser perfurados directamente do cabo. Fácil montagem e desmontagem. IP65, IK 09 garantidos com o cabo inserido. Maior capacidade que um bucim plano standard. Manutenção do cabo garantida pelo bucim.

Bucins roscados ISO

As entradas pré-cortadas podem ser equipadas com bucins roscados ISO no caso de aplicações industriais exigentes.

Plexo³

quadros estanques IP 65, caixas multiusos e acessórios



Autoextinguíveis: resistência ao fio incandescente 650°C

De acordo com a norma EN 60439-3

Quadros estanques - IP 65 - IK 09 - Classe II

Porta e quadro totalmente reversíveis

Chassis extraível e painéis amovíveis nos quadros de 2 ou mais filas.

Calhas reguláveis em duas profundidades para aparelhos modulares e de caixa moldada

Espaço entre calhas 150 mm

Podem ser equipados com platinas perfuradas e painéis cegos para montagem de produtos não modulares

Punho equipável com fechadura de chave, tampa e painéis seláveis

Material : poliestireno antichoque

Corpo cinzento claro L750A, tampa cinzento escuro R746A

Fornecidos com ligadores de terra (excepto 6019 32). Para ligadores adicionais utilizar barra plana 12 x 2 ref. 048 19 e ligadores IP2X (ver pág. 132 cat. geral 2009/2010)

Emb.	Ref.	Quadros de 2 a 8 módulos	
		Nº de filas	Nº de módulos
1/6	6019 32	1	2 (+1)
1/6	6019 54	1	4
1/6	6019 56	1	6
1/6	6019 58	1	8

Emb.	Ref.	Quadros de 12 módulos por fila	
		Nº de filas	Nº de módulos
1	6019 61	1	12
1	6019 62	2	24
1	6019 63	3	36

Emb.	Ref.	Quadros de 18 módulos por fila	
		Nº de filas	Nº de módulos
1	6019 65	1	18
1	6019 66	2	36
1	6019 67	3	54
1	6019 68	4	72

Emb.	Ref.	Caixas multiusos
		Fornecidas com charneiras para ligação da tampa ao corpo da caixa
		Para acoplamento a quadros de 12 e 18 módulos por fila com kit de acoplamento ref. 019 67
		Podem ser equipadas com: tomadas de encastrar tipo P17 16 A e 32 A com pontos de fixação standard, sistema Plexo IP 55 de encastrar, ACS Osmoz e calha ómega no fundo da caixa para aparelhos modulares
		Vertical
1	019 17	Para quadros de 2 filas
1	019 18	Para quadros de 3 filas

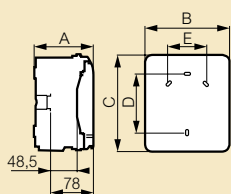
Emb.	Ref.	Acessórios
1	019 66	Fechadura com chave Nº 850
2	019 67	Kit de acoplamento Permite acoplar quadros ou quadros e caixas multiusos mantendo o IP65 e permitindo a circulação de condutores entre os dois volumes
1	019 68	Kit de selagem Jogo de 2 obturadores para selagem de tampa e 8 suportes para selagem de painéis
1	019 69	Kit de fixação Jogo de 4 patas de fixação mural
20	019 61	Obturadores 5 módulos pré-cortados, por módulo e 1/2 módulo Cinzento R746A
1	019 55	Bucins planos de perfuração directa Conjunto com 2 bucins ISO Ø32 mm, 5 bucins ISO Ø20 mm
2	019 64	Painéis cegos Para quadros 12 módulos/fila
2	019 65	Para quadros 18 módulos/fila
		Placas de montagem perfuradas
		Permite substituir uma calha ómega por uma placa perfurada para integrar aparelhos não modulares
2	019 62	Para quadros de 12 módulos/fila, altura 150 mm
2	019 63	Para quadros de 18 módulos/fila, altura 150 mm
		Charneiras
2	019 70	Conjunto de 2 charneiras para ligar o corpo do quadro à tampa

Plexo³

quadros estanques IP 65, caixas multiusos e acessórios

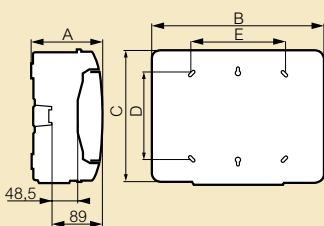
■ Dimensões

Quadros de 2, 4, 6 e 8 módulos



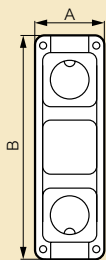
Ref.	Dimensões (mm)				
	A	B	C	D	E
6019 32	109	93	174	94	-
6019 54	115.6	128	200	120	-
6019 56	115.6	164	200	120	70
6019 58	115.6	200	200	120	106

Quadros de 12 e 18 módulos por fila



Ref.	Dimensões (mm)				
	A	B	C	D	E
6019 61	141	340	282	180	180
6019 62	161	340	432	330	180
6019 63	161	340	622	480	180
6019 65	141	448	282	180	288
6019 66	161	448	432	330	290
6019 67	161	448	622	480	290
6019 68	161	448	822	680	290

■ Caixas multiusos verticais



Ref.	Dimensões (mm)	
	A	B
019 19	137	432
019 20	137	622

■ Número de entradas pré-cortadas em cada face

Ref.	Superior/inferior			Esquerda/direita		
	Ø20 mm	Ø25 mm	Ø32 mm	Ø20 mm	Ø25 mm	Ø32 mm
6019 32	2	-	-	-	-	-
6019 54	2	1	-	2	-	-
6019 56	4	1	-	2	-	-
6019 58	6	1	-	2	-	-
6019 61	7	2	2	-	-	2
6019 62	13	2	2	-	-	3
6019 63	13	2	2	-	-	4
6019 65	12	2	3	-	-	2
6019 66	13	4	3	-	-	3
6019 67	13	4	3	-	-	4
6019 68	13	4	3	-	-	5

■ Ligadores de terra e nº de obturadores fornecidos

Quadros Ref.	Ligadores 16 mm ²	Ligadores 25 mm ²	Obturadores 5 módulos
Quadros de 2 a 8 módulos			
6019 32	—	—	—
6019 54	4	—	—
6019 56	4	—	—
6019 58	8	—	—
Quadros de 12 módulos por fila			
6019 61	12	1	1
6019 62	16	1	2
6019 63	21	1	2
Quadros de 18 módulos por fila			
6019 65	16	1	1
6019 66	21	1	2
6019 67	26	1	3
6019 68	34	1	3

■ Ligadores de terra e nº de obturadores fornecidos

Ref.	Nº de buçins (não montados)		
	Ø20 mm	Ø25 mm	Ø32 mm
6019 32	2	-	-
6019 54	2	1	-
6019 56	4	1	-
6019 58	6	1	-
6019 61	7	2	1
6019 62	13	2	1
6019 63	13	2	1
6019 65	11	2	1
6019 66	13	2	1
6019 67	13	4	1
6019 68	13	4	1

■ distribuidor :



Sede social

Estrada da Alagoa, 96
2775-716 Carcavelos

Tel. : 214 548 800
Fax : 214 548 884

Delegação Norte

Rua Engº Ferreira Dias, 884-2º
4100-246 Porto

Tel. : 225 320 230
Fax : 225 320 238

www.legrandgroup.com.pt