

# Interruptores - seccionadores DPX™-IS

800 a 1 600 A



0 265 98

Asseguram o corte em carga por seccionamento visível e ação positiva dos contactos

Função de encravamento integrada no punho

Fornecidos com:

- placas de ligação
- protetores de parafusos
- ressalto de punho

De acordo com a norma IEC 60947-3

Categoria de emprego AC 23 A

Recebem os auxiliares elétricos (p. 114)

Emb.	Ref.	DPX-IS para disparo à distância
		Podem ser equipados com bobinas de disparo à distância e associados ao relé diferencial com toro separado (p. 97)
		<b>Comando frontal</b>
1	0 265 95	800 A
1	0 265 96	1 000 A
1	0 265 97	1 250 A
1	0 265 98	1 600 A

Emb.	Ref.	Acessórios
1	0 265 89	<b>Kit para comando exterior IP 55</b> Conjunto composto por: - eixo de transmissão - suporte de eixo - escantilhão autocolante para marcação de furos - acessórios de fixação com junta de porta IP 55 e encravamento impedindo a abertura da porta com o interruptor ligado
1	0 262 92	<b>Bloqueio de punho para comando exterior</b> Com canhão de chave Eurolocks n.º 92 207
1	0 265 99	<b>Fechadura de encravamento</b> Permite encravar o aparelho na posição aberto Ronis RBA90GEL3149
		<b>Ligadores</b> Fornecidos à unidade
1	0 262 69	Para cabos sem terminais 2 x 240 mm <sup>2</sup> máx. (rígido) ou 2 x 185 mm <sup>2</sup> máx. (flexível)
1	0 262 70	Para cabos sem terminais 4 x 240 mm <sup>2</sup> máx. (rígido) ou 4 x 185 mm <sup>2</sup> máx. (flexível)
		<b>Espaçadores</b> Jogo de 4, para montagem superior ou inferior
		<b>Tomadas posteriores</b> Permitem transformar um DPX-IS de tomadas frontais em tomadas posteriores
1	0 263 82	Jogo de 8 tomadas curtas superiores e inferiores
1	0 263 83	Jogo de 8 tomadas longas superiores e inferiores
		<b>Prolongadores</b> Fornecidos à unidade
1	0 262 67	Para 800 a 1 250 A (2 barras máx. por pólo)
1	0 262 68	Para 1 600 A (3 barras máx. por pólo)
		<b>Ecrãs de separação</b> Permitem isolar a ligação entre cada pólo
1	0 262 66	Jogo de 3 ecrãs

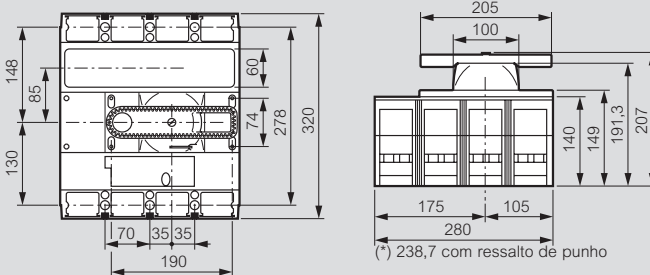
# Interruptores - seccionadores DPX™-IS

800 a 1 600 A - características técnicas

## Características técnicas

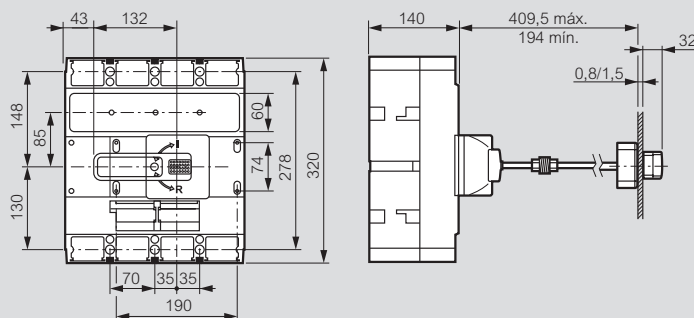
Intensidade térmica (Ith)	800 A	1 000 A	1 250 A	1 600 A	
Ligação	Cu (flexível) 2 x 185 mm <sup>2</sup> ou 4 x 185 mm <sup>2</sup>				
	Cu (rígido) 2 x 240 mm <sup>2</sup> ou 4 x 240 mm <sup>2</sup>				
	Barra de cobre/terminal 50 mm ou 80 mm				
Tensão nominal (Ue)	690 V~				
Tensão de isolamento (Ui)	690 V~				
Tensão de atenuação ao choque (Uimp)	8 kV~				
AC 23 A	400 V~	800 A	1 000 A	1 250 A	1 600 A
	500 V~	800 A	1 000 A	1 250 A	1 600 A
	690 V~	800 A	1 000 A	1 250 A	1 600 A
DC 23 A	250 V~	800 A	1 000 A	1 250 A	1 600 A
I admissível Is (Icw)	20 kA eficaz				
Icc admissível com fusíveis	100 kA eficaz				
Calibre máx. do fusível	gG	800 A	1 000 A	1 250 A	1 600 A
	aM	800 A	1 000 A	1 250 A	1 600 A
Poder de fecho em curto-circuito (kA crista presumida (Icm))	40 kA				
N.º de manobras	mecânicas	10 000			
	elétricas (AC 23 400 V~)	3 000	3 000	2 000	2 000
Índice de proteção	IP 20 frontal				

## Dimensões (em mm)



## Comando exterior

IP 40



IP 55

