

Nedbox

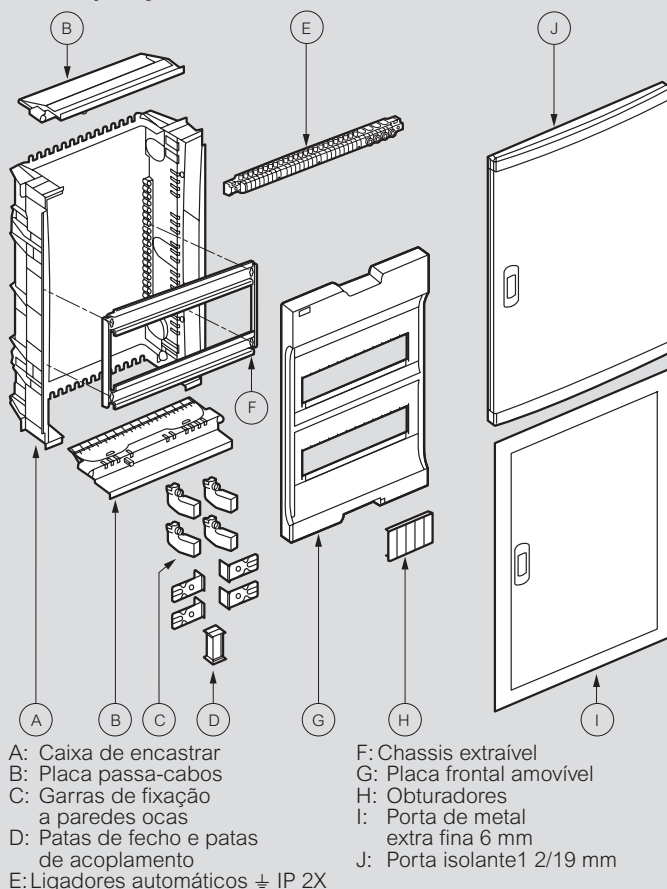
quadros modulares de encastrar - 12 a 48 módulos



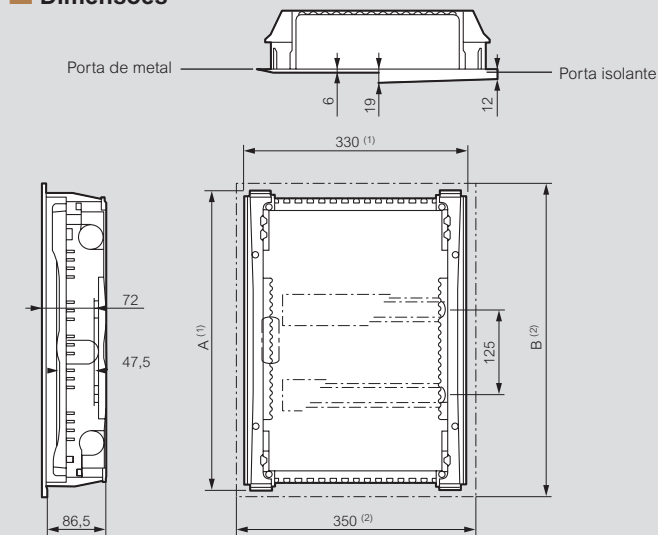
IP 40 - IK 07 com porta
Classe II
Autoextinguíveis: resistência ao fio incandescente 750 °C de acordo com a norma EN 60695-2-11
De acordo com a norma IEC 61439-3

Emb.	Ref.	Quadros de encastrar		
		Para alvenaria ou paredes ocas (acessórios incluídos) 12 módulos por fila (+ 2 para corte) Equipados com porta reversível com punho podendo receber uma fechadura com chave ref. 0 014 91 Chassis extraível Acopláveis na horizontal e/ou vertical Fornecidos com ligadores de terra automáticos IP2X para condutores de proteção, patas de fixação para paredes ocas e obturadores pré-cortados por módulo e 1/2 módulo Distância entre calhas 125 mm		
		Com porta isolante opaca branca RAL 9010		
		N.º de filas	N.º de módulos	Dimensões de encastramento (mm) Alt. x Larg. x Prof.
1	0 015 11	1	12 + 2	305 x 330 x 86
1	0 015 12	2	24 + 4	430 x 330 x 86
1	0 015 13	3	36 + 6	555 x 330 x 86
1	0 015 14	4	48 + 8	680 x 330 x 86
		Com porta isolante transparente		
1	0 015 21	1	12 + 2	305 x 330 x 86
1	0 015 22	2	24 + 4	430 x 330 x 86
1	0 015 23	3	36 + 6	555 x 330 x 86
1	0 015 24	4	48 + 8	680 x 330 x 86
		Com porta de metal branca RAL 9010 Aro e porta lacada epoxy		
1	0 015 31	1	12 + 2	305 x 330 x 86
1	0 015 32	2	24 + 4	430 x 330 x 86
1	0 015 33	3	36 + 6	555 x 330 x 86
1	0 015 34	4	48 + 8	680 x 330 x 86
		Acessórios		
1	0 014 90	Conjunto de fixação para paredes ocas 4 garras + braçadeiras		
1	0 014 91	Fechadura com chave n.º 850		

Composição



Dimensões



	1 x 12	2 x 12	3 x 12	4 x 12
A	305	430	555	680
B	335	460	585	710

1. Dimensões de encastramento. 2. Dimensões totais de acabamento

Ligadores de terra (n.º de ligações) e obturadores

Número de filas	Ligadores de terra		Número de obturadores	
	Ligadores de estribo 6 - 25 mm ²	Ligadores automáticos 1,5 - 4 mm ²	5 módulos	13 módulos
1	5	9	1	-
2	5	18	1	-
3	5	27	-	1
4	5	36	-	1

* Conforme imagem anexa