

XL³ 125

quadros de distribuição salientes - 18 módulos por fila

Número de ligações por régua de bornes de terra (fornecidos)

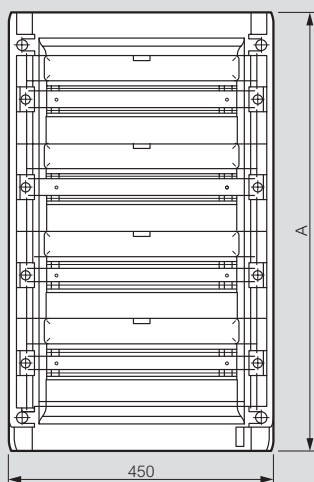
Ref. Quadro	Ligadores de parafuso	
	6 a 25 mm ²	1,5 a 16 mm ²
4 016 66	1	16
4 016 67	1	21
4 016 68	1	26
4 016 69	1	34

Número de obturadores fornecidos com o quadro

Ref. Quadro	Número de obturadores 5 módulos
4 016 66	1
4 016 67	2
4 016 68	3
4 016 69	3

Dimensões (em mm)

Vista frontal



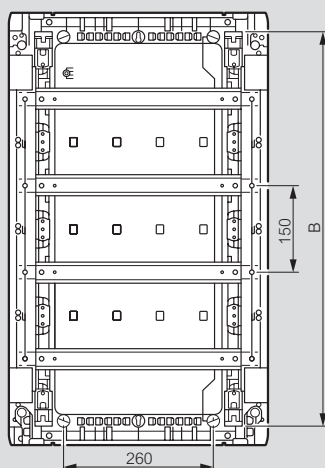
Vista lateral sem porta



Vista lateral com porta



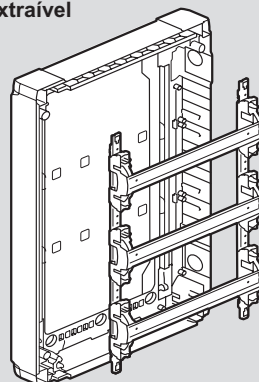
Entre-eixos de fixação e distância entre calhas



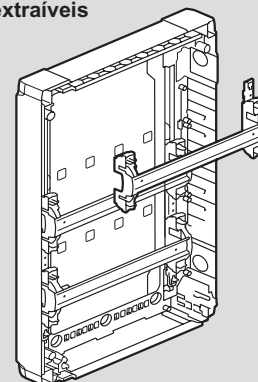
Ref. Quadro	A (mm)	B (mm)
4 016 66	300	250
4 016 67	450	365
4 016 68	600	515
4 016 69	750	665

Chassis extraível e basculante

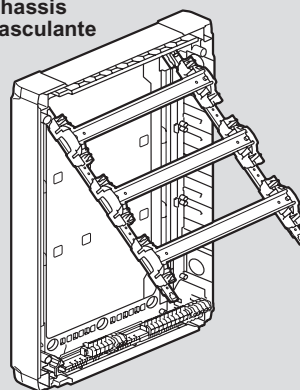
Chassis extraível



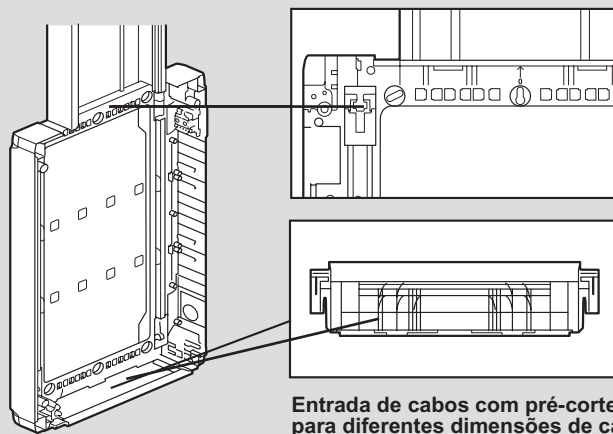
Calhas extraíveis



Chassis basculante



Entradas de cabos desmontáveis



Entrada de cabos com pré-cortes para diferentes dimensões de calha

Painéis desmontáveis

Quadro com calhas, platina perfurada, painéis para aparelhos modulares e painel cego

