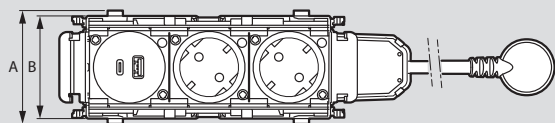


■ Dimensões (mm)

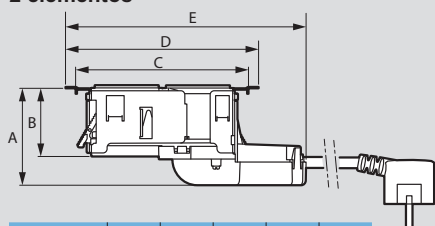
Vista de cima - tomadas



Refs.	A	B
6 547 46/47/48/49/50/51	74	67

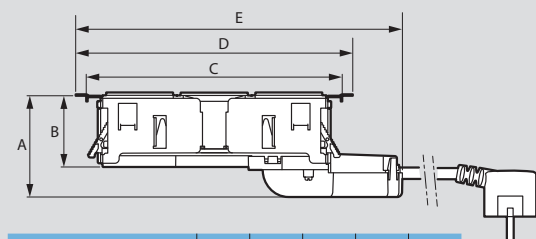
Vistas laterais

2 elementos



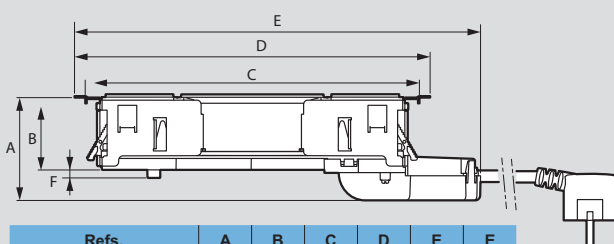
Refs.	A	B	C	D	E
6 547 46/49	71	50	126,8	141,6	176,4

3 elementos



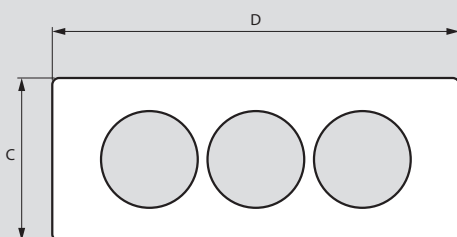
Refs.	A	B	C	D	E
6 547 47/50	71	50	179,7	194,5	229,4

4 elementos



Refs.	A	B	C	D	E	F
6 547 48/51	71	50	231	245,8	280,6	55

Vista de cima - placas de acabamento



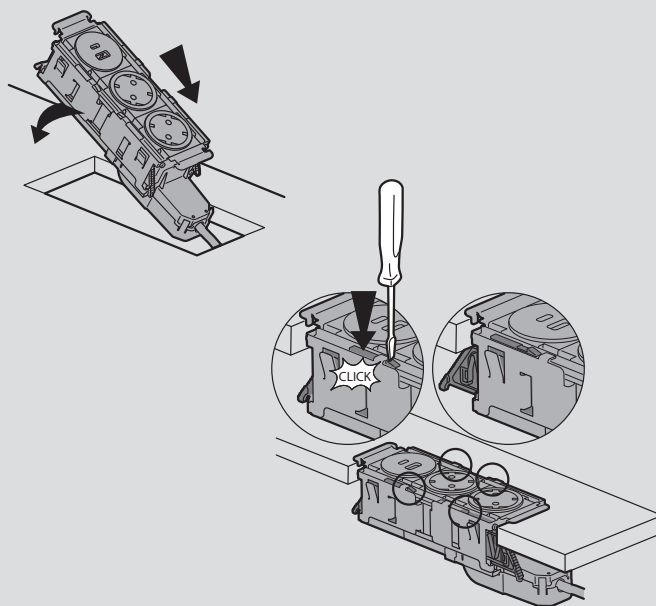
Refs.	C	D
6 547 55/56/57	80	148
6 547 59/60/61		200
6 547 63/64/65		252

■ Dimensões (mm) (continuação)

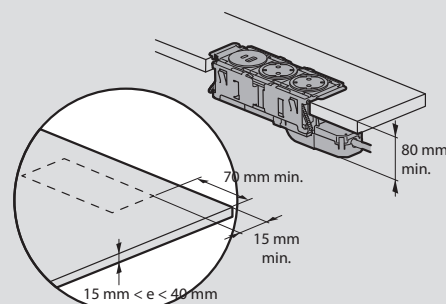


Refs.	A	B
6 547 55/56/57	10,4	2,2
6 547 59/60/61		
6 547 63/64/65		

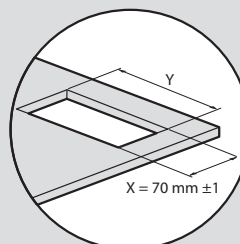
■ Posicionamento



■ Dimensões de furação



■ Recortes para os cantos



Refs.	Y ± 1 mm
6 547 46/49	129,5
6 547 47/50	181,5
6 547 48/51	233,5

Nota: Para outros cortes, ver a ficha técnica do produto disponível online.