

Practibox S

quadros salientes de 4 a 72 módulos e acessórios



De acordo com a norma IEC 61439-3
IP 40 - IK 07 com porta
Classe II
Fornecido com ligadores de neutro e terra

Emb.	Ref.		Quadros salientes					
	Porta branca	Porta transparente	N.º de filas	N.º de módulos por fila	N.º total de módulos	Altura (mm)	Largura (mm)	Prof. (mm)
1	1 342 04	1 342 14	1	4	4	216	184	100
1	1 342 08	1 342 18	1	8	8	226	256	100
1	1 352 01	1 352 11	1	12	12	236	328	107
1	1 352 02	1 352 12	2	12	24	386	328	108
1	1 352 03	1 352 13	3	12	36	536	328	108
1	1 352 04	1 352 14	4	12	48	766	328	108
1	1 372 06	1 372 16	1	18	18	236	436	107
1	1 372 07	1 372 17	2	18	36	386	436	108
1	1 372 08	1 372 18	3	18	54	616	436	108
1	1 372 09	1 372 19	4	18	72	766	436	108

Emb.	Ref.	Acessórios
1	1 341 00	Fechadura Para todas as medidas de quadros
1	4 018 56	Jogo de 4 patas de fixação murais para os quadros salientes Practibox S e XL ³ 125

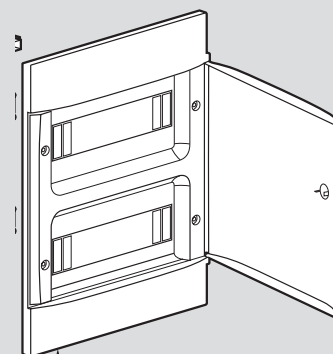
Emb.	Ref.	Obturadores
20	0 016 60	Pré-cortado por ½ módulo
10	0 016 62	5 módulos
10	0 016 64	13 módulos
		18 módulos

Emb.	Ref.	Ligadores de latão complementares
10	1 348 06	Ligadores de latão para adicionar ao suporte fornecido Conforme a norma IEC 60998-2-1/2-2 4 furos 1 x (2 x 16 ² + 2 x 10 ²)
10	1 348 07	10 furos 1 x (5 x 16 ² + 5 x 10 ²)

Emb.	Ref.	Ligadores nus de parafusos
10	1 340 00	Ligadores em latão nus fornecidos com parafuso de fixação Conforme a norma IEC 60998-2-1/2-2 5 furos 2 x 16 ² + 3 x 10 ² ICC: 6kA
10	1 340 01	9 furos 4 x 16 ² + 5 x 10 ² ICC: 6kA

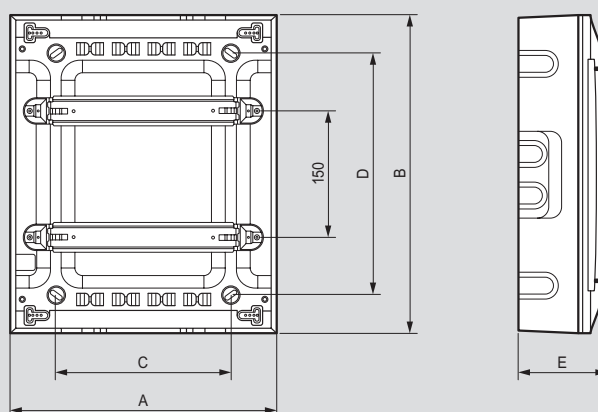
Características técnicas

Composição dos quadros de 4 a 72 módulos



- A. Caixa saliente
- B. Calha
- C. Placa frontal amovível com porta branca ou transparente
- D. Ligadores

Dimensões



Ref.	Dimensões (mm)				
	A	B	C	D	E
1 342 04/14	184	216	72	120	100
1 342 08/18	256	226	150	120	100
1 352 01/11	328	236	210	140	107
1 352 02/12	328	386	210	290	108
1 352 03/13	328	536	210	440	108
1 352 04/14	328	766	210	600	108
1 372 06/16	436	236	320	140	107
1 372 07/17	436	386	320	290	108
1 372 08/18	436	616	320	470	108
1 372 09/19	436	766	320	620	108