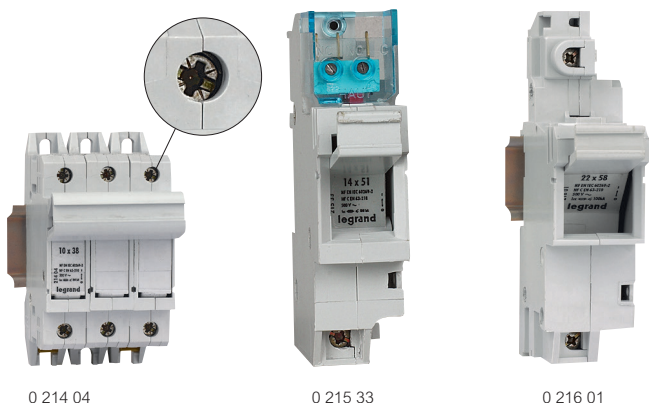


Corta-circuitos seccionadores SP

com ligadores protegidos - fixação por parafusos ou em calha



De acordo com as normas NF C 63-210 e IEC 60269-2
Homologação Bureau Veritas
Altura sob painel 44 mm
Parafusos de cabeça mista
Fixação por parafusos ou em calha

Emb.	Ref.	SP 38 para fusíveis industriais 10 x 38	Ligação	N.º de módulos
10	0 214 01	1P	1 x 16 mm ²	2
5	0 214 02	1P+N equipado	ou	
3	0 214 04	3P	2 x 10 mm ²	2
2	0 214 05	3P+N equipado		4

Emb.	Ref.	SP 51 para fusíveis industriais 14 x 51	Ligação	N.º de módulos
5	0 215 01	1P	1 x 35 mm ²	1,5
1	0 215 02	1P+N equipado		3
1	0 215 04	3P	ou	4,5
1	0 215 05	3P+N equipado	2 x 16 mm ²	6

Emb.	Ref.	SP 58 para fusíveis industriais 22 x 58	Ligação	N.º de módulos
3	0 216 01	1P	1 x 50 mm ²	2
1	0 216 04	3P	ou	6
1	0 216 05	3P+N equipado	2 x 25 mm ²	8

Emb.	Ref.	SP 58 para fusíveis industriais 22 x 58	Ligação	N.º de módulos
1	0 216 36	3P	1 x 50 mm ²	6
			ou	
			2 x 25 mm ²	

Com microrruptor inversor 5 A - 250 V \sim
Pré-corte e sinalização de presença e fusão de fusível

1	0 216 36	3P	1 x 50 mm ²	6
			ou	
			2 x 25 mm ²	

Acessórios

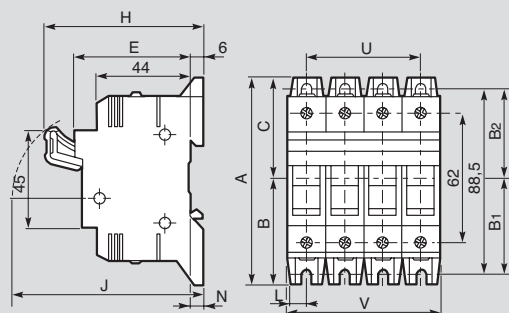
Bloco microrruptor inversor 5 A - 250 V \sim
Para SP 51 e SP 58
Para pré-corte e sinalização de posição
Fixação lateral à direita

Punho de solidarização
Para SP 51 e SP 58
Permite formar conjuntos multipolares a partir de bases unipolares
Comprimento 300 mm, para corte à medida

Corta-circuitos seccionadores SP

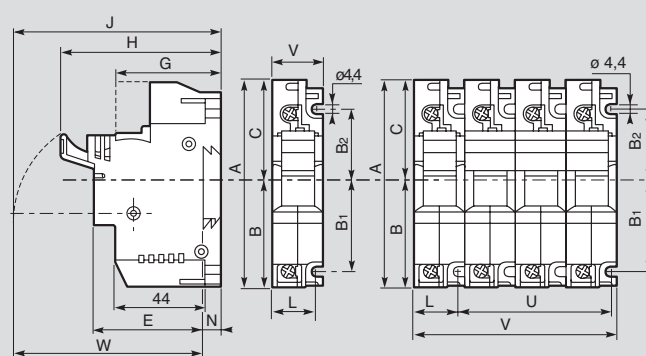
com ligadores protegidos - características técnicas

SP 38



Fixam-se em calha EN 50022

SP 51 e SP 58



Dimensões (mm)	A	B	B ₁	B ₂	C	E	G	H uni.	H multi.	J uni.
SP 38	100	51	46	42,5	48,5	52	-	73	76	83
SP 51	106	54,5	45	35	51,5	55	53	81	84	96
SP 58	140	74	65	45	66	59	53	87	90	111

Dimensões (mm)	J multi.	L	N	U bi.	U tri.	U tetra.	V uni.	V bi.	V tri.	V tetra.	W uni.	W multi.
SP 38	86	9	6	17,7	35,4	53,1	17,7	35,4	53,1	70,8	77	80
SP 51	99	20,7	9	26,5	53	79,5	26,5	53	79,5	106	87	90
SP 58	114	27	9	36	72	108	36	72	108	144	101	109

Escolha dos aparelhos

Tipo	Intens.estipulada	Calibre máximo do fusível					
		400 V \sim		500 V \sim		690 V \sim	
		gG	aM	gG	aM	gG	aM
SP 38	25 A	25	16	25	16	-	-
SP 51	50 A	50	50	50	40	25	25
SP 58	100 A (125 A em 400 V)	125	125	100	100	50	50

Estes valores estão normalizados segundo IEC 60269-2/2-1
Podem ser reduzidos ou aumentados em função de condições específicas de utilização

Índice de proteção: IP 2X, IP 2X C sob painel

Desclassificação dos aparelhos

A desclassificação do calibre dos aparelhos justifica-se sempre que se verifique qualquer das condições de utilização seguintes:

- Temperatura ambiente superior a 35 °C: baixar o fusível de um calibre por cada 10 °C acima de 35 °C (UTE C 20-051/IEC 60943)
- Aparelhos justapostos, em funcionamento simultâneo

2 ou 3 aparelhos	0,9 x I _n
4 ou 5 aparelhos	0,8 x I _n
6, 7, 8 ou 9 aparelhos	0,7 x I _n
≥ 10 aparelhos	0,6 x I _n

Este coeficiente aplica-se à corrente estipulada da base (NF C 63-421, IEC EN 61439-1)

- Regime permanente: pode ser necessário passar para uma base de tamanho superior