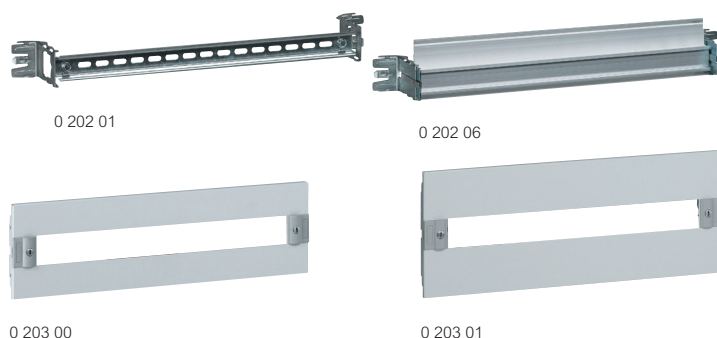


XL³ 400

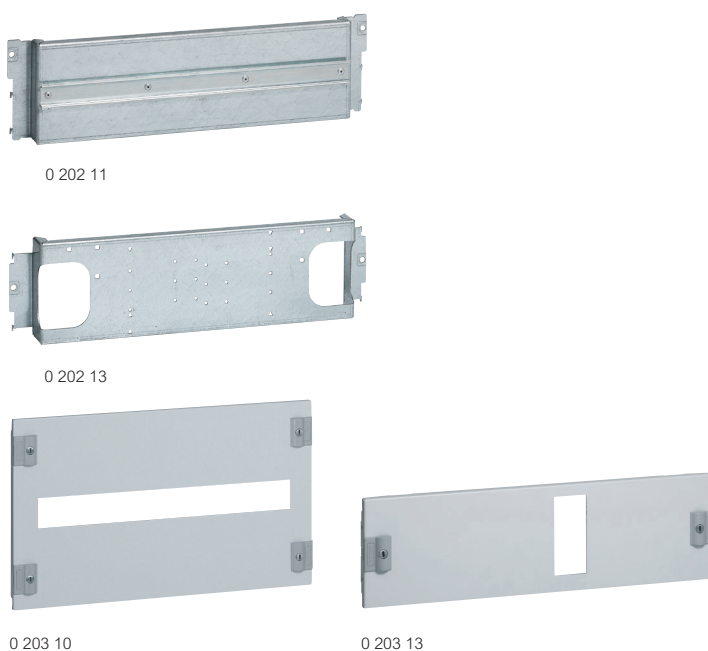
acessórios de fixação e painéis para montagem de modular, Vistop até 160 A, DPX³ 160, DPX³ 250 e DPX-IS 250 em calha



Emb.	Ref.	Calhas
1	0 202 01	Calha 1 posição fixa Conjunto constituído por uma calha e 2 esquadros de fixação. Fixa-se aos montantes funcionais em XL ³ 400. Recebe as braceletes de guiamento de condutores ref. 0 200 94.
1	0 202 06	Calha de alumínio 2 posições Conjunto constituído por calha perfilada de alumínio e 2 esquadros de fixação em 2 posições. Recebem os repartidores de fila HX ³ 125 A. Para montagem de DPX ³ 160/250 e DPX-IS 250 com platinas dedicadas (ver abaixo). Fixam-se aos montantes funcionais em XL ³ 400.
1	4 210 71	Platinas dedicadas para montagem de DPX³ em calha Para montagem de DPX ³ em calha. Ref. 0 202 06 ou em platina 0 202 11.
1	4 210 73	Para DPX ³ 160
1	4 210 68	Para DPX ³ 160 diferencial. Para todos os DPX ³ 160 com comando motorizado lateral.
1	4 210 72	Para DPX ³ 250
1	4 210 74	Para DPX ³ 250 diferencial
1	4 210 69	Para todos os DPX ³ 250 com comando motorizado lateral.
1	0 262 39	Platinas dedicadas para montagem de DPX-IS 250 em calha Para montagem de DPX-IS 250 em calha 0 202 06 ou em platina 0 202 11.
1	4 052 26	Ressalto para aparelhos modulares Permite a coabitação de aparelhos modulares com DPX ³ 160/250 e DPX-IS 250 montados nas calhas 0 206 06 ou em platinas 0 206 11. Para 20 módulos.
1	Metal 0 203 00 / Isolante 0 203 50	Painéis De ¼ de volta, com pegas e seláveis.
1	0 203 01 / 0 203 51	Para aparelhos modulares Altura 150 mm.
1	0 203 01 / 0 203 51	Para Vistop até 160 A Altura 200 mm.
1	0 203 10 / 0 203 60	Para DPX³, DPX-IS 250 e Vistop 160 A Altura 300 mm.

XL³ 400

acessórios de fixação e painéis para montagem de DPX³ 160, DPX³ 250 e DPX-IS 250 em platina



Emb.	Ref.	Platinas para aparelhos versão fixa frontais
1	0 202 11 ⁽¹⁾	Fixação direta aos montantes funcionais.
1	0 202 05 ⁽¹⁾	Montagem vertical Equipada com calha para montagem de DPX ³ 160 e 250 com adaptador de fixação 4 210 68/69/71/72/73/74 ou com platina para inversor de rede manual 4 210 58. Permite a coabitação de aparelhos diferentes e a montagem de aparelhos modulares com o ressalto 4 052 26.
1	0 202 09	Para DPX-IS 250. Para DPX ³ 160 e 250 com comando rotativo direto com adaptador 4 210 68/69.
1	0 202 13	Montagem horizontal Para proteção do corte de passagem de cabos, utilizar a ref. 0 202 40.
1	0 202 15	Para 1 DPX ³ 160. Para 1 DPX ³ 250.
1	Metal 0 203 10 / Isolante 0 203 60	Painéis De ¼ de volta, com pegas e seláveis.
1	0 203 11	Para DPX³ e DPX-IS 250 na posição vertical Altura 300 mm. Altura 400 mm para DPX ³ 250 com tapa-bornes.
1	0 203 09	Altura 300 mm para DPX ³ 160/250 com comando rotativo direto.
1	0 203 13 / 0 203 65	Para DPX³ 160 na posição horizontal Altura 150 mm.
1	0 203 17 / 0 203 66	Para DPX³ 250 na posição horizontal Altura 200 mm.

(1) Se montagem no topo do quadro, utilizar painel 300 mm