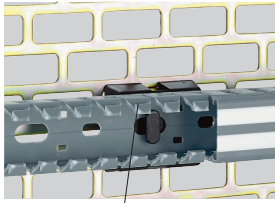
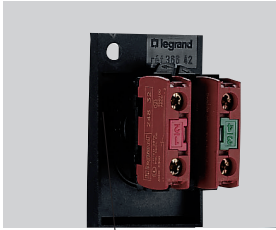


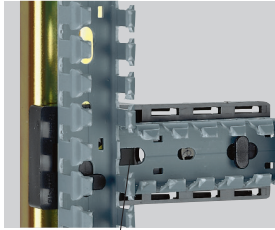
Linafix 0 366 40 sobre calha ômega



Linafix 0 366 41 sobre calha perfurada



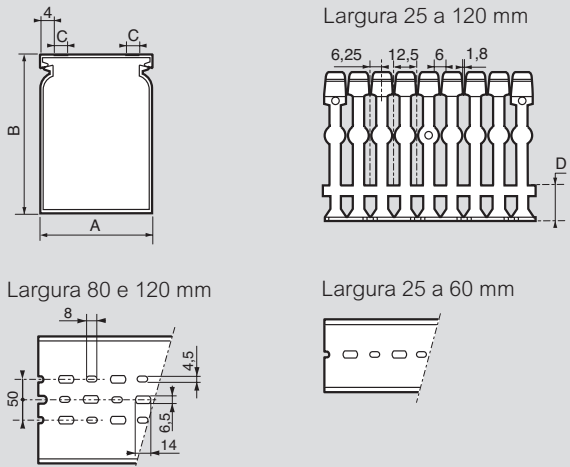
Linafix 0 366 42 sobre porta



Linafix 0 366 43 sobre montantes, possibilidade de regulação nos 2 casos

Emb.	Ref.	Acessórios de fixação
20	0 367 00	Material: poliamida 6/6 Permite por simples ¼ de volta, a fixação a todos os suportes: Sobre chassis - calha Permite posicionar as calhas na vertical
100	0 366 40	Sobre travessas □, L prof. 15 mm ¼ de volta rotativo
20	0 366 41	Sobre placas perfuradas Lina 25 ¼ de volta de encaixe
20	0 366 42	Sobre portas ¼ de volta de encaixe Adaptam-se às unidades de comando e sinalização (Ø 22)
10	0 366 43	Sobre montantes Lina 25 Duas peças ¼ de volta de encaixe, permitindo o alinhamento com as furações do fundo das calhas Permite a fixação de uma calha na vertical e de uma na horizontal (possibilidade de reforço com calha L prof. 15 mm)
100	0 366 46	Sobre platinas lisas Rebite plástico de comprimento de 12 mm para platinas lisas até 3 mm de espessura Ø de furação 5,5 a 6 mm

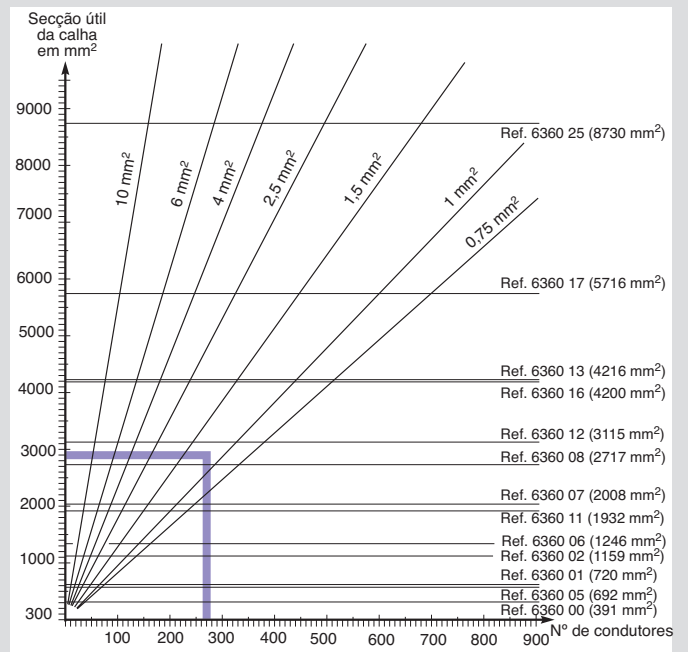
Dimensões



Ref.	A (mm)	B (mm)	C (mm)	D (mm)
6 360 00	25	25	6	10,1
6 360 01	25	40	5	12,6
6 360 02	25	60	6	16,1
6 360 05	40	25	10	10,1
6 360 06	40	40	10	12,6
6 360 07	40	60	10	16,1
6 360 08	40	80	10	18,6
6 360 11	60	40	10	12,6
6 360 12	60	60	10	16,1
6 360 13	60	80	10	18,6
6 360 16	80	60	10	16,1
6 360 17	80	80	10	18,6
6 360 25	120	80	10	18,6

Cálculo da secção útil de uma calha

Âbaco para cabos H 05 V-K e H 07 V-K com coeficiente de enchimento 0,75



Exemplo:

Consideremos 150 condutores de 0,75 mm² → secção 1 230 mm²
e 120 condutores de 1,5 mm² → secção 1 700 mm²
Isto é um total de 2 930 mm²

A calha a seleccionar será a ref. 6 360 12 - 60 x 60
com uma capacidade de 3 115 mm²