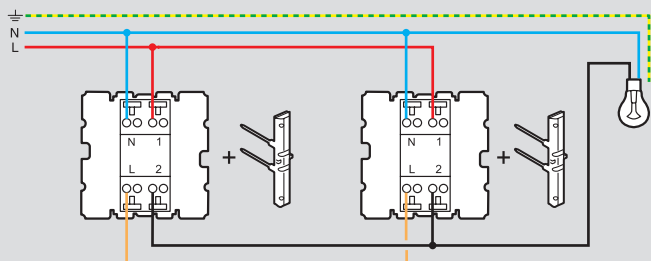
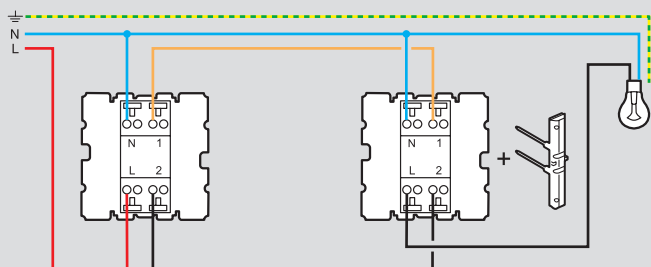
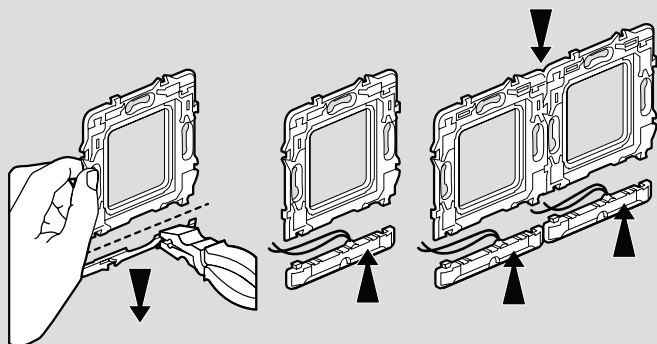


**Esquema para comutador de escada na função "sinalização"**

 Para um circuito de comutação, com fase distribuída:  
 ref. 0 676 88L


Para um circuito de comutação existente: ref. 0 676 85L


**Montagem das lâmpadas Easy-Led nos suportes Batibox**

 Tabela de cargas, p. 580  
 Tabela de escolha de caixas, suportes e quadros, p. 604-605

Emb.	Ref.	Interruptor temporizado
1	0 784 20	Para comando de circuitos de iluminação ou de climatização com uma temporização para extinção (Consultar tabela de cargas na p. 580) Temporização regulável de 25 s até 15 minutos Possibilidade de instalar vários interruptores temporizados num mesmo circuito Ligação sem neutro (2 condutores) Equipado com um LED para indicação de estado Equipado com filtro anti parasitagem, de acordo com a norma EN 55022 ○ Branco - 2 módulos
1	0 784 25	<b>Interruptor horário programável</b> Permite comandar por programação um circuito de iluminação, de aquecimento, de motores ou de tomadas de corrente (ver tabela de cargas, p. 580) Capacidade para 8 programas semanais com reserva de marcha (20 horas) Permite derrogação temporária ou permanente 1 contacto inversor - 16 A - 250 V $\sim$ cos $\Phi$ = 1 ○ Branco - 2 módulos
1	0 787 09	<b>Interruptor tátil</b> Ligação com neutro (3 condutores) Permite controlar circuitos por simples ação tátil sobre o mecanismo (tabela de cargas, p. 580) Permite personalizar identificação através da etiqueta (fornecida) Equipado com LED de indicação de estado ○ Branco Antimicrobial <sup>(1)</sup> - 2 módulos

(1) Matéria-prima com tratamento à base de um composto de iões de prata que impede o crescimento e a proliferação de bactérias na sua superfície.