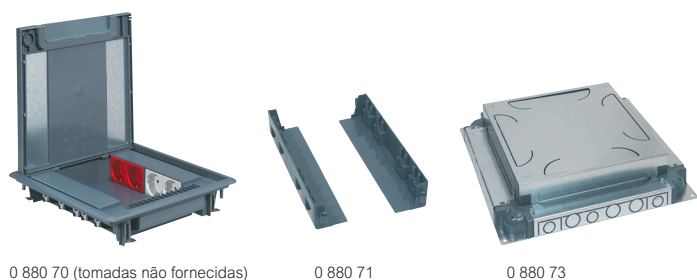


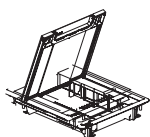
Caixa de chão com altura reduzida 50 mm para pavimento falso ou pavimento de betão



De acordo com as normas EN 60670-1, EN 60670-23 e EN 50085-2-2
Para chão falso ou betonilha com alturas entre 50 mm (mínimo) e 70 mm (máximo)
Fornecida com tampa para revestimento (ex.: alcatifa, vinil, parquet, ...)
- tampa pode ser facilmente removida para facilitar a instalação das tomadas Mosaic™
Com suportes para mecanismos Mosaic™ (montados na vertical)
- garantem uma perfeita separação das correntes
Para pavimento de betão: utilizar caixa de encastrar ref. 0 880 73
Para pavimento técnico: utilizar caixa de isolamento ref. 0 880 71
Permite ser igualmente equipada com a placa de acabamento em aço inoxidável ref. 0 880 72 (alternativa estética a outros revestimentos)
As caixas de chão Legrand com as tomadas Mosaic™ instaladas garantem IP 24 de acordo com as RTIEBT
IK 08
Material livre de halogéneos

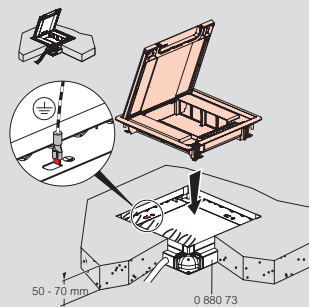
Emb. Ref. Caixa com altura reduzida 50 mm

Emb.	Ref.	Caixa com altura reduzida 50 mm
1	0 880 70	16 módulos Com tampa para revestimento até 3 mm de espessura (permite receber alcatifa ou vinil) Nota: Não utilizar ladrilhos Cinzento RAL 7031
1	0 880 73	Caixa de encastrar para betonilha Para montagem da caixa de altura reduzida 50 mm em pavimento de betão Com pré-cortes para receber tubo anelado com Ø 16, Ø 20 e Ø 25mm Aceita igualmente calhas de passagem de chão com altura máx. 28 mm
1	0 880 71	Acessório de isolamento para chão falso Para montagem da caixa de altura reduzida 50 mm em pavimento técnico Com pré-cortes para receber tubo anelado com Ø 16, Ø 20 e Ø 25mm
1	0 880 72	Placa de acabamento - Aço inoxidável Acessório complementar de acabamento Espessura: 3 mm Para aplicação na tampa da caixa ref. 0 880 70 Fixação à tampa através de quatro bases adesivas (fornecidas)

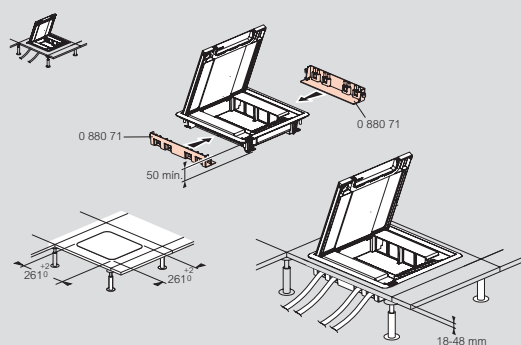


Caixa de chão com altura reduzida 50 mm exemplos de aplicação e utilização

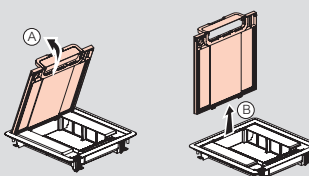
Instalação em betonilha



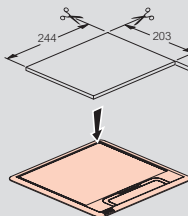
Instalação em chão falso



Fácil remoção da tampa para facilitar instalação das tomadas



Dimensões de corte (mm) para aplicação de revestimentos



Placa de acabamento em Aço inoxidável ref. 0 880 72 (opcional)

