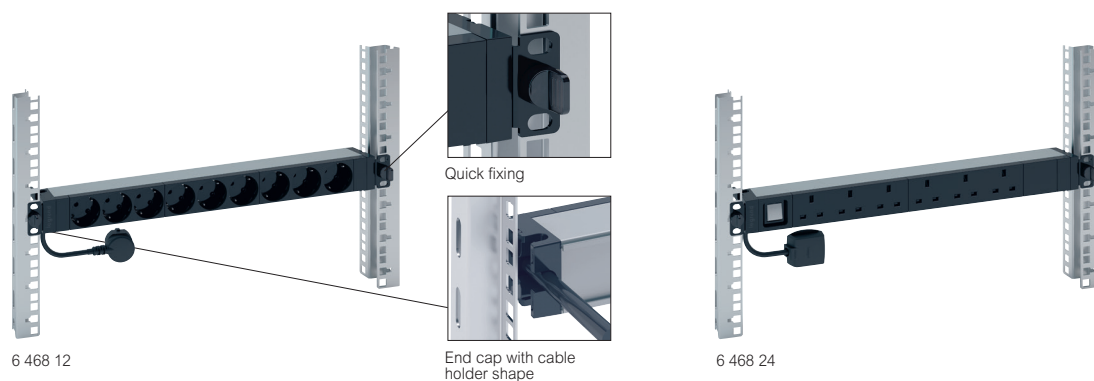


Legrand cabling system LCS³ Distribuição de Energia

PDU's



Distribui energia elétrica para os equipamentos IT instalados nos armários 19"
Alimentação monofásica de 230 V - 50/60 Hz
1 U Perfil em alumínio

Fornecido com 2 conjuntos de suportes metálicos para instalação:

- Suportes rápido. Para fixação rápida e passo variável
- Suportes padrão. Para fixação com parafusos

Saídas 2P + T:

- Saídas C13 e C19 equipadas com sistema de bloqueio do cabo para evitar qualquer desconexão acidental. Solução universal compatível com todos os cabos (C13 para fichas C14 e C19 para fichas C20)

- As saídas schuko são inclinadas a 55°

Módulos pretos (saídas e funções).

Emb.	Ref.	19" - PDU standard	Emb.	Ref.	19" - PDU com indicador luminoso de carga e /ou botão on/off
		Standard schuko			O indicador LED indica se a PDU está alimentada com energia ou não O botão luminoso LED Liga / desliga a PDU
		Fornecido com cabo de alimenta 3 m com ficha 16 A 2P+T			Standard schuko
1	6 468 06	6 tomadas	1	6 468 21	Fornecido com cabo de alimentação 3 m 16 A 2P+T
1	6 468 12	9 tomadas	1	6 468 23	9 tomadas e 1 indicador LED de tensão
		Standard IEC 60320			8 tomadas e um botão luminoso
		Ligação ao bloco terminal (exceto ref. 6 468 15)			
1	6 468 14	10 tomadas C13 com sistema de bloqueio			
1	6 468 15	12 tomadas C13 com sistema de bloqueio, fornecido com cabo de alimenta 3 m com ficha 16 A IEC 60309 2P+T			
1	6 468 09	3 m power supply cord with 16 A IEC 60309 2P+T			
1	6 468 09	6 tomadas C13 + 2 tomadas C19 com sistema de bloqueio			
1	6 468 07	6 tomadas C19 com sistema de bloqueio			
		10" - PDU standard schuko			
		Fornecido com cabo de alimentação 1 m			
1	6 468 01	4 x 2P+T outlets Standard schuko			

