

# ILUMINAÇÃO DE EMERGÊNCIA LED

NOVIDADE

G5<sup>LED</sup>

L31<sup>LED</sup>

ESPECIALISTA MUNDIAL  
EM INFRAESTRUTURAS ELÉTRICAS  
E TECNOLOGIAS DE INFORMAÇÃO PARA EDIFÍCIOS

 **legrand**<sup>®</sup>

# ILUMINAÇÃO DE EMERGÊNCIA



## G5 LED

### 1 CARACTERÍSTICAS GERAIS

- Solução não permanente e permanente/não permanente.
- Fluxo luminoso de 90 a 425 lúmens.
- Autonomia de 1 e 2 horas.
- IP 42, IK 07. Difusor opal.
- Fabricado de acordo com as normas obrigatórias: UNE-EN 60598-2-22.
- 2 ou 4 LED de alta potência com tempo médio de vida útil superior a 10 anos.

O material do bloco é auto extingüível.

Adequados para instalação em superfícies inflamáveis.

Alimentação 230 V +/- 10%. Pilhas Ni-Cd ou Ni-MH de acordo com os modelos.

Tempo de carregamento 24 horas.

1 Led verde indicador central: quando este LED está desligado pode indicar: sem tensão ou baterias não carregam.

Disponível na gama AUTOTEST

2 LEDs em modelos AUTO-TEST: 1 verde e 1 âmbar.

Um bloco auto-teste garante a confirmação de que os blocos de iluminação de emergência estão em perfeitas condições, facilitando o trabalho de manutenção, graças aos seus indicadores de sinalização LED:

- Verde fixo ou intermitente: estado OK
- Piscar verde: carregamento da bateria (piscará até que o carregamento esteja completo)
- Amarelo intermitente: falha nos leds
- Amarelo fixo: falha na bateria

### 2 INSTALAÇÃO SIMPLES

Ligadores de parafusos de grande dimensão, 4mm<sup>2</sup> para alimentação e 2,5mm<sup>2</sup> para alimentação.

Terminais do telecomando com proteção contra ligação acidental a 230 V±. Utilize o telecomando para colocar em repouso ou testar os blocos.

Dispõe de uma entrada de cabos de Ø20 mm na parte superior e uma retangular na parte de trás. Este **bloco de iluminação de emergência** pode ser instalado encastrado ou saliente.



# ILUMINAÇÃO DE EMERGÊNCIA



## L31 LED

### 1 CARACTERÍSTICAS GERAIS

- Solução não permanente e permanente/não permanente.
- Fluxo luminoso: 120 e 400 lúmens.
- Autonomia de 1 e 2 horas.
- IP 42, IK 07. Difusor opal.
- Fabricado de acordo com as normas obrigatórias: UNE-EN 60598-2-22.
- 2 ou 4 LED de alta potência com tempo médio de vida útil superior a 10 anos.

Adequados para instalação em superfícies inflamáveis.

O material do bloco é auto extingüível.

Alimentação 230 V +- 10%. Pilhas Ni-Cd ou Ni-MH de acordo com os modelos.

Tempo de carregamento 24 horas

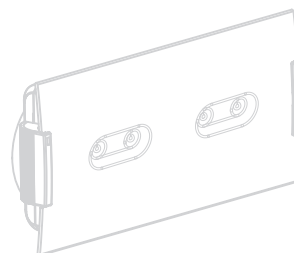
1 Led verde indicador central: quando este LED está desligado pode indicar: sem tensão ou baterias não carregam.

Disponível na gama AUTOTEST

2 LEDs em modelos AUTO-TEST: 1 verde e 1 âmbar.

Um bloco auto-teste garante a confirmação de que os blocos de iluminação de emergência estão em perfeitas condições, facilitando o trabalho de manutenção, graças aos seus indicadores de sinalização LED:

- Verde fixo ou intermitente: estado OK
- Piscar verde: carregamento da bateria (piscará até que o carregamento esteja completo)
- Amarelo intermitente: falha nos leds
- Amarelo fixo: falha na bateria



### 2 INSTALAÇÃO SIMPLES

Ligadores de parafusos, com inclinação a 35°, de 2 x 1,5 mm<sup>2</sup>, tanto para a alimentação como para o telecomando.

Terminais do telecomando com proteção contra ligação acidental a 230 V±. Utilize o telecomando para colocar em repouso ou testar os blocos.

1 entrada de cabo retangular na parte de trás.

Este bloco de iluminação emergência pode ser instalado encastrado ou saliente e também colocar placa para pictogramas.

Os blocos de emergência L31 LED são muito versáteis, capazes de se adaptar facilmente às necessidades de cada espaço. Permitem utilizar, na mesma instalação, 3 diferentes formas difusoras: retangulares, quadradas ou redondas.

# G5 LED

## iluminação de emergência



0 617 30LS

Blocos autônomos a LED com duplo modo de funcionamento, permanente e não permanente

Fabricado de acordo com as normas obrigatórias: UNE-EN 60598-2-22

Fluxo luminoso de 100 lúmens para todos os blocos em modo permanente

LEDs de alto rendimento com distribuição luminosa otimizada

LEDs com tempo médio de vida útil superior a 10 anos

IP 42 - IK 07

Classe II 0

Fonte de alimentação: 230V± ±10% - 50/60 Hz

Fonte de alimentação comutável de baixo consumo nos blocos P/NP Baterias Ni-Cd ou Ni-MH

Autonomia: 1 e 2 horas

Tempo de recarga: 24 horas

Ligadores para alimentação de 4 mm<sup>2</sup>, e para ligação ao telecomando ref. 0 039 00 de 2,5 mm<sup>2</sup> 1 entrada de cabo de 20 mm na parte superior

e 1 retangular na parte traseira. Monitorização do estado do bloco através de LEDs de sinalização

Material de invólucro autoextinguível.

Produto 100% reciclável no final da sua vida útil

Instalação semi-encastada ou saliente

Emb.	Ref.	<b>G5 LED Autoteste</b>			
		<b>Não permanente</b>			
		Cada bloco é composto por 2 LEDs de sinalização, verde e amarelo, que indicam o estado do bloco. É realizado um teste à lâmpada LED todas as semanas e um teste de autonomia a cada 3 meses			
		Lúmens	Autonomia	N.º de LEDs	Bateria
1	0 617 31LA	200	1 h	4 LED	Ni-Cd
1	0 617 33LA	350	1 h	4 LED	Ni-MH
1	0 617 34LA	425	1 h	4 LED	Ni-MH
		<b>G5 LED Standard</b>			
		<b>Não permanente</b>			
		Lúmens	Autonomia	N.º de LEDs	Bateria
1	0 617 30LS	90	1 h	2 LED	Ni-Cd
1	0 617 31LS	200	1 h	4 LED	Ni-Cd
1	0 617 33LS	350	1 h	4 LED	Ni-Cd
1	0 617 34LS	425	1 h	4 LED	Ni-Cd
1	0 617 32LS	200	2 h	4 LED	Ni-MH
		<b>Permanentes / Não permanente</b>			
		Lúmens	Autonomia	N.º de LEDs	Bateria
1	0 617 36LS	250	1 h	4 LED	Ni-Cd
1	0 617 37LS	250	2 h	4 LED	Ni-MH

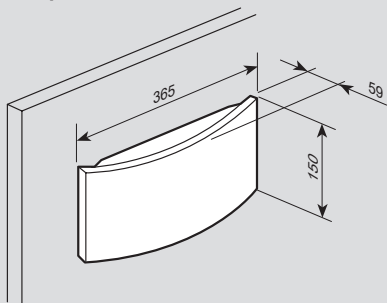
Emb.	Ref.	<b>Acessórios</b>
		<b>Caixa semi-encastada</b>
		Permite semi-encastar os blocos em parede ou em tetos falsos e tabiques com espessura entre 5 e 35 mm. Fixação do bloco por encaixe ou por 2 parafusos (não fornecidos)
		Dimensões do corte: 344 x 128 mm
		Profundidade: 52 mm
1	0 617 83	Branca
		<b>Caixas para encastramento completo</b>
		Dimensões do corte: 374 x 158 mm
		Profundidade: 64 mm
1	0 617 87	Branca
		<b>Difusor dupla face</b>
		Permite a colocação de etiquetas de sinalização nas duas faces, monta-se em substituição do difusor fornecido com o bloco
1	0 617 82	

# G5 LED

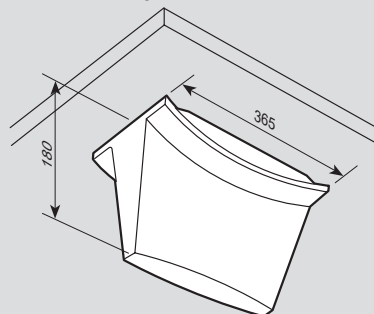
## informação técnica

### ■ Dimensões (em mm)

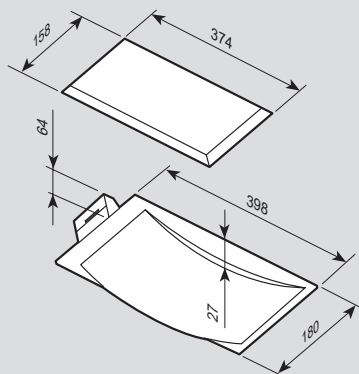
#### Instalação em superfície



#### Instalação com difusor dupla face



#### Instalação encastrada



# L31 LED

## iluminação de emergência



6 610 03LS



6 610 03LS + 6 610 45



6 610 03LS + 6 610 44

Blocos autônomos a LED com duplo modo de funcionamento, permanente e não permanente

Fabricado de acordo com as normas obrigatórias: UNE-EN 60598-2-22

Fluxo luminoso de 100 lúmens para todos os blocos em modo permanente

LEDs de alto rendimento com distribuição luminosa otimizada

LEDs com tempo médio de vida útil superior a 10 anos

IP 42 - IK 07

Classe II 0

Fonte de alimentação: 230V ± ±10% - 50/60 Hz

Fonte de alimentação comutável de baixo consumo nos blocos P/NP

Baterias Ni-Cd ou Ni-MH

Autonomia: 1e 2 horas

Tempo de recarga: 24 horas

Ligadores de 2x 1,5 mm<sup>2</sup>, tanto para a alimentação como para o telecomando ref. 0 039 00

Monitorização do estado do bloco através de LEDs de sinalização

Material de invólucro autoextinguível

Produto 100% reciclável no final da sua vida útil

Instalação encastrada ou saliente

### Emb. Ref. L31 LED Autoteste

Emb.	Ref.	L31 LED Autoteste			
		<b>Não permanente</b>			
		Cada bloco é composto por 2 LEDs de sinalização, verde e amarelo, que indicam o estado do bloco			
		É realizado um teste à lâmpada LED todas as semanas e um teste de autonomia a cada 3 meses			
		Lúmens	Autonomia	N.º de LEDs	Bateria
1	6 610 03LA	200	1 h	4 LED	Ni-Cd
1	6 610 07LA	400	1 h	4 LED	Ni-MH

### Emb. Ref. L31 LED Standard

Emb.	Ref.	L31 LED Standard			
		<b>Não permanente</b>			
		Lúmens	Autonomia	N.º de LEDs	Bateria
1	6 610 00LS	120	1 h	4 LED	Ni-Cd
1	6 610 03LS	200	1 h	4 LED	Ni-Cd
1	6 610 07LS	400	1 h	4 LED	Ni-MH
		<b>Permanentes / Não permanente</b>			
		Lúmens	Autonomia	N.º de LEDs	Bateria
1	6 610 08LS	250	1 h	4 LED	Ni-Cd
1	6 610 09LS	250	2 h	4 LED	Ni-MH

### Emb. Ref. Acessórios

Emb.	Ref.	Acessórios
		<b>Difusores</b>
		Instalação sobre o bloco L31 em substituição do retangular
1	6 610 44	Difusor quadrado
1	6 610 45	Difusor redondo
		<b>Placa pictograma</b>
		Instalação sobre o difusor
1	6 610 43	Placa pictograma.
		<b>Caixa de encastrar</b>
1	6 610 40	Caixa universal e aro retangular
1	6 610 42	Caixa de encastrar adaptada para subs. C3

**Assistência  
Técnica**

**808 910 050**

E-mail : [pt-car-assistencia@legrand.pt](mailto:pt-car-assistencia@legrand.pt)

**SIGA-NOS  
TAMBÉM EM**

@ [website:www.legrand.pt](http://www.legrand.pt)

 [www.youtube.com/legrand](http://www.youtube.com/legrand)

 [www.facebook.com/  
LegrandPortugal](http://www.facebook.com/LegrandPortugal)

LEGRAND@JULHO2021

 **legrand®**

LEGRAND ELÉCTRICA, S.A.

Estrada da Alagoa, 96  
2775-716 Carcavelos  
Tel.: 214 548 800  
Fax : 214 548 884

**Delegação Norte**

Rua Engº Ferreira Dias, 884-2º  
4100-246 Porto  
Tel.: 225 320 230  
Fax : 225 320 238

[www.legrand.pt](http://www.legrand.pt)