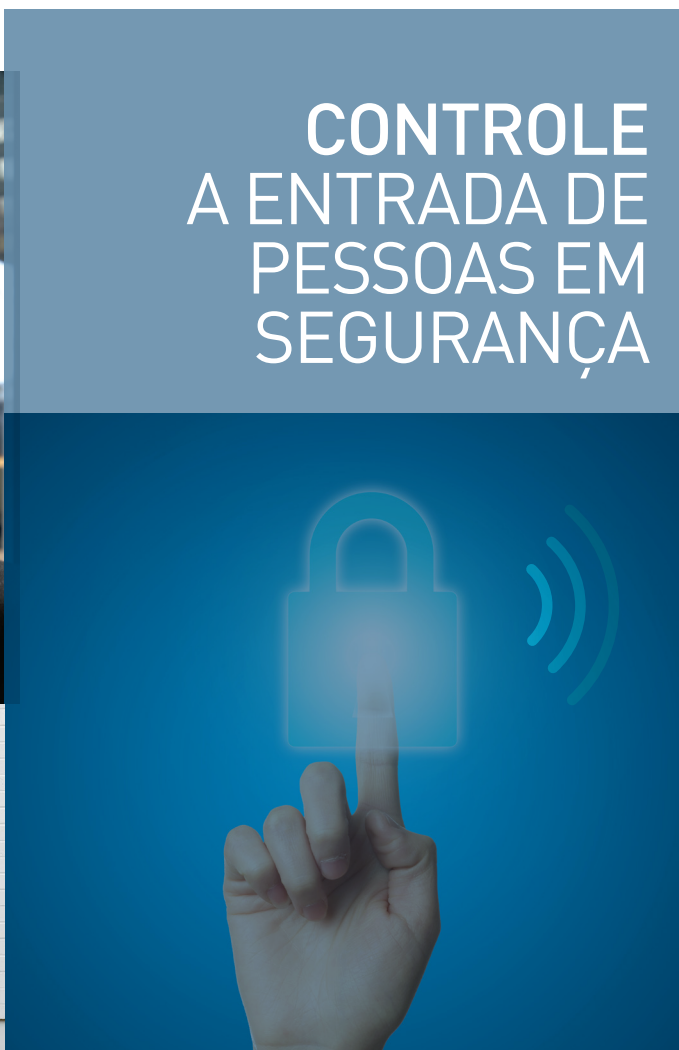


CONTROLO DE ACESSOS



CONTROLE
A ENTRADA DE
PESSOAS EM
SEGURANÇA



ESPECIALISTA MUNDIAL
EM INFRAESTRUTURAS ELÉTRICAS
E TECNOLOGIAS DE INFORMAÇÃO PARA EDIFÍCIOS



CONTROLE AS PESSOAS AUTORIZADAS A ENTRAR

Soluções adaptadas para exigências profissionais ou privadas.

CONTROLO DE ACESSOS

CONTROLO DE ACESSOS: SOLUÇÕES ADAPTADAS PARA EXIGÊNCIAS PROFISSIONAIS OU PRIVADAS

Controlo de acessos é um sistema que permite controlar quais as pessoas autorizadas para entrar em determinado local, edifício ou sala.

Para identificar qual a melhor solução, deve responder a cinco perguntas:

onde?

Para que lugar?
Que tipo de acesso (isolado, interno ou externo, sala, edifício, andar, etc.), para quantas portas?

porquê?

Para que função, para quem?
Gestão de visitantes, grupos de pessoas e eventos

quando?

Em que momento?
Em que momentos é permitido o acesso ou recusado?
E por quanto tempo?

quantos?

Quantas pessoas estão em causa?
Quantas secções ou departamentos?
Quantas pessoas estão nos grupos?
Que visitantes estão autorizados?

como?

Que leitor deve escolher?
Que infraestrutura de cablagem vai usar?

DESCUBRA AS 2 SOLUÇÕES: AUTÓNOMA (STAND-ALONE) OU CENTRALIZADA



Autónoma: para gerir e garantir a segurança das pessoas, onde a gestão de eventos ou supervisão é necessária (por exemplo: hotéis). Até 500 utilizadores, 32 grupos com codificador



Centralizado: gerir escritórios ou edifícios de saúde. Até 10 000 utilizadores, 64 grupos com codificador

3 TECNOLOGIAS A SEREM UTILIZADAS:



Teclado codificado



Leitor de cartões



Leitor biométrico

Controlo de acessos

comandos autónomos para o exterior

Identificação para deficientes visuais "5" e "validação"



0 778 72



0 778 78



0 767 51

Características técnicas em www.legrandoc.com

Modo de funcionamento : modo autónomo com uma cablagem direta ao trinco elétrico ou ventosa electromagnética

Alimentação: 12/24 V \sim / = (p. 859)

Equipado com dois LEDs vermelho/verde e um besouro

Possibilidade de configurar uma saída em modo alternado (por exemplo: ativar / desativar um alarme)

Temporização regulável de 1 a 255 segundos

Cópia de segurança permanente em memória integrada

Emb.	Ref.	Comandos autónomos de exterior IP 55 - IK 10	Emb.	Ref.	Comandos autónomos de exterior IP 55 - IK 08
1	0 778 72	<p>Instalação saliente Construído em liga metálica Dimensões (Larg.xAlt.xProf.): 94 x 145 x 22 mm Obturador antivândalo Zona de leitura retroiluminada</p> <p>Comando por leitura de cartão 13,56 MHz 1 saída de relé para trinco elétrico ou ventosa 1 entrada para botão de pressão para desbloquear no interior Capacidade máx. para 500 utilizadores Consumo de energia: 130 mA a 12 V\sim</p>	1/5	0 767 51	<p>Instalação saliente Chassi em plástico Dimensões (Larg. x Alt. x Prof.): 94 x 145 x 22 mm Obturador antivândalo</p> <p>Teclado codificado retroiluminado 1 saída de relé para trinco elétrico ou ventosa 1 entrada para botão de pressão para desbloquear no interior Capacidade máx. para 99 utilizadores Identificação para deficientes visuais "5" e "validação" Consumo de energia: 75 mA a 12 V\sim</p>
1	0 778 76	<p>Teclado codificado retroiluminado 1 saída de relé para trinco elétrico ou ventosa 1 entrada para botão de pressão para desbloquear no interior Capacidade máx. para 99 utilizadores Identificação para deficientes visuais "5" e "validação" Consumo de energia: 75 mA a 12 V\sim</p>	1/5	0 767 52	<p>Comando por leitura de cartão 13,56 MHz 1 saída de relé para trinco elétrico ou ventosa 1 entrada para botão de pressão para desbloquear no interior Capacidade máx. para 500 utilizadores Consumo de energia: 130 mA a 12 V\sim</p>
1	0 778 78	<p>Teclado codificado iluminado com cartão 1 saída de relé para trinco elétrico ou ventosa Equipado com um botão no painel frontal NA Capacidade máx. para 99 utilizadores Consumo de energia: 75 mA a 12 V\sim</p>			



Leitores especiais: por leitura nevosa, para parques de estacionamento, etc.

Sob consulta



Controlo de acessos

comandos autónomos para o interior



0 767 03

0 767 42

0 767 41

Características técnicas em www.legrandoc.com
Para escolha dos suportes e quadros do sistema Mosaic™, consultar Catálogo geral.
Mecanismos fornecidos sem suporte de fixação

Modo de funcionamento: modo autónomo com uma saída a relé NA/NF para ligar directamente ao trinco elétrico ou ventosa electromagnética
Equipado com dois LEDs vermelho/verde e um besouro
1 entrada para botão de pressão para desbloquear no interior
Possibilidade de configurar uma saída em modo alternado (por exemplo: ativar / desativar um alarme)
Temporização regulável de 1 a 255 segundos
Cópia de segurança permanente em memória integrada
5 módulos na vertical - IP 40 - IK 04
Branco
A equipar com quadro e suporte Mosaic (p. 768-769)

Emb.	Ref.	Comando autónomo para interior
1	0 767 03	<p>Cablagem directa ao trico electrico ou ventosa electromagnética</p> <p>Comando biométrico por leitura de impressão digital</p> <p> Indicado para locais que necessitem de um nível de segurança máximo (por ex.: aeroportos, laboratórios de I&D, armazéns, arquivos...) IP 30 - IK 04 Capacidade máx. para 999 utilizadores tanto em modo autónomo como centralizado</p> <p>Funciona por leitura de impressão digital "autorizada" Alimentação 12 V~ / = (p. 859) Consumo máximo: 145 mA Nota: A sua utilização necessita de ser requerida e aprovada junto da CNPD (Comissão Nacional de Protecção de Dados)</p>
1	0 767 42	<p>Comando por leitura de cartão 13,56 MHz</p> <p> Indicado para locais que necessitam de um nível de segurança elevado Leitor compatível com cartões standard com frequência 13,56 MHz IP 30 - IK 04 Capacidade máx. para 500 utilizadores Alimentação: 12/24 V~ / = (p.859) Consumo máximo: 118 mA</p>
1	0 767 41	<p>Teclado codificado</p> <p> Indicado para locais e/ou utilizações que não necessitem de particulares preocupações com níveis de segurança IP 30 - IK 04 Capacidade para 99 códigos Alimentação 12/24 V~ / = (p. 859) Consumo: 47 mA</p>

Controlo de acessos

comandos autónomos para o interior - interruptores cartão de hotel



0 767 28 + 0 767 11

0 784 45 + 0 898 06

Para escolha dos suportes e quadros do sistema Mosaic™, consultar Catálogo geral.

Emb.	Ref.	Interruptores de cartão
1	0 767 28	<p>Interruptor economizador de energia - 13,56 MHz</p> <p> Funcionamento por inserção/remoção de cartão formato ISO Mifare 13,56 MHz, ref. 0 767 11/13 ou qualquer outro cartão formato ISO 1443 e 15693 (ex: Mifare Classic, Mifare Ultralight...) Permite colocar sob tensão ou fazer o corte geral de uma instalação (por ex: quarto de hotel, escritório, sala de reunião, ...) Temporização: 30 segundos após retirar o cartão Nota: cartões não fornecidos Utilizam-se associados a um contactor de corte geral da energia da sala/quarto Alimentação 230 V~ - Potência 30 VA Zona de inserção do cartão retroiluminada 2 módulos</p> <p> ○ Branco</p>
1	0 784 45	<p>Interruptor de cartão por contacto</p> <p>Funciona por inserção do cartão porta-chaves ref. 0 898 06 ou qualquer outro cartão formato normalizado ISO com largura máx. 54 mm (Nota: cartão não fornecido) Temporização: 30 segundos após retirar o cartão Alimentação: 110/230 V~ - 50/60 Hz Potência: 15 VA (110 V) / 30 VA (230 V) Zona de inserção do cartão retroiluminada 2 módulos</p> <p> ○ Branco</p>

Interruptores de cartão Niloé
Interruptores de cartão LivingLight
Consultar Catálogo geral.

Controlo de acessos

comandos centralizados para exterior



Características técnicas em www.legrandoc.com

Modo de funcionamento: modo centralizado com cablagem dos comandos à central de acessos ref. 0 767 04
Equipado com dois LEDs vermelho/verde e um besouro

Emb.	Ref.	Comando exterior IK 10
1	0 767 16	Instalação saliente Compatível com protocolo Wiegand Comando por leitura de cartões 13,56 MHz Consumo: 80 mA Preto - policarbonato IP 65 Alimentação: 12 V _~ (p. 859)
1	0 778 73	Comando por leitura de cartões 13,56 MHz e teclado codificado retroiluminado IP 55 / IK 10 1 saída de relé para trinco elétrico ou ventosa 1 entrada por botão de pressão para desbloquear no interior Identificação para deficientes visuais "5" e "validação" Obturador antivândalo Alimentação: 12/24 V _~ / = (p. 859) Consumo de energia: 150 mA max. a 12 V _~
1	0 778 71	Teclado codificado retroiluminado IP 55 / IK 10 1 saída de relé para trinco elétrico ou ventosa 1 entrada por botão de pressão para desbloquear no interior Identificação para deficientes visuais "5" e "validação" Obturador antivândalo Alimentação: 12/24 V _~ / = (p. 859) Consumo de energia: 80 mA max. a 12 V _~
1/5	0 767 53	Comandos centralizados para exterior IP 55 - IK 08 Instalação saliente Compatível com protocolo Wiegand Acabamento em plástico Alimentação: 12/24 VA _~ / = (p. 859) Dimensões (Larg. x Alt. x Prof.): 90 x 110 x 22 mm Fornecido com obturadores antivândalo
1/5	0 767 54	Teclado codificado retroiluminado Identificação para deficientes visuais "5" e "validação" Consumo: 60 mA a 12 V _~
		Comando por leitor cartões 13,56 MHz Consumo: 40 mA a 12 V _~

Controlo de acessos

comandos centralizados para interior e acessórios



Características técnicas em www.legrandoc.com

Modo de funcionamento: modo centralizado com cablagem dos comandos à central de acessos ref. 0 767 04
Equipado com dois LEDs vermelho/verde e um besouro

Emb.	Ref.	Comandos centralizados para interior
1	0 767 44	5 módulos na vertical - IP 40 - IK 04 Branco A equipar com quadro Mosaic e suporte Batibox (p. 768-769) Alimentação: 12/24 VA _~ / = (p. 859) Comando por leitura de cartões 13,56 MHz Indicado para locais que necessitam de um nível de segurança elevado Capacidade máx. 10 000 utilizadores com a central de acessos ref. 0 767 04 Compatibilidade com protocolo Wiegand 26 bits Consumo: 118 mA
1	0 767 43	Teclado codificado Indicado para locais e/ou utilizações que não necessitem de particulares preocupações Capacidade máx. 10 000 utilizadores com a central de acessos ref. 0 767 04 Compatibilidade com protocolo Wiegand 26 bits Consumo: 47 mA
1	0 767 00	Teclado codificado para interior IP 54 - IK 07 Alimentação: 12 V _~ (p. 859) Teclado codificado estreito Capacidade máx. 10 000 utilizadores com a central de acessos ref. 0 767 04 Compatibilidade com protocolo Wiegand 26 bits Consumo: 100 mA Instalação saliente Preto Fornecido com fonte de alimentação dedicada para funcionar em modo autónomo (500 códigos)
1	0 767 04	Central de acessos Permite a gestão centralizada dos comandos de leitura desde um PC (protocolo IP) Possibilidade de ligar até 2 comandos de leitura por central, e até 128 centrais por instalação (1000 utilizadores) Quando várias centrais são instaladas deve-se utilizar o programa de gestão ref. 0 767 06 Alimentação 12 V _~ - 175 mA 1 entrada RJ 45 para ligação a uma rede LCS 2 saídas para ligação de trinco elétrico ou ventosas eletromagnéticas por contacto seco (24 V _~ / 1 A) 2 entradas para ligação de botões de pressão 6 módulos DIN
1	0 767 06	Software de gestão Facilita a gestão de uma instalação composta por mais que 2 centrais de acessos Permite a supervisão a partir de um computador: - dos acessos (integração de plantas em AutoCAD) - comandos, cartões: 64 grupos de utilizadores - dos eventos e ocorrências (entradas, saídas, etc...): últimos 10 000 eventos - de intervalos de tempo: 64 intervalos de tempo

Controlo de acessos

acessórios



Controlo de acessos

ventosas e alimentadores



Características técnicas em www.legrandoc.com

Emb. Ref. Cartões para comandos de 13,56 MHz

Emb.	Ref.	Descrição
5	0 767 10	Compatível com todos os leitores de cartões Cartão porta-chaves Cartão porta-chaves Mifare 13,56 MHz
10	0 767 11	Cartões formato ISO Dim. 50 x 80 mm Cartão Mifare 13,56 MHz
10	0 767 13	Cartão Mifare 13,56 MHz Memória expandida 4 Kb
10	0 767 12	Cartão de dupla tecnologia Mifare 13,56 MHz + 125 KHz Necessário para o funcionamento de uma instalação com leitor de estacionamento (sob consulta)

Emb. Ref. Cartão para interruptor mecânico

10	0 898 06	Cartão porta-chaves Fornecido com porta-etiquetas
----	----------	------------------------------------------------------

Emb. Ref. Codificador de cartões

1	0 767 05	Facilita a gestão dos cartões em modo autónomo (criação, perdas, anulações, roubos...), ou associado ao software ao software de gestão de acessos ref. 0 767 06 Ligação ao PC através de uma porta USB
---	----------	-----------------------------------------------------------------------------------------------------------------------------------------------------------------------------------------------------------

Emb. Ref. Trincos elétricos

1	0 408 98	Trinco com emissão de tensão Para abertura à direita ou à esquerda 12 VA/ = 6 W - 500 mA - 158 x 26 x 32 mm
1	0 408 96	Trinco por impulso único por disp. Para portas de segurança de entrada dupla 12 V _{DC} - 620 mA Dim: 158 x 26 x 32 mm
1	0 408 95	Trinco fica aberto em caso de falha de energia 12 V _{DC} - 200 mA Para saídas de emergência Dimensions : 158 x 26 x 32 mm

Emb. Ref. Fechadura motorizada

1	0 767 09	Fechadura motorizada com abertura manual pelo interior Contacto de posição 12 V _{DC} - 410 mA Instalação saliente
---	----------	-------------------------------------------------------------------------------------------------------------------------------------

Emb. Ref. Ventosas eletromagnéticas

		Em conformidade com a norma NF S 61-937 Equipado com um LED para sinalização do estado da porta Equipado com um interruptor de posição fornecido com acessório de instalação Alimentação 12/24 V _{DC} Consumo: 12 V - 270 mA, 24 V - 180 mA Potência: 3,3 W
1/3	0 767 57	Ventosa 300 kg Dimensões da base da ventosa: 241 x 52 x 27 mm
1/3	0 767 58	Ventosa 650 kg Dimensões da base da ventosa: 265 x 70 x 38 mm

Emb. Ref. Alimentação socorrida

1	0 767 18	Alimentação 12 V _{DC} - 4 A. Bateria socorrida 12 V - 7 Ah ref. 0 407 49 (p. 964) não fornecida
---	----------	-------------------------------------------------------------------------------------------------------------

Emb. Ref. Fonte de alimentação retificada

		Equipada com: - Um transformador de segurança com filtragem de ruído - Filtro condensador - Uma proteção PTC integrado no primário - Terminais duplos PTC: Coeficiente de temperatura positiva. Num evento onde ocorra um corte automático devido a uma sobrecarga (curto circuito, sobretensão) desliga a fonte de alimentação e permite que a fonte arrefeça antes de ligar outra vez. Capacidade dos terminais entrada e saída (cabo flexível) = 6 mm														
1	4 131 05	12 V_{DC} <table border="1"> <thead> <tr> <th>Potência (W)</th> <th>Corrente (A)</th> <th colspan="2">Capacidade dos terminais (mm²)</th> <th rowspan="2">Número de módulos</th> </tr> <tr> <th></th> <th></th> <th>entrada</th> <th>saída</th> </tr> </thead> <tbody> <tr> <td>15</td> <td>1,3</td> <td>6</td> <td>6</td> <td>5</td> </tr> </tbody> </table>	Potência (W)	Corrente (A)	Capacidade dos terminais (mm ²)		Número de módulos			entrada	saída	15	1,3	6	6	5
Potência (W)	Corrente (A)	Capacidade dos terminais (mm ²)		Número de módulos												
		entrada	saída													
15	1,3	6	6	5												

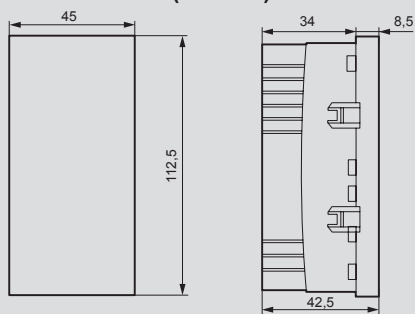
Emb. Ref. Fonte de alimentação estabilizada

		Equipada: - Proteção eletrônica (contra sobretensões e curto circuito) - fusível de proteção integral sobre a entrada - indicador de presença de tensão na entrada Alimentação 115 - 230 VA						
1	0 047 92	12 V_{DC} <table border="1"> <thead> <tr> <th>Potência (W)</th> <th>Corrente (A)</th> <th>Número de módulos</th> </tr> </thead> <tbody> <tr> <td>30</td> <td>2,5</td> <td>6</td> </tr> </tbody> </table>	Potência (W)	Corrente (A)	Número de módulos	30	2,5	6
Potência (W)	Corrente (A)	Número de módulos						
30	2,5	6						

Controlo de acessos

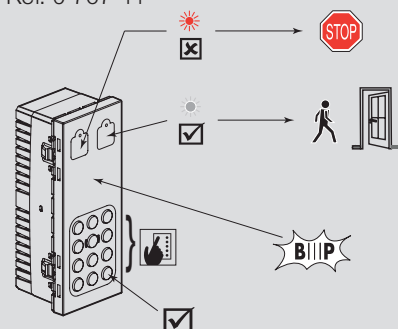
características técnicas, esquemas de ligação

Dimensões (em mm)



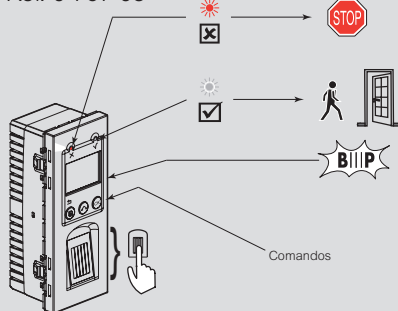
Características técnicas

Ref. 0 767 41



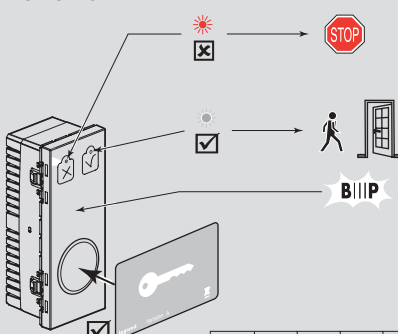
				IP			
12 V DC	400 mA	1 A	EEProm	IP 30 IK 04	-10°C +55°C	2 x 1,5 mm ²	≥ 40 mm

Ref. 0 767 03



				IP			
12 V DC	300 mA	1 A / 24 V	EEProm	IP 30 IK 04	-10°C +55°C	2 x 1,5 mm ²	≥ 40 mm

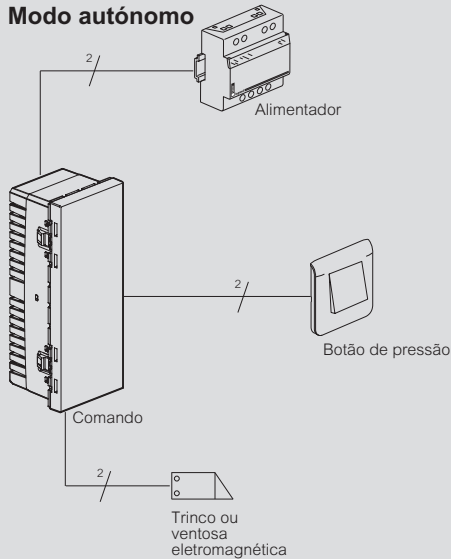
Ref. 0 767 42



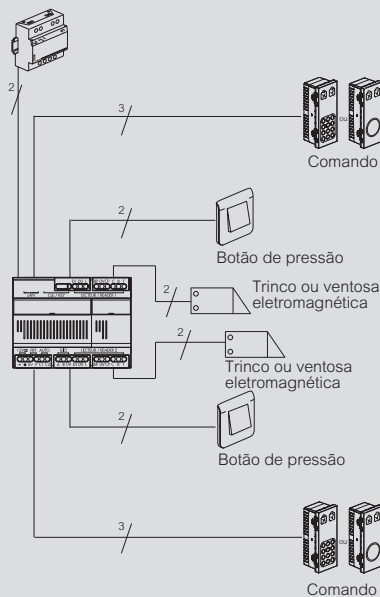
				IP			
12 V DC	150 mA	1 A / 24 V	EEProm	IP 30 IK 04	-10°C +55°C	2 x 1,5 mm ²	≥ 40 mm

Esquema de ligações

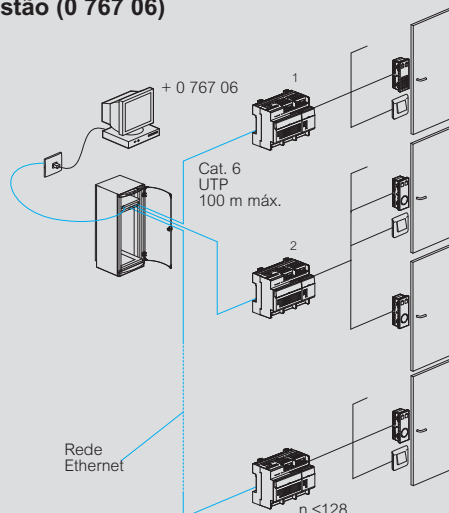
Modo autónomo



Modo centralizado



Modo centralizado com ligação a uma rede LCS para mais que 2 centrais de acessos (0 767 04) + programa de gestão (0 767 06)



Assistência Técnica
808 910 050
pt-car-assistencia@legrand.pt



SIGA-NOS

-  www.legrand.pt
-  contactof@legrand.pt
-  www.facebook.com/LegrandPortugal
-  google.com/+MarketingLegrandPT
-  <https://www.instagram.com/legrandportugal/>
-  <https://pt.pinterest.com/legrandportugal/>
-  <https://www.youtube.com/user/MarketingLegrandPT>

©LEGRAND 2017/03



LEGRAND ELÉCTRICA, S.A.
Estrada da Alagoa, 96
2775-716 Carcavelos
Tel.: 214 548 800
Fax : 214 548 884