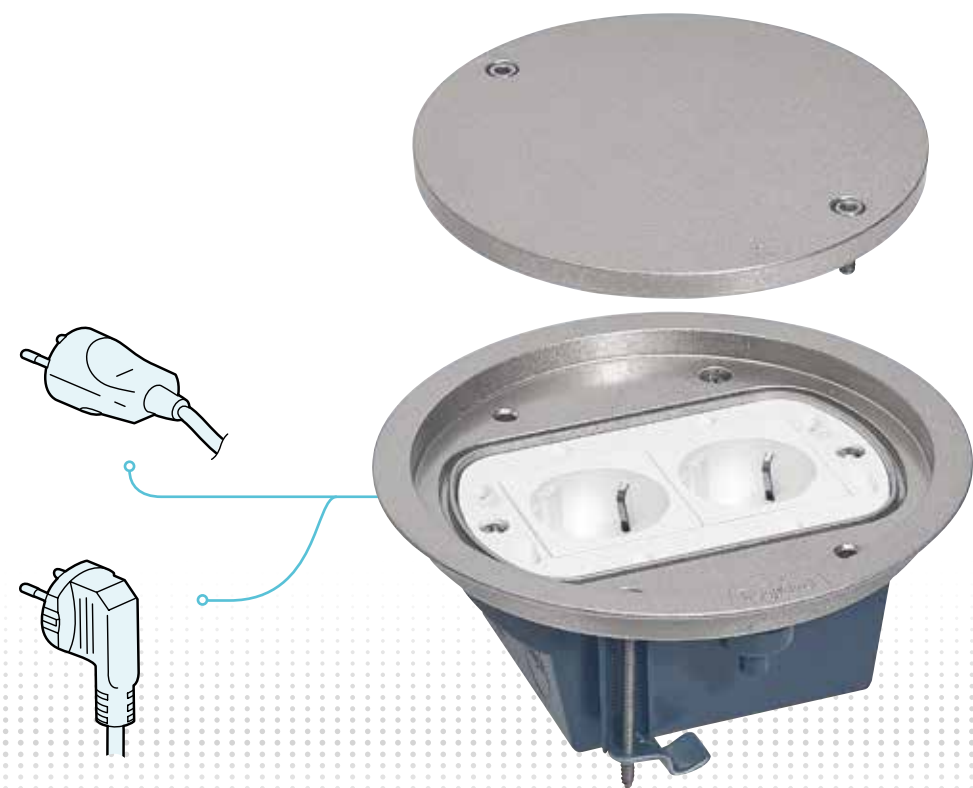




legrand



TAMPA REMOVÍVEL

PARA LIGAÇÕES
OCASIONAIS
E DE LONGA
DURAÇÃO

Disponível em dois acabamentos:

Latão
Ref. 0 880 60

Aço inoxidável
Ref. 0 880 61

Assistência Técnica
808 910 050
pt-car-assistencia@legrand.pt



SIGA-NOS
TAMBÉM EM

@ website: www.legrand.pt
www.youtube.com/legrand
twitter.com/legrand_news
www.facebook.com/
LegrandPortugal

LEGRAND - JANEIRO 2017

legrand
LEGRAND ELÉCTRICA, S.A.
Estrada da Alagoa, 96
2775-716 Carcavelos
Tel.: 214 548 800
Fax : 214 548 884

INCLUI
PÁGINAS
DE CATÁLOGO

A SOLUÇÃO
FLEXÍVEL,
SÓLIDA
E EFICAZ

CAIXAS DE CHÃO ESTANQUES IP 66
4 MÓDULOS



CAIXAS DE CHÃO ESTANQUES IP 66
A SOLUÇÃO MULTIUSOS APROPRIADA
PARA QUALQUER AMBIENTE

IDEAL PARA INTERIOR
OU EXTERIOR EM ESPAÇOS
PÚBLICOS...

... lobbies de hotéis, piscinas, centros comerciais, museus, esplanadas, aeroportos,... mas também para habitações (piscinas, terraços), a caixa de chão IP 66 tem uma capacidade para 4 módulos MOSAIC podendo receber tomadas de energia, RJ 45, carregadores USB,...

TAMPA ARTICULADA

PARA LIGAÇÕES
FREQUENTES
E DE CURTA
DURAÇÃO



Disponível em dois acabamentos:

Latão
Ref. 0 880 63

Aço inoxidável
Ref. 0 880 64

ESPECIALISTA MUNDIAL
EM INFRAESTRUTURAS ELÉTRICAS
E TECNOLOGIAS DE INFORMAÇÃO PARA EDIFÍCIOS

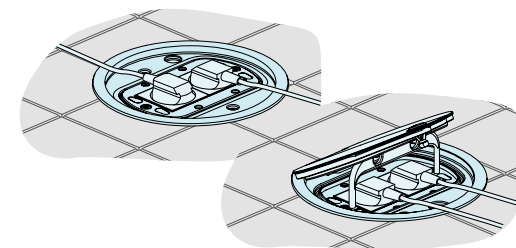
legrand®

FLEXÍVEL E ROBUSTA

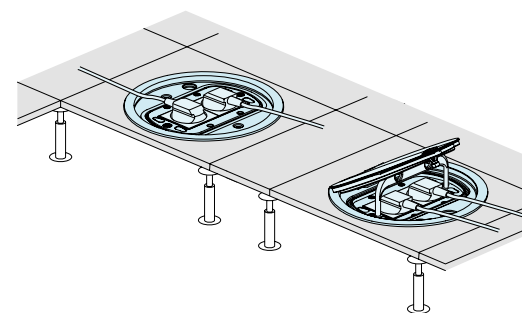
UMA SOLUÇÃO ADAPTÁVEL PARA UMA MAIOR FLEXIBILIDADE

PODE SER ADAPTADA AO SEU TIPO DE PAVIMENTO

PAVIMENTO DE BETÃO



PAVIMENTO TÉCNICO



PODE SER EQUIPADA DE ACORDO COM AS SUAS NECESSIDADES

Diferentes configurações possíveis com os mecanismos MOSAIC
Capacidade: 4 módulos

- 2 tomadas de energia
- 1 tomada de energia + 1 ou 2 tomadas RJ 45

UMA SOLUÇÃO DURADORA PARA MAIOR SEGURANÇA

- Caixas de chão metálicas com elevada resistência contra impactos mecânicos (IK 09)
- Excelente estanquidade:
 - IP 66 com a tampa fechada
 - IP 55 com tomadas ligadas, para caixas de chão com tampa removível equipadas com o acessório para saída de cabos
- Em conformidade com as normas EN 60-670-1 e EN 60-270-23



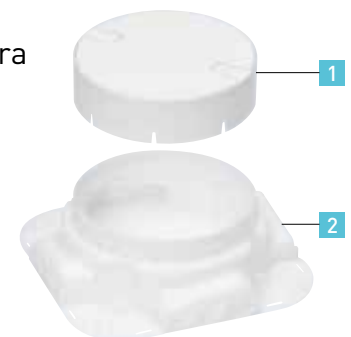
FÁCIL DE INSTALAR FÁCIL DE USAR

FÁCIL INSTALAÇÃO PARA OS DIFERENTES TIPOS DE PAVIMENTO

PARA PAVIMENTO DE BETÃO

Equipada com uma tampa auto-ajustável, tornando-a mais fácil de se adaptar à espessura do betão (de 65 mm a 97 mm)

- Tampa removível para ajuste da altura, dependendo da espessura do betão



- Pré-corte para entradas de tubo de diferentes diâmetros (16, 20 e 25 mm)

PARA PAVIMENTOS TÉCNICOS

Rápida e fácil de ajustar graças aos suportes de fixação, utilizando uma chave de fenda normal (1) (espessura pavimento entre 15 mm e 55 mm)



ESPECIALMENTE CONCEBIDA PARA UM GRANDE CONFORTO NA UTILIZAÇÃO

TAMPA ARTICULADA

- Fácil acesso às tomadas de corrente dentro da caixa de chão, abrindo a tampa com a ajuda da chave de fenda

- Sistema de fixação para a tampa na posição aberta, garantindo proteção para as tomadas que estão ligadas



TAMPA REMOVÍVEL

A tampa está fixa por apenas dois parafusos. O acessório para saída de cabos pode ser facilmente fixo com dois parafusos (chave Allen) em vez da tampa removível (1)



Caixas de chão IP 66 - 4 módulos

para chão técnico e betão



Consultar características técnica em www.legrand.pt

De acordo com as normas EN 60-670-1 e EN 60 670-23 IP66 (quando a tampa está fechada) / IP 55 (com a saída de cabos ref. 0 880 62) IK 09

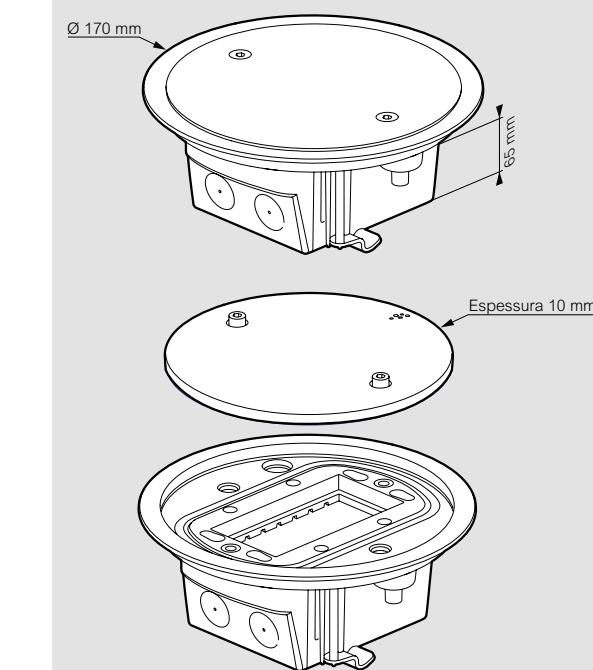
Emb.	Ref.	IP 66 caixas de chão - 4 módulos	Emb.	Ref.	Caixa de encastrar
1	0 880 60	Fornecidas com tampa e suporte de 4 módulos para mecanismos Mosaic	1	0 880 69	Caixa ajustável para caixas de chão IP 66 em pavimentos de betão
1	0 880 61	Para instalação em pavimento de betão, utilizar a caixa de encastrar ref. 0 880 69	1	0 880 62	Para pavimento técnico, instalar directamente
		Com tampa removível			Caixa ajustável para caixas de chão IP 66 em pavimentos de betão
		Podem ser equipadas com acessório de saída de cabos ref. 0 880 62			Fornecida com capa de proteção
		Acabamento em latão			Ligação de condutas de Ø20 mm
		Acabamento em aço inoxidável			Altura mínima de betão: 65 mm
		Com tampa articulada			Saída de cabos
		Compatível com tomadas com ângulo			Acessório de saída de cabos IP 55
		Acabamento em latão			
		Acabamento em aço inoxidável			

Caixas de chão IP 66 - 4 módulos

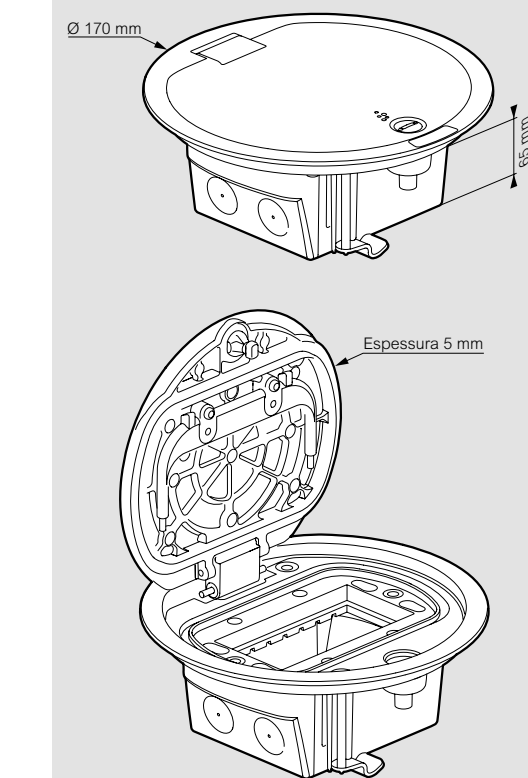
para chão técnico e betão

Dimensões

Caixas de chão ref. 0 880 60/61

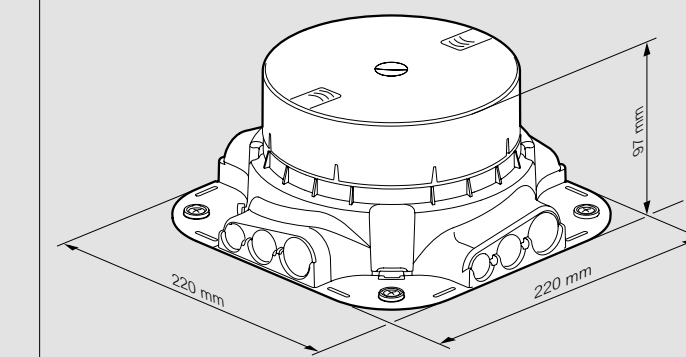


Caixas de chão ref. 0 880 63/64

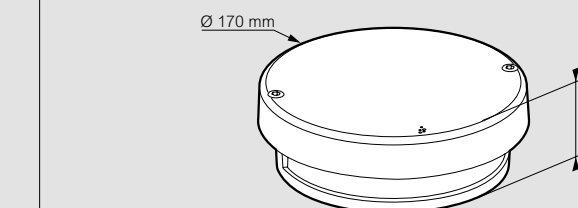


Dimensões (cont.)

Caixa de encastrar ref. 0 880 69



Acessório para saída de cabos ref. 0 880 62



Corte para pavimento técnico

