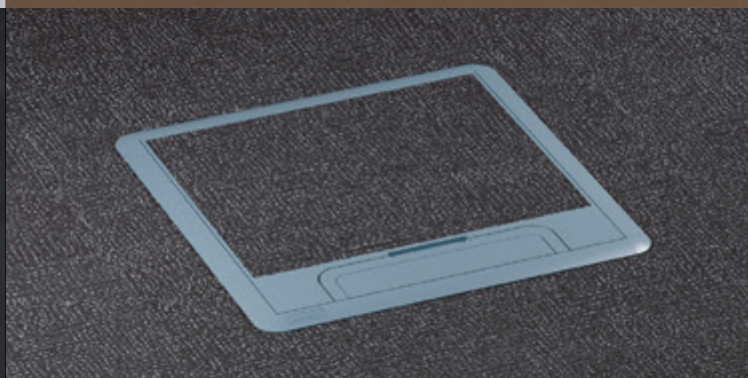




Modularidade,
instalação rápida
e elegância



A NOVA
GERAÇÃO
DE CAIXAS
DE CHÃO

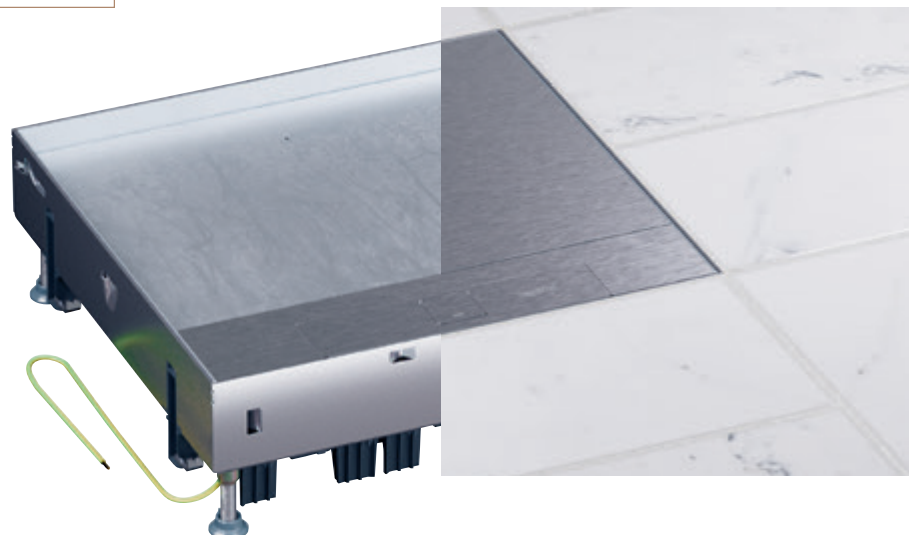
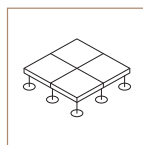
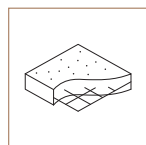


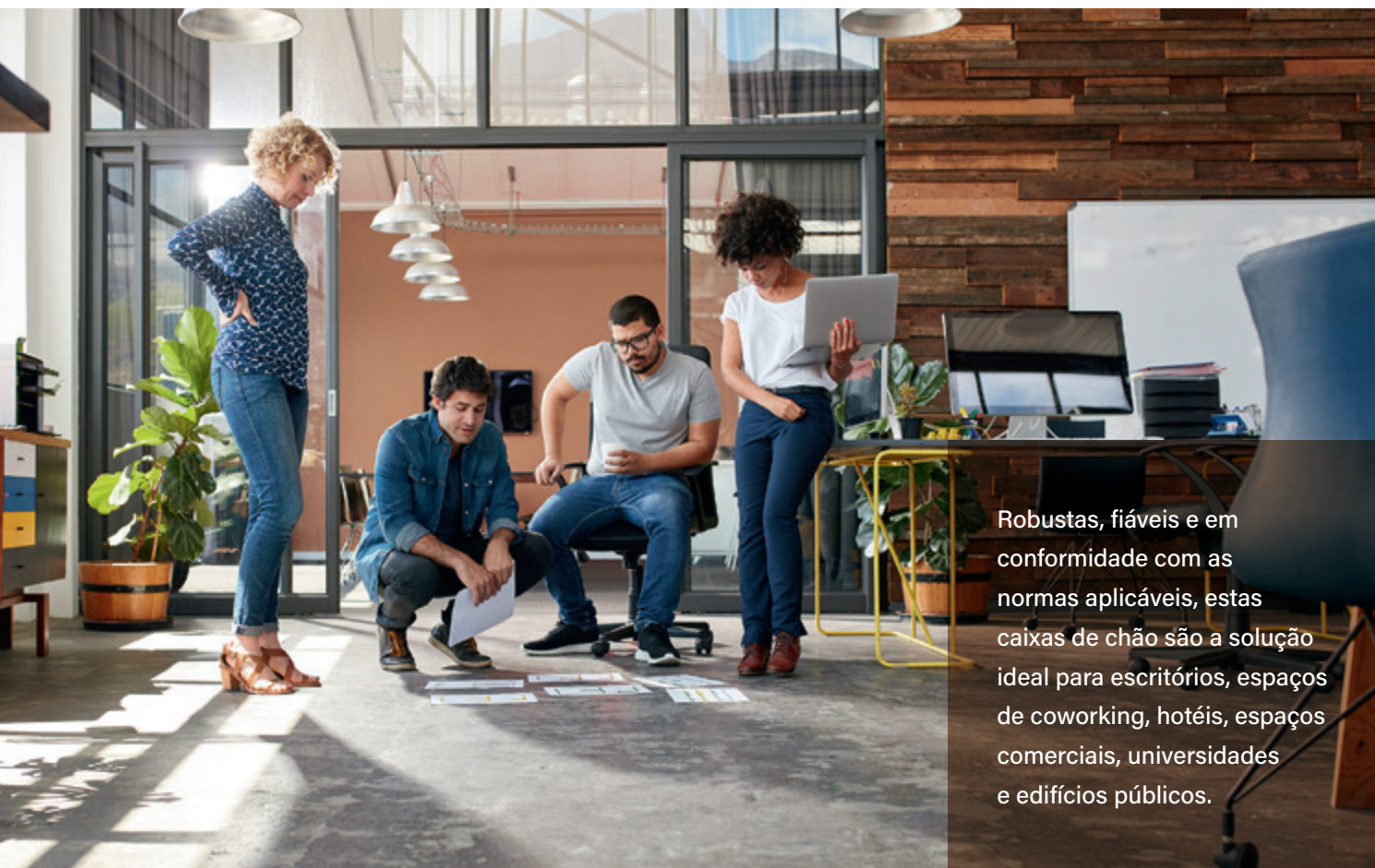
Modularidade, instalação rápida e elegância - **a nova geração de caixas de chão**

Concebida para responder às exigências dos espaços comerciais modernos, a nova caixa de chão da Legrand para mecanismos no formato 45 mm, combina um design discreto com versatilidade e facilidade de instalação.

Graças ao seu sistema de montagem intuitivo, pode instalar-se num instante sem ferramentas especiais, reduzindo consideravelmente o tempo de instalação no local. O seu design compacto e elegante significa que pode integrar-se sem problemas em qualquer tipo de chão falso ou de betonilha, misturando-se com todos os tipos de revestimento e proporcionando um acesso conveniente a funções de alimentação, dados e multimédia.

Compatível com mecanismos padrão de 45 mm, permite-lhe configurar uma combinação personalizada de tomadas de energia, RJ45, HDMI e USB para satisfazer as suas necessidades, oferecendo uma capacidade multifuncional com a maior facilidade.





Robustas, fiáveis e em conformidade com as normas aplicáveis, estas caixas de chão são a solução ideal para escritórios, espaços de coworking, hotéis, espaços comerciais, universidades e edifícios públicos.



Uma caixa de chão adequada para todas as utilizações	2
Gama otimizada para maior clareza.....	4
Instalação rápida e fácil	6
Uma adaptação perfeita a qualquer espaço comercial	8
Acabamento excepcional e acesso fácil.....	10
Páginas do catálogo	12

Uma caixa de chão adequada para todas as utilizações

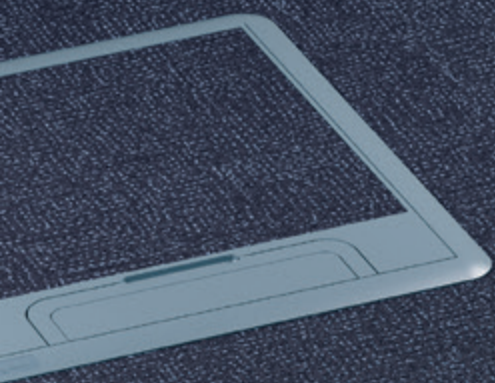
Integrando-se perfeitamente no seu ambiente, estas caixas de chão oferecem opções de ligação elegantes e práticas para os utilizadores.

Quer seja um gestor de projetos, consultor de design, arquiteto ou utilizador final, esta nova gama de caixas de chão irá agradar-lhe. Com o seu design elegante e facilidade de utilização, podem instalar-se em qualquer tipo de chão falso ou de betonilha. A escolha do acabamento (metal ou plástico), do estilo (versão com aro e tampa ou com tampa nivelável), da capacidade (número de módulos) e da posição dos mecanismos em função do número de tomadas necessárias depende de si.

ESCOLHA DE ESTILOS

Dependendo da versão de caixa de chão que selecionar (aro e tampa ou tampa nivelável), pode escolher entre dois acabamentos (tampa de plástico ou de aço inoxidável) para combinar com o revestimento do chão e obter o aspeto desejado.

VERSÃO DA TAMPA E ARO
TAMPA DE
PLÁSTICO



VERSÃO DA TAMPA E ARO
ACABAMENTO
EM AÇO
INOXIDÁVEL



VERSÃO COM TAMPA NIVELÁVEL
ACABAMENTO
EM AÇO
INOXIDÁVEL



MÚLTIPLAS CONFIGURAÇÕES

Pode escolher entre três tamanhos de caixa de chão, cada um com duas posições de montagem de tomadas. A escolha depende do número de tomadas necessárias, da utilização pretendida e da profundidade do chão disponível. Também está disponível uma configuração sem estruturas de suporte para os mecanismos.



TOMADAS EM POSIÇÃO HORIZONTAL
12/18/24 MÓDULOS



TOMADAS NA POSIÇÃO VERTICAL
8/12/16 MÓDULOS



Mecanismos em posição HORIZONTAL
(profundidade ajustável com três níveis possíveis)



Mecanismos em posição VERTICAL



Todas as caixas de chão são compatíveis com mecanismos standard de 45 mm, como os da nossa gama Mosaic™.



A NOSSA ESTRATÉGIA DE RSE

Esta nova gama de caixas de chão contribui ativamente para a redução do consumo de energia e para a sustentabilidade.

43%
REDUÇÃO DO IMPACTO DO CO2*



32%
REDUÇÃO DO PESO DO PRODUTO*



45%
REDUÇÃO DO PESO DA EMBALAGEM*

*Em comparação com a gama anterior

Gama otimizada para maior clareza

Todas as versões destas caixas de chão podem ser integradas sem problemas em qualquer tipo de chão falso ou de betonilha e incorporar qualquer tipo de revestimento. Não só oferecem uma estética melhorada em termos de design e acabamento, como também oferecem múltiplas opções de configuração, dependendo dos requisitos de conexão e do número de tomadas necessárias.

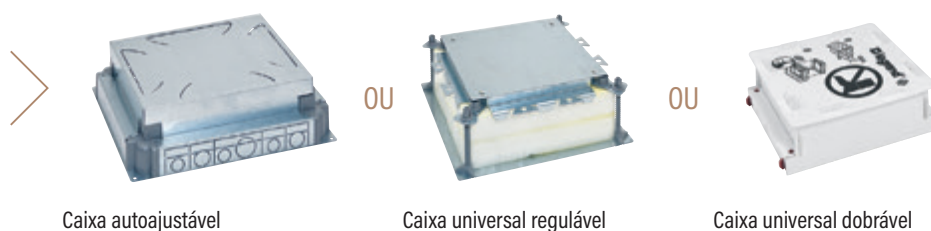


CAIXAS DE CHÃO COM ARO E TAMPA

CAIXAS DE CHÃO COM TAMPA NIVELÁVEL

TAMPA DE PLÁSTICO		TAMPA METÁLICA		TAMPA METÁLICA	
Posição dos mecanismos		Posição dos mecanismos		Posição dos mecanismos	
HORIZONTAL	VERTICAL	HORIZONTAL	VERTICAL	HORIZONTAL	VERTICAL
12/18/24 módulos	8/12/16 módulos	12/18/24 módulos	8/12/16 módulos	12/18/24 módulos	8/12/16 módulos
Versão da tampa de visita (sem estruturas de suporte para os mecanismos)		Versão da tampa de visita (sem estruturas de suporte para os mecanismos)		Versão da tampa de visita (sem estruturas de suporte para os mecanismos)	

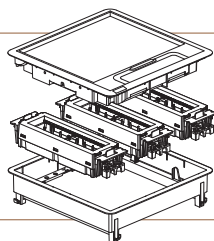
Para instalar em caixas autoajustáveis, universais ou dobráveis em função da profundidade da betonilha (ver p. 22-23).



1 referência de catálogo = 1 caixa de chão

pronta a instalar

(aro, tampa e estruturas de suporte para os mecanismos)



CAIXAS DE CHÃO PARA CHÃO FALSO

CAIXAS DE CHÃO COM ARO E TAMPA

CAIXAS DE CHÃO COM TAMPA NIVELÁVEL

TAMPA DE PLÁSTICO

TAMPA METÁLICA

TAMPA METÁLICA

Posição dos mecanismos

Posição dos mecanismos

Posição dos mecanismos

HORIZONTAL

VERTICAL

HORIZONTAL

VERTICAL

HORIZONTAL

VERTICAL



12/18/24 módulos

8/12/16 módulos

12/18/24 módulos

8/12/16 módulos

12/18/24 módulos

8/12/16 módulos

Versão da tampa de visita
(sem estruturas de suporte para os mecanismos)

Versão da tampa de visita
(sem estruturas de suporte para os mecanismos)

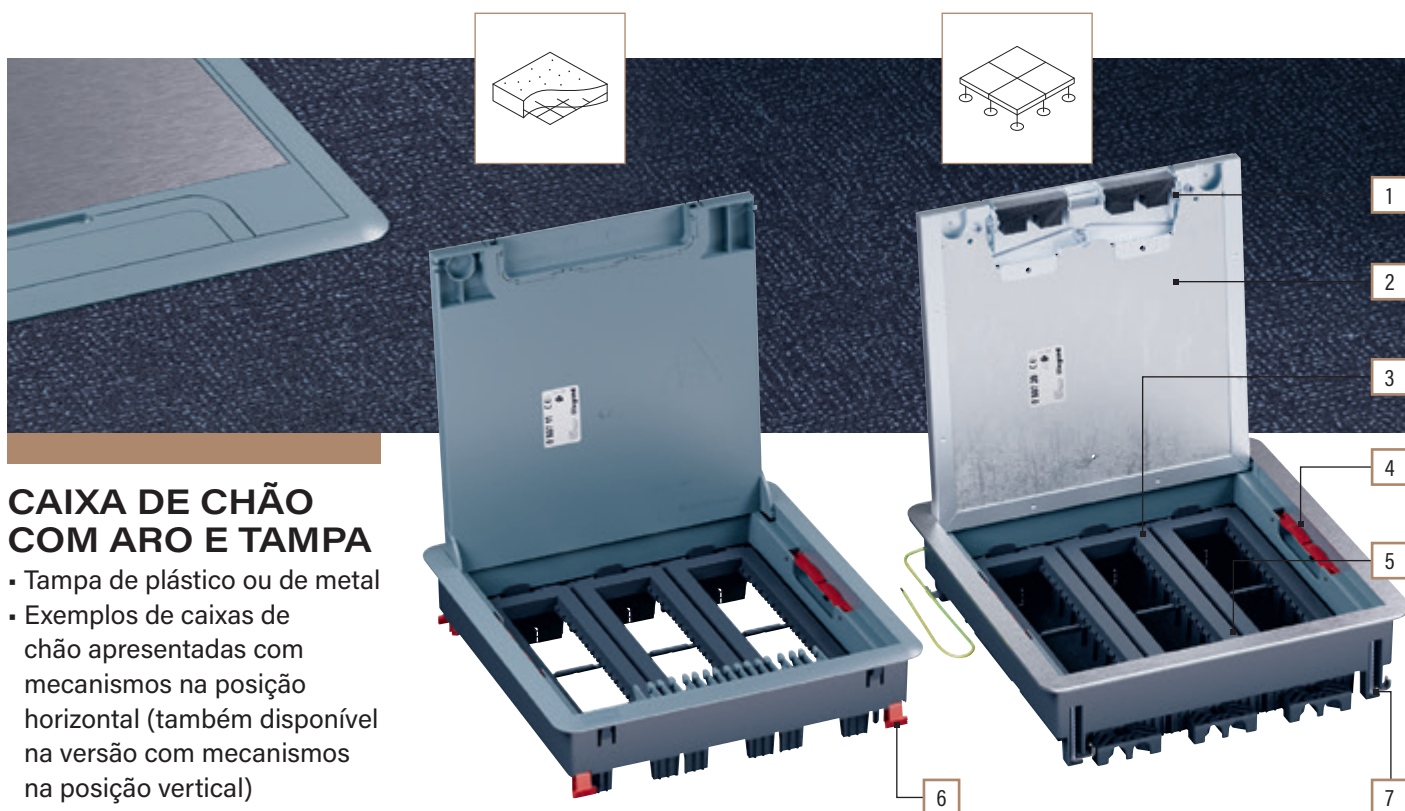
Versão da tampa de visita
(sem estruturas de suporte para os mecanismos)

Para instalar diretamente em chão falso.

Todas as versões podem receber uma placa de acabamento em aço inoxidável ou uma placa com o mesmo acabamento do chão (alcatifa, PVC ou cerâmica) para se integrarem discretamente no seu ambiente.

Instalação rápida e fácil

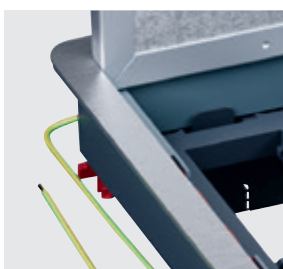
Com a sua instalação de encaixe rápido, as caixas de chão foram concebidas para facilitar a instalação e a cablagem em qualquer situação. A nossa nova gama de caixas de chão pode ser instalada em chão falso ou de betonilha, utilizando acessórios concebidos para cada tipo de montagem. Podem incorporar diferentes revestimentos para o chão, consoante o acabamento pretendido.



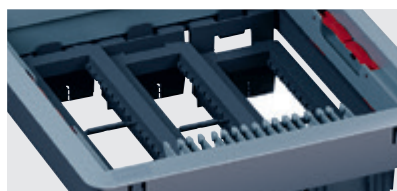
CAIXA DE CHÃO COM ARO E TAMPA

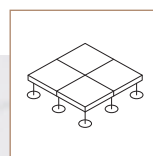
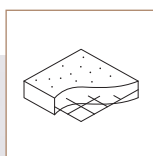
- Tampa de plástico ou de metal
- Exemplos de caixas de chão apresentadas com mecanismos na posição horizontal (também disponível na versão com mecanismos na posição vertical)

As caixas de chão com aro e tampa metálicos são fornecidas com um condutor de ligação à terra para a tampa, para cumprir as normas de segurança.



- 1 Saída de cabo flexível para tampas de plástico, saída de cabo rígida para tampas de metal.
- 2 Tampa de plástico ou de metal. Pode receber revestimentos de chão até 8 mm de espessura.
- 3 Profundidade ajustável das estruturas de suporte para os mecanismos em posição horizontal de acordo com o tipo de ficha*. Podem remover-se rapidamente sem necessidade de ferramentas e estão equipadas com suportes de cabos automáticos para simplificar o processo de cablagem. A versão para chão falso é fornecida com um kit de isolamento elétrico para proteger as tomadas.
- 4 Molas especialmente concebidas para retirar a tampa numa única ação.
- 5 Guia de cabos para manter os cabos firmemente colocados na caixa de chão.
- 6 Sistemas de montagem rápida em caixas de fundo de chão de betonilha; não são necessárias ferramentas e são facilmente identificáveis.
- 7 Olhais de fixação para chão falso até 55 mm de espessura (incluindo o acabamento).





CAIXA DE CHÃO COM TAMPA NIVELÁVEL

- Tampa metálica
- Exemplos de caixas de chão apresentadas com mecanismos na posição vertical (também disponível na versão com mecanismos cablagem na posição horizontal)



O conjunto de quatro pés Ref. 0 881 42 é utilizado para aumentar a altura da caixa de chão até 300 mm para chão falso ou 250 mm para chão de betonilha, substituindo os pés originais.



- 1 Saída de cabos rígida equipada com um sistema de bloqueio para evitar o esmagamento quando os cabos são inseridos.
- 2 Tampa metálica. Pode receber revestimentos de chão até 15 mm de espessura.
- 3 Suportes para mecanismos em posição vertical. Podem remover-se rapidamente sem necessidade de ferramentas e estão equipadas com suportes de cabos automáticos para simplificar o processo de cablagem. A versão para chão falso é fornecida com um kit de isolamento elétrico para proteger as tomadas.
- 4 Pés reguláveis para uma regulação rápida da altura e da verticalidade da caixa de chão. Estes apoiam-se na laje de betonilha primária, proporcionando uma maior estabilidade e uma capacidade de carga de 5 kN.
- 5 Olhais de fixação para caixa traseira de chão em betonilha ou para chão falso até 55 mm de espessura (incluindo o acabamento).
- 6 Conductor de ligação à terra em conformidade com as normas de segurança.

Um ajuste perfeito em qualquer espaço comercial

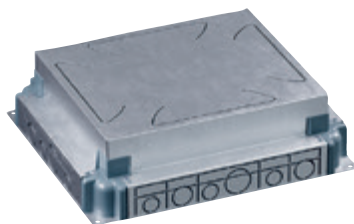
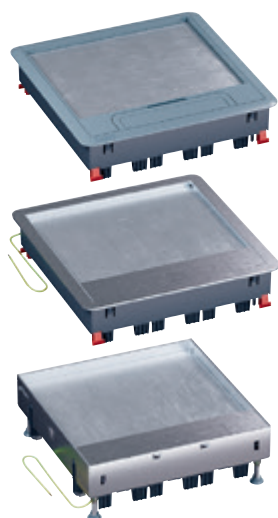
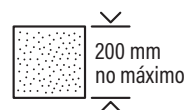
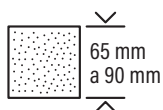
As nossas caixas de chão para chão de betonilha foram concebidas para se adaptarem facilmente a qualquer instalação. Estão disponíveis várias opções em função da espessura da betonilha.



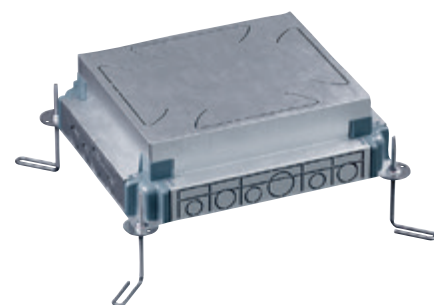
CAIXA TRASEIRA **AUTOAJUSTÁVEL**

A solução ideal para profundidades de betonilha de nivelamento de 65 a 90 mm. Pode ser adaptada para profundidades de betonilha de nivelamento até 200 mm, utilizando o kit de elevação e nivelamento, Ref. 0 807 55. A tampa amovível permite despejar a betonilha até à altura desejada.

PROFUNDIDADE DA BETONILHA DE NIVELAMENTO



OU

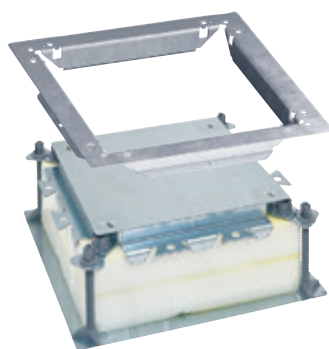
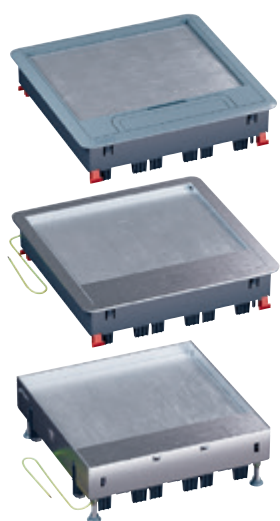
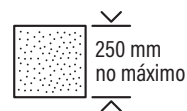
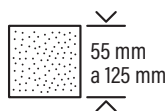


Caixa autoajustável, equipada
com um kit de elevação e nivelamento
Ref. 0 807 55

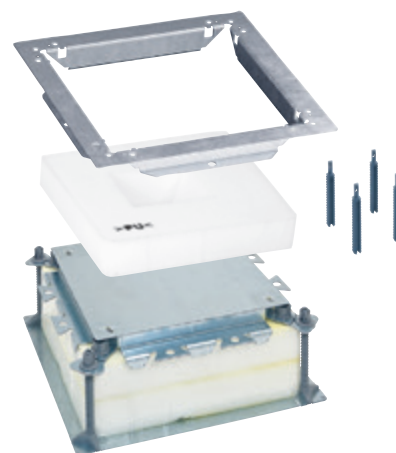
CAIXA TRASEIRA **UNIVERSAL REGULÁVEL**

Para profundidades de betonilha de nivelamento de 55 a 125 mm, ou até 250 mm com o kit de extensão e dois blocos de espuma adicionais. A altura pode ser ajustada comprimindo estes blocos amovíveis de espuma de alta densidade. Pode receber qualquer tipo de caixa de chão para chão de betonilha, utilizando adaptadores especiais.

PROFUNDIDADE DA BETONILHA DE NIVELAMENTO



OU

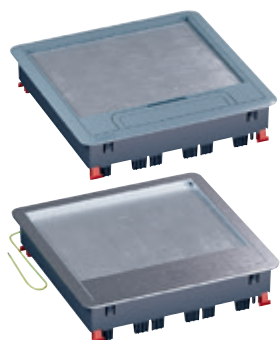
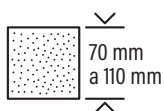


OPÇÃO: kit de fixação Ref. 0 807 52 para revestimentos espessos do chão (caixas de chão com aro e tampa)

CAIXA TRASEIRA **DOBRÁVEL**

Para profundidades de betonilha de nivelamento de 70 a 110 mm. Compatível apenas com caixas de chão de aro e tampa. A caixa dobrável, para montagem no local, oferece várias vantagens. Fornecida plana, poupa um espaço de arrumação considerável e facilita o transporte devido ao seu peso mais leve. O seu design engenhoso permite que a betonilha seja derramada sobre as condutas flexíveis antes de as caixas serem instaladas. A sua robustez comprovada foi validada em numerosos testes no terreno, garantindo fiabilidade e durabilidade.

PROFUNDIDADE DA BETONILHA DE NIVELAMENTO



Acabamento excepcional e facilidade de acesso

Comodidade e segurança para uma utilização fácil

Para além de serem fáceis de instalar, as nossas caixas de chão oferecem aos utilizadores tomadas práticas e facilmente acessíveis perto dos postos de trabalho, todas com características de proteção adequadas.

COMODIDADE E SEGURANÇA

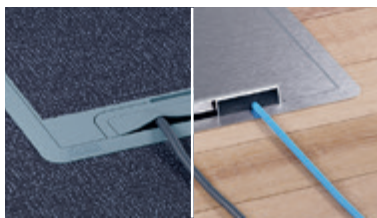
PLACA DE ACABAMENTO METÁLICA

Disponível na versão em aço inoxidável para um acabamento excepcional e maior robustez.

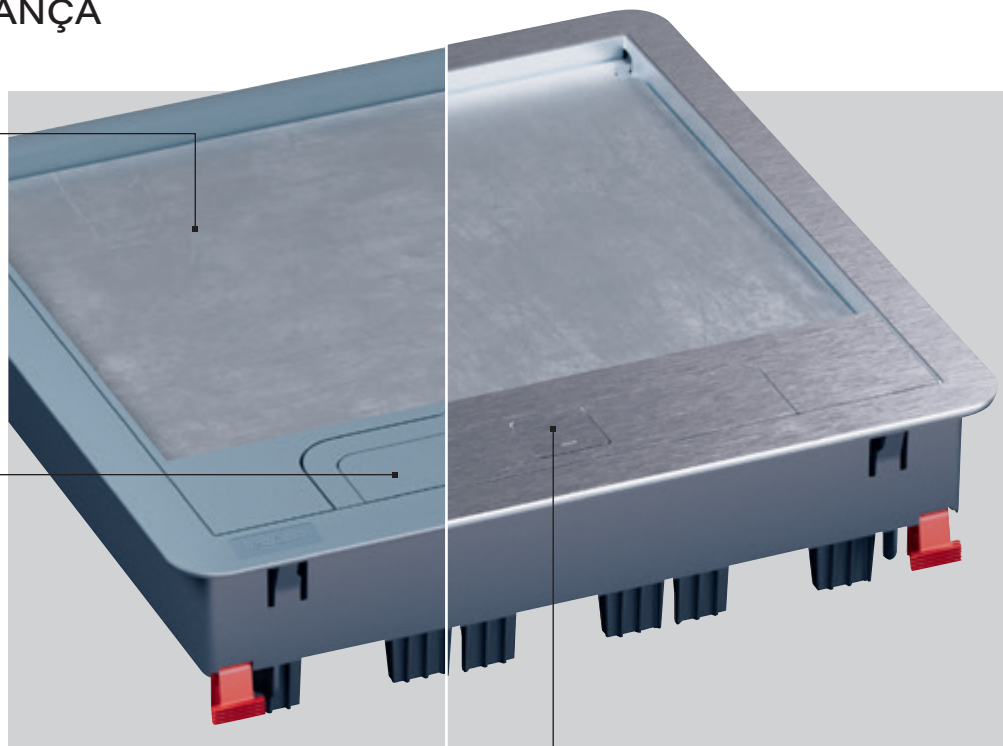


SAÍDAS DE CABOS SEGURAS

- Flexível para tampas de plástico, rígido para tampas de metal



• Os cabos são fixados com segurança por guias no interior da caixa de chão (versão com aro e tampa)



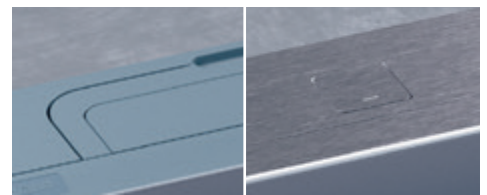
ACESSÓRIOS DE BLOQUEIO

Versões com chave ou chave de fendas (apenas caixas de chão em plástico)



FÁCIL DE ABRIR

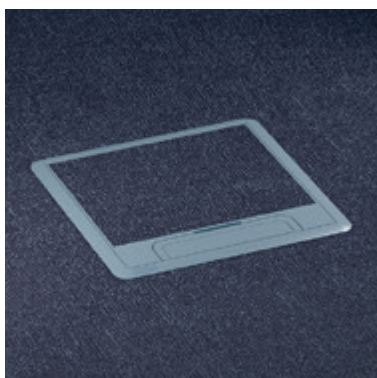
Pega ergonómica ou botão de metal para um acesso fácil



Tampa de plástico

Tampa metálica (versões com aro e tampa com tampa nivelável)

INTEGRAÇÃO PERFEITA E DISCRETA



Versão com aro e tampa em plástico.



Versão com aro e tampa em aço inoxidável.



Versão de tampa nivelável com acabamento em aço inoxidável. O seu design elegante e resistente integra-se perfeitamente em áreas de tráfego intenso, garantindo uma durabilidade ideal.



**CONCEBIDA PARA
A COMODIDADE
E SEGURANÇA
DO UTILIZADOR,
INTEGRANDO-SE
PERFEITAMENTE
EM QUALQUER
DECORAÇÃO.**

Caixas de chão com aro e tampa para chão de betonilha


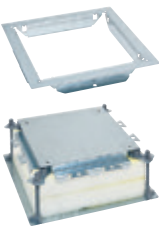





tabela de escolha

TIPO DE CAIXA DE CHÃO	CAPACIDADE	REF.	CAIXAS PARA ENCASTRAMENTO A SELECIONAR EM FUNÇÃO DA PROFUNDIDADE DA BETONILHA DE NIVELAMENTO					PLACA DE ACABAMENTO (OPCIONAL)		
										
TOMADAS EM POSIÇÃO HORIZONTAL			77 - 90⁽¹⁾⁽²⁾ mm	80 - 110⁽²⁾ mm	76 - 125⁽²⁾ mm	110 - 170 mm	150 - 250 mm			
ARO E TAMPA EM PLÁSTICO 	12 (3 x 4) módulos	0 807 09	0 880 90	0 881 90	0 880 80 + 0 880 81	+	0 880 88 + 0 880 86	+	0 880 88	0 880 15
	18 (3 x 6) módulos	0 807 10	0 880 91	0 881 91	0 880 80 + 0 880 82					0 880 16
	24 (3 x 8) módulos	0 807 11	0 880 92	0 881 92	0 880 80 + 0 880 83					0 880 17
ARO E TAMPA EM METAL 	12 (3 x 4) módulos	0 807 27	0 880 90	0 881 90	0 880 80 + 0 880 81					0 880 45
	18 (3 x 6) módulos	0 807 28	0 880 91	0 881 91	0 880 80 + 0 880 82					0 880 46
	24 (3 x 8) módulos	0 807 29	0 880 92	0 881 92	0 880 80 + 0 880 83					0 880 47
TOMADAS EM POSIÇÃO VERTICAL			69 - 90⁽¹⁾ mm	72 - 110 mm	68 - 125 mm	110 - 170 mm	150 - 250 mm			
ARO E TAMPA EM PLÁSTICO 	8 (2 x 4) módulos	0 807 12	0 880 90	0 881 90	0 880 80 + 0 880 81	+	0 880 88 + 0 880 86	+	0 880 88	0 880 15
	12 (2 x 6) módulos	0 807 13	0 880 91	0 881 91	0 880 80 + 0 880 82					0 880 16
	16 (2 x 8) módulos	0 807 14	0 880 92	0 881 92	0 880 80 + 0 880 83					0 880 17
ARO E TAMPA EM METAL 	8 (2 x 4) módulos	0 807 30	0 880 90	0 881 90	0 880 80 + 0 880 81					0 880 45
	12 (2 x 6) módulos	0 807 31	0 880 91	0 881 91	0 880 80 + 0 880 82					0 880 46
	16 (2 x 8) módulos	0 807 32	0 880 92	0 881 92	0 880 80 + 0 880 83					0 880 47
TAMPA DE VISITA			65 - 90⁽¹⁾ mm	72 - 110 mm	64 - 125 mm	110 - 170 mm	150 - 250 mm			
ARO E TAMPA EM PLÁSTICO 	203 x 286 mm	0 807 15	0 880 90	0 881 90	0 880 80 + 0 880 81	+	0 880 88 + 0 880 86	+	0 880 88	0 880 15
	241 x 286 mm	0 807 16	0 880 91	0 881 91	0 880 80 + 0 880 82					0 880 16
	286 x 286 mm	0 807 17	0 880 92	0 881 92	0 880 80 + 0 880 83					0 880 17
ARO E TAMPA EM METAL 	203 x 286 mm	0 807 33	0 880 90	0 881 90	0 880 80 + 0 880 81					0 880 45
	241 x 286 mm	0 807 34	0 880 91	0 881 91	0 880 80 + 0 880 82					0 880 46
	286 x 286 mm	0 807 35	0 880 92	0 881 92	0 880 80 + 0 880 83					0 880 47

1: De 90 mm a 200 mm com o kit de fixação para elevação e nivelamento Ref. 0 807 55 (p. 22)
2: Dimensões mínimas em caso de utilização com tampões retos (ver p. 16)

Caixas de chão com tampa nivelável para chão de betonilha

tabela de escolha

TIPO DE CAIXA DE CHÃO	CAPACIDADE	REF.	CAIXAS PARA ENCASTRAMENTO A SELECIONAR EM FUNÇÃO DA PROFUNDIDADE DA BETONILHA DE NIVELAMENTO				PLACA DE ACABAMENTO (OPCIONAL)	
								
TOMADAS EM POSIÇÃO HORIZONTAL			89 - 90⁽¹⁾⁽²⁾ mm	88 - 122⁽²⁾ mm	110 - 170 mm	150 - 250 mm		
TAMPA METÁLICA NIVELÁVEL 	12 (3 x 4) módulos	0 807 45	0 880 90	0 880 80 + 0 880 81	+	0 880 88 + 0 880 86 + 0 881 42	+	0 881 45
	18 (3 x 6) módulos	0 807 46	0 880 91	0 880 80 + 0 880 82				0 881 46
	24 (3 x 8) módulos	0 807 47	0 880 92	0 880 80 + 0 880 83				0 881 47
TOMADAS EM POSIÇÃO VERTICAL			82 - 90⁽¹⁾ mm	81 - 122 mm	110 - 170 mm	150 - 250 mm		
TAMPA METÁLICA NIVELÁVEL 	8 (2 x 4) módulos	0 807 48	0 880 90	0 880 80 + 0 880 81	+	0 880 88 + 0 880 86 + 0 881 42	+	0 881 45
	12 (2 x 6) módulos	0 807 49	0 880 91	0 880 80 + 0 880 82				0 881 46
	16 (2 x 8) módulos	0 807 50	0 880 92	0 880 80 + 0 880 83				0 881 47
TAMPA DE VISITA			82 - 90⁽¹⁾ mm	81 - 122 mm	110 - 170 mm	150 - 250 mm		
TAMPA METÁLICA NIVELÁVEL 	181 x 264 mm	0 807 42	0 880 90	0 880 80 + 0 880 81	+	0 880 88 + 0 880 86 + 0 881 42	+	0 881 45
	219 x 264 mm	0 807 43	0 880 91	0 880 80 + 0 880 82				0 881 46
	264 x 264 mm	0 807 44	0 880 92	0 880 80 + 0 880 83				0 881 47

1: De 115 mm a 200 mm com o kit de fixação para elevação e nivelamento Ref. 0 807 55 (p. 22)
 2: Dimensões mínimas em caso de utilização com tampões retos (ver p. 17)

Caixas de chão com aro e tampa para chão de betonilha

fornecidas no kit



Tabela de escolha **p. 12**
Características técnicas **p. 16**

Em conformidade com a norma IEC/EN 60670-23

Emb.	Ref.	Caixas de chão com aro e tampa em plástico
		A equipar com tomadas Mosaic Equipado com estruturas de suporte para mecanismos Pode instalar-se em: - caixas autoajustável Ref. 0 880 90/91/92 (p. 22) ou - caixa universal regulável Ref. 0 880 80 (p. 23) e adaptadores Ref. 0 880 81/82/83 ou - caixas dobráveis Ref. 0 881 90/91/92 (p. 23)
		Para tomadas em posição horizontal
1	0 807 09	12 (3 x 4) módulos
1	0 807 10	18 (3 x 6) módulos
1	0 807 11	24 (3 x 8) módulos
		Para tomadas em posição vertical
1	0 807 12	8 (2 x 4) módulos
1	0 807 13	12 (2 x 6) módulos
1	0 807 14	16 (2 x 8) módulos
		Tampa de visita com aro e tampa em plástico
		Pode instalar-se em: - caixas autoajustável Ref. 0 880 90/91/92 (p. 22) ou - caixa universal regulável Ref. 0 880 80 (p. 23) e adaptadores Ref. 0 880 81/82/83 ou - caixas dobráveis Ref. 0 881 90/91/92 (p. 23)
1	0 807 15	203 x 286 mm
1	0 807 16	241 x 286 mm
1	0 807 17	286 x 286 mm
		Caixas de chão com aro e tampa metálicas
		A equipar com tomadas Mosaic Equipado com estruturas de suporte para mecanismos Pode instalar-se em: - caixas autoajustável Ref. 0 880 90/91/92 (p. 22) ou - caixa traseira universal regulável Ref. 0 880 80 (p. 23) e adaptadores Ref. 0 880 81/82/83 ou - caixas traseiras dobráveis Ref. 0 881 90/91/92 (p. 23)
		Para tomadas em posição horizontal
1	0 807 27	12 (3 x 4) módulos
1	0 807 28	18 (3 x 6) módulos
1	0 807 29	24 (3 x 8) módulos
		Para tomadas em posição vertical
1	0 807 30	8 (2 x 4) módulos
1	0 807 31	12 (2 x 6) módulos
1	0 807 32	16 (2 x 8) módulos

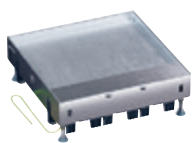
Emb.	Ref.	Tampa de visita com aro e tampa metálicos
		Pode instalar-se em: - caixas autoajustável Ref. 0 880 90/91/92 (p. 22) ou - caixa universal regulável Ref. 0 880 80 (p. 23) e adaptadores Ref. 0 880 81/82/83 ou - caixas dobráveis Ref. 0 881 90/91/92 (p. 23)
1	0 807 33	203 x 286 mm
1	0 807 34	241 x 286 mm
1	0 807 35	286 x 286 mm
		Placas de acabamento para caixas de chão com aro e tampa
		Para caixas de chão para chão falso (p. 19) ou de betonilha
		Para aro e tampa de plástico - acabamento em aço inoxidável
1	0 880 15	8/12 módulos
1	0 880 16	12/18 módulos
1	0 880 17	16/24 módulos
		Para aro e tampa de metal - acabamento em aço inoxidável
1	0 880 45	8/12 módulos
1	0 880 46	12/18 módulos
1	0 880 47	16/24 módulos
		Acessórios de bloqueio para caixas de chão com aro e tampa em plástico
1	0 880 98	Com chave
1	0 880 99	Sem chave
		Adaptadores de montagem para chão em betonilha
		Para caixas de chão com aro e tampa ou com tampa nivelável
		Montado numa caixa universal regulável Ref. 0 880 80 (p. 23)
1	0 880 81	Módulos 8/12 - Ref. 0 807 09/12/15/27/30/33 e 0 807 42/45/48
1	0 880 82	12/18 módulos - Ref. 0 807 10/13/16/28/31/34 e 0 807 43/46/49
1	0 880 83	16/24 módulos - Ref. 0 807 11/14/17/29/32/35 e 0 807 44/47/50
		Kit de fixação para caixas de chão com aro e tampa
		Permite fixar e ajustar o aro e a tampa nos adaptadores de montagem Ref. 0 880 81/82/83 para a caixa universal ajustável Ref. 0 880 80 (p. 23) Para espessuras de chão de 2 mm a 22 mm
1	0 807 52	Conjunto de 4 peças

Caixas de chão com tampa nivelável para chão de betonilha

fornecidas no kit



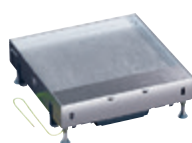
0 807 47



0 807 47 - tampa fechada



0 807 50



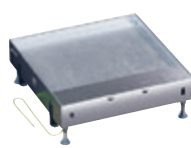
0 807 50 - tampa fechada



0 881 42



0 807 44



0 807 44 - tampa fechada



0 881 47



0 880 83

Tabela de escolha **p. 13**
Características técnicas **p. 17**

Em conformidade com a norma IEC/EN 60670-23

Emb.	Ref.	Caixas de chão com tampa metálica nivelável
		A equipar com tomadas Mosaic Equipado com estruturas de suporte para mecanismos Pode instalar-se em: - caixas autoajustáveis Ref. 0 880 90/91/92 (p. 22) ou - caixa universal regulável Ref. 0 880 80 ou (p. 23) e adaptadores Ref. 0 880 81/82/83
1	0 807 45	Para tomadas em posição horizontal 12 (3 x 4) módulos
1	0 807 46	18 (3 x 6) módulos
1	0 807 47	24 (3 x 8) módulos
1	0 807 48	Para tomadas em posição vertical 8 (2 x 4) módulos
1	0 807 49	12 (2 x 6) módulos
1	0 807 50	16 (2 x 8) módulos
		Tampa de visita metálica nivelável Pode instalar-se em chão falso ou de betonilha Para utilização em chão de betonilha: - caixas autoajustáveis Ref. 0 880 90/91/92 (p. 22) ou - caixa universal regulável Ref. 0 880 80 ou (p. 23) e adaptadores Ref. 0 880 81/82/83
1	0 807 42	181 x 264 mm
1	0 807 43	219 x 264 mm
1	0 807 44	264 x 264 mm
1	0 881 42	Conjunto de pés de extensão para altura de 110 a 300 mm 4 pés de enroscar Para caixas de chão com tampa metálica nivelável e tampas de visita Em vez dos pés originais

Emb.	Ref.	Placas de acabamento para caixas de chão com tampa nivelável
		Para caixas de chão para chão falso (p. 19) ou de betonilha Para caixas de chão com tampa metálica nivelável - acabamento em aço inoxidável
1	0 881 45	8/12 módulos
1	0 881 46	12/18 módulos
1	0 881 47	16/24 módulos
		Adaptadores de montagem para chão de betonilha Para caixas de chão com aro e tampa ou com tampa nivelável Montado numa caixa universal regulável Ref. 0 880 80 (p. 23)
1	0 880 81	Módulos 8/12 - Ref. 0 807 09/12/15/27/30/33 e 0 807 42/45/48
1	0 880 82	12/18 módulos - Ref. 0 807 10/13/16/28/31/34 e 0 807 43/46/49
1	0 880 83	16/24 módulos - Ref. 0 807 11/14/17/29/32/35 e 0 807 44/47/50

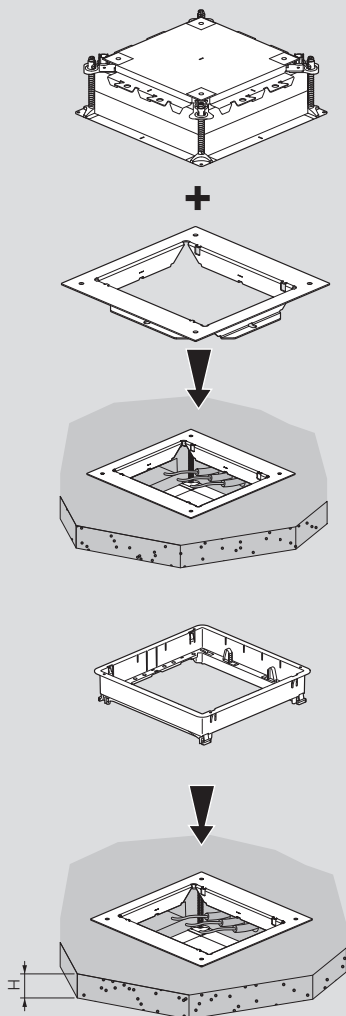
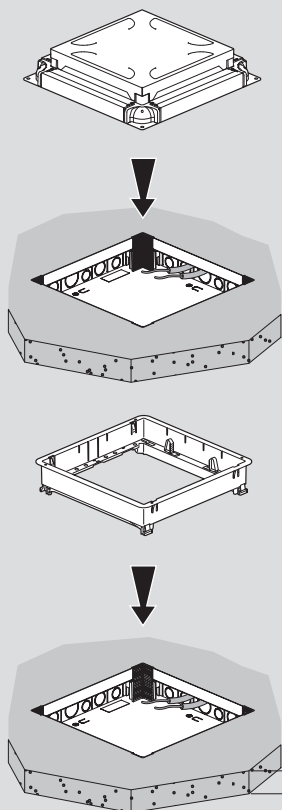
Caixas de chão com aro e tampa para chão de betonilha

características técnicas

Princípio de instalação em chão de betonilha

Com caixa autoajustável

Com caixa universal regulável



Ref.	Altura da betonilha de nivelamento H (mm)
0 807 09/10/11/27/28/29	77 - 90
0 807 12/13/14/30/31/32	69 - 90
0 807 15/16/17/33/34/35	65 - 90

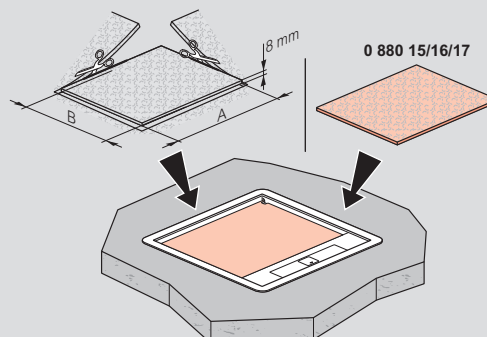
Altura máxima da betonilha de nivelamento: 90 mm a 200 mm com o kit de fixação para elevação e nivelamento Ref. 0 807 55 (ver p. 22)

Ref.	Altura da betonilha de nivelamento H (mm)
0 807 09/10/11/27/28/29	76 - 125
0 807 12/13/14/30/31/32	68 - 125
0 807 15/16/17/33/34/35	64 - 125

Altura máxima da betonilha de nivelamento: 250 mm com pés de extensão em altura Ref. 0 880 86 e 2 blocos adicionais de espuma Ref. 0 880 88 (ver pág. 23)

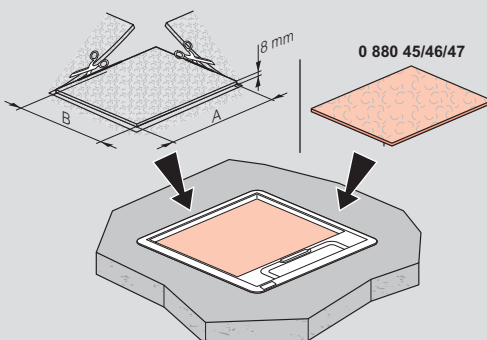
Princípio de instalação para o acabamento do pavimento ou da placa

Caixas de chão Ref. 0 807 09/10/11/12/12/13/14/15/16/17



Ref.	A (mm)	B (mm)
0 807 09/12/15	244	116
0 807 10/13/16		154
0 807 11/14/17		199

Caixas de chão Ref. 0 807 27/28/29/30/31/32/33/34/35



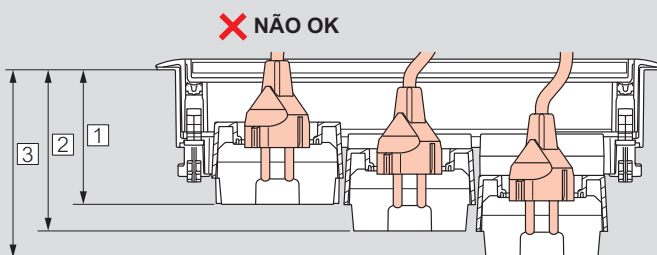
Ref.	A (mm)	B (mm)
0 807 27/30/33	248	116
0 807 28/31/34		154
0 807 29/32/35		199

Tipo de ficha de acordo com a altura disponível

Caixas de chão Ref. 0 807 09/10/11/27/28/29

para tomadas em posição horizontal

Os suportes de tomada da caixa de chão podem ser ajustados em 3 posições, de acordo com a profundidade necessária, para utilização com fichas de entrada retas ou laterais.



	1	2	3
		2	3

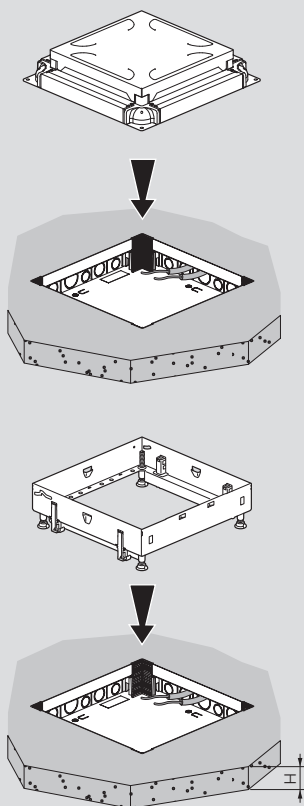
Posição	Altura (mm)
1	76
2	91
3	106

Caixas de chão com tampa nivelável para chão de betonilha

características técnicas

Princípio de instalação em chão de betonilha

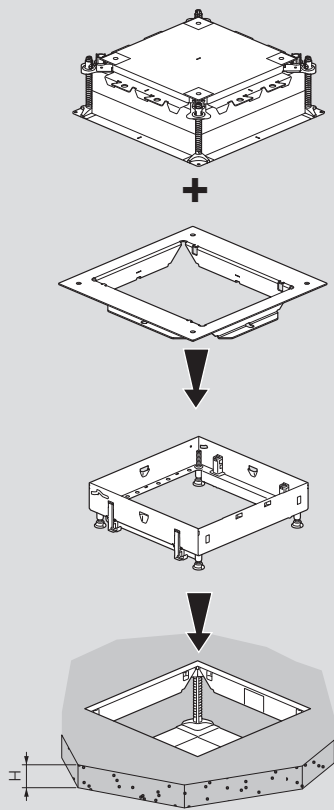
Com caixa autoajustável



Ref.	Altura da betonilha de nivelamento H (mm)
0 807 45/46/47	89 - 90
0 807 48/49/50	82 - 90
0 807 42/43/44	82 - 90

Altura máxima da betonilha de nivelamento: de 115 mm a 200 mm, kit de fixação para elevação e nivelamento Ref. 0 807 55 (ver p. 22)

Com caixa universal regulável

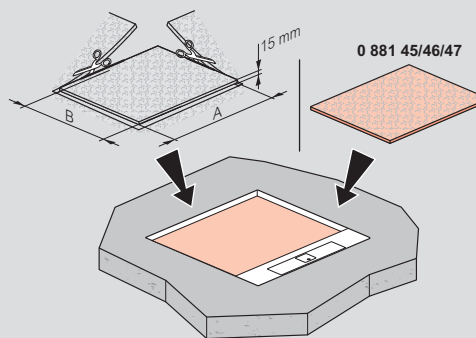


Ref.	Altura da betonilha de nivelamento H (mm)
0 807 45/46/47	88 - 122
0 807 48/49/50	81 - 122
0 807 42/43/44	81 - 122

Altura máxima da betonilha de nivelamento: 250 mm com pés de extensão em altura Ref. 0 880 86 e 2 blocos adicionais de espuma Ref. 0 880 88 (ver pág. 23)

Princípio de instalação para o acabamento do pavimento ou da placa

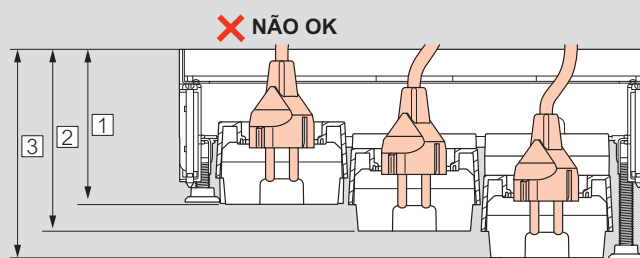
Caixas de chão Ref. 0 807 42/43/44/45/46/47/48/49/50



Ref.	A (mm)	B (mm)
0 807 42/45/48	257	125
0 807 43/46/49		163
0 807 44/47/50		208

Tipo de ficha de acordo com a altura disponível

Caixas de chão Ref. 0 807 45/46/47 para tomadas em posição horizontal Os suportes de tomada da caixa de chão podem ser ajustados em 3 posições, de acordo com a profundidade necessária, para utilização com fichas de entrada retas ou laterais.



Posição	Altura (mm)
1	88
2	103
3	118

Caixas de chão com aro e tampa para chão falso

tabela de escolha

TIPO DE CAIXA DE CHÃO	CAPACIDADE	REF.	PLACAS DE ACABAMENTO (OPCIONAL)
TOMADAS EM POSIÇÃO HORIZONTAL ALTURA MÍNIMA 80 MM⁽¹⁾			
ARO E TAMPA EM PLÁSTICO 	12 (3 x 4) módulos	0 807 00	0 880 15
	18 (3 x 6) módulos	0 807 01	0 880 16
	24 (3 x 8) módulos	0 807 02	0 880 17
ARO E TAMPA EM METAL 	12 (3 x 4) módulos	0 807 18	0 880 45
	18 (3 x 6) módulos	0 807 19	0 880 46
	24 (3 x 8) módulos	0 807 20	0 880 47
TOMADAS EM POSIÇÃO VERTICAL ALTURA MÍNIMA DE 80 MM			
ARO E TAMPA EM PLÁSTICO 	8 (2 x 4) módulos	0 807 03	0 880 15
	12 (2 x 6) módulos	0 807 04	0 880 16
	16 (2 x 8) módulos	0 807 05	0 880 17
ARO E TAMPA EM METAL 	8 (2 x 4) módulos	0 807 21	0 880 45
	12 (2 x 6) módulos	0 807 22	0 880 46
	16 (2 x 8) módulos	0 807 23	0 880 47
TAMPA DE VISITA ALTURA MÍNIMA 73 MM			
ARO E TAMPA EM PLÁSTICO 	203 x 286 mm	0 807 06	0 880 15
	241 x 286 mm	0 807 07	0 880 16
	286 x 286 mm	0 807 08	0 880 17
ARO E TAMPA EM METAL 	203 x 286 mm	0 807 24	0 880 45
	241 x 286 mm	0 807 25	0 880 46
	283 x 286 mm	0 807 26	0 880 47

Caixas de chão com tampa nivelável para chão falso

tabela de escolha

TIPO DE CAIXA DE CHÃO	CAPACIDADE	REF.	PÉS DE EXTENSÃO	PLACAS DE ACABAMENTO (OPCIONAL)
		ALTURA		
TOMADAS EM POSIÇÃO HORIZONTAL		92 - 122⁽¹⁾ mm	110 - 300 mm	
ARO E TAMPA EM METAL 	12 (3 x 4) módulos	0 807 36	+ 0 881 42	0 881 45
	18 (3 x 6) módulos	0 807 37		0 881 46
	24 (3 x 8) módulos	0 807 38		0 881 47
TOMADAS EM POSIÇÃO VERTICAL		92 - 122 mm	110 - 300 mm	
ARO E TAMPA EM METAL 	8 (2 x 4) módulos	0 807 39	+ 0 881 42	0 881 45
	12 (2 x 6) módulos	0 807 40		0 881 46
	16 (2 x 8) módulos	0 807 41		0 881 47
TAMPA DE VISITA		81 - 122 mm	110 - 300 mm	
ARO E TAMPA EM METAL 	181 x 264 mm	0 807 42	+ 0 881 42	0 881 45
	219 x 264 mm	0 807 43		0 881 46
	264 x 264 mm	0 807 44		0 881 47

1: Dimensões mínimas em caso de utilização de buíjes retos (ver p. 21)

1: Dimensões mínimas em caso de utilização com tampões retos (ver p. 20)

Caixas de chão com aro e tampa para chão falso fornecidas em kit



Tabela de escolha p. 18
Características técnicas p. 20

Em conformidade com a norma IEC/EN 60670-23

Emb.	Ref.	Caixas de chão com aro e tampa em plástico
		A equipar com tomadas Mosaic Equipado com estruturas de suporte para mecanismos Pode instalar-se em chão falso
1	0 807 00	Para tomadas em posição horizontal 12 (3 x 4) módulos
1	0 807 01	18 (3 x 6) módulos
1	0 807 02	24 (3 x 8) módulos
1	0 807 03	Para tomadas em posição vertical 8 (2 x 4) módulos
1	0 807 04	12 (2 x 6) módulos
1	0 807 05	16 (2 x 8) módulos
		Tampa de visita com aro e tampa em plástico
1	0 807 06	Pode instalar-se em chão falso 203 x 286 mm
1	0 807 07	241 x 286 mm
1	0 807 08	286 x 286 mm
		Caixas de chão com aro e tampa metálicas
		A equipar com tomadas Mosaic Equipado com estruturas de suporte para mecanismos Pode instalar-se em chão falso
1	0 807 18	Para tomadas em posição horizontal 12 (3 x 4) módulos
1	0 807 19	18 (3 x 6) módulos
1	0 807 20	24 (3 x 8) módulos
1	0 807 21	Para tomadas em posição vertical 8 (2 x 4) módulos
1	0 807 22	12 (2 x 6) módulos
1	0 807 23	16 (2 x 8) módulos
		Tampa de visita com aro e tampa metálica
1	0 807 24	Pode instalar-se em chão falso 203 x 286 mm
1	0 807 25	241 x 286 mm
1	0 807 26	286 x 286 mm

Placas de acabamento e acessórios de bloqueio p. 14

Caixas de chão com tampa nivelável para chão falso fornecidas em kit



Tabela de escolha p. 18
Características técnicas p. 21

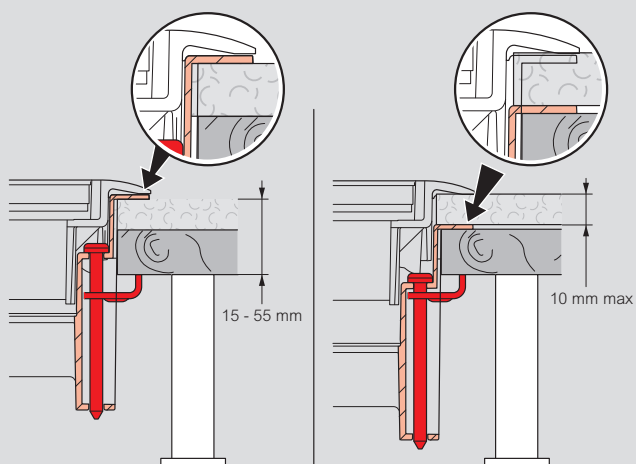
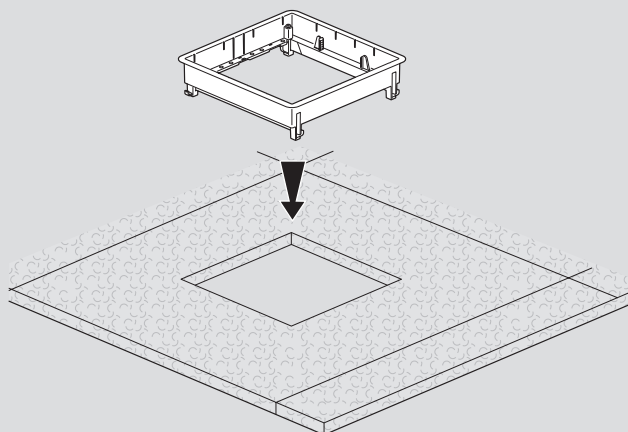
Em conformidade com a norma IEC/EN 60670-23

Emb.	Ref.	Caixas de chão com tampa metálica nivelável
		A equipar com tomadas Mosaic Equipado com estruturas de suporte para mecanismos Pode instalar-se em chão falso
1	0 807 36	Para tomadas em posição horizontal 12 (3 x 4) módulos
1	0 807 37	18 (3 x 6) módulos
1	0 807 38	24 (3 x 8) módulos
1	0 807 39	Para tomadas em posição vertical 8 (2 x 4) módulos
1	0 807 40	12 (2 x 6) módulos
1	0 807 41	16 (2 x 8) módulos
		Tampa de visita metálica nivelável
		Pode instalar-se em chão falso ou de betonilha Para utilização em chão de betonilha: - caixas autoajustáveis Ref. 0 880 90/91/92 (p. 22) ou - caixa universal regulável Ref. 0 880 80 (p. 23) e adaptadores Ref. 0 880 81/82/83
1	0 807 42	181 x 264 mm
1	0 807 43	219 x 264 mm
1	0 807 44	264 x 264 mm
1	0 881 42	Conjunto de pés de extensão para altura de 110 a 300 mm 4 pés de enroscar Para caixas de chão com tampa metálica nivelável e tampas de visita Em vez dos pés originais
		Placas de acabamento para caixas de chão com tampa nivelável
		Para caixas de chão para chão falso ou de betonilha (p. 15)
1	0 881 45	Para caixas de chão com tampa metálica nivelável - acabamento em aço inoxidável 8/12 módulos
1	0 881 46	12/18 módulos
1	0 881 47	16/24 módulos

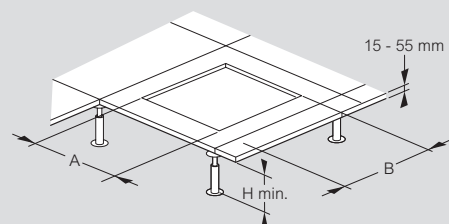
Caixas de chão com aro e tampa para chão falso

características técnicas

Princípio de instalação em chão falso



Corte do chão

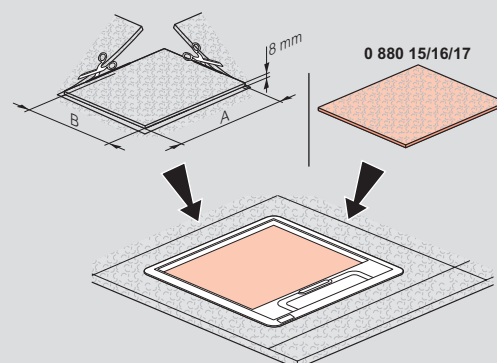


Ref.	A (mm)	B (mm)
0 807 00/03/06/18/21/24	265	182
0 807 01/04/07/19/22/25		220
0 807 02/05/08/20/23/26		265

Ref.	H mín. (mm)
0 807 00/01/02/18/19/20	80
0 807 03/04/05/21/22/23	80
0 807 06/07/08/24/25/26	73

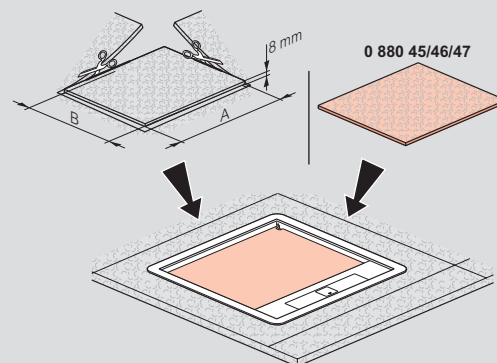
Princípio de instalação para o acabamento do pavimento ou da placa

Caixas de chão Ref. 0 807 00/01/02/03/04/05/06/07/08



Ref.	A (mm)	B (mm)
0 807 00/03/06	244	116
0 807 01/04/07		154
0 807 02/05/08		199

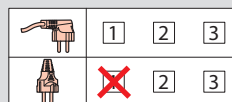
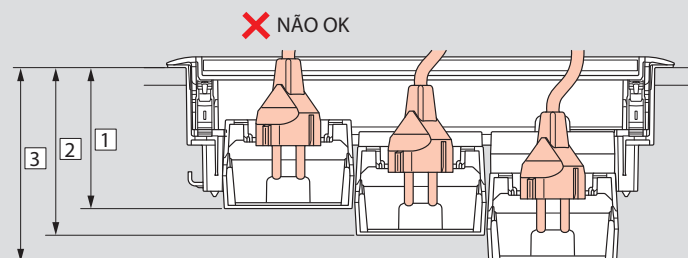
Caixas de chão Ref. 0 807 18/19/20/21/22/23/24/25/26



Ref.	A (mm)	B (mm)
0 807 18/21/24	248	116
0 807 19/22/25		154
0 807 20/23/26		199

Tipo de ficha de acordo com a altura disponível

Caixas de chão Ref. 0 807 00/01/02/18/19/20 para tomadas em posição horizontal. Os suportes de tomada da caixa de chão podem ser ajustados em 3 posições, de acordo com a profundidade necessária, para utilização com fichas de entrada retas ou laterais.

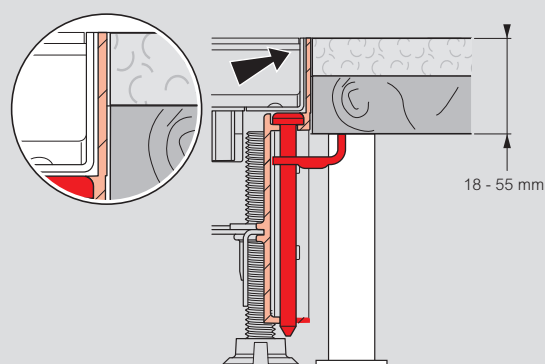
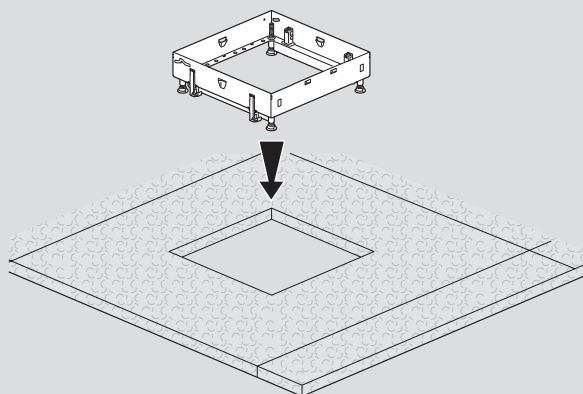


Posição	Altura (mm)
1	80
2	95
3	110

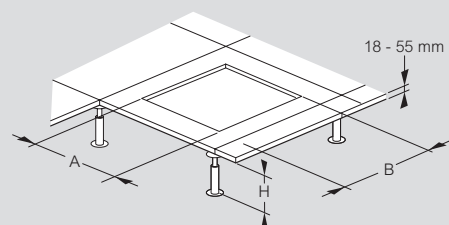
Caixas de chão com tampa nivelável para chão falso

características técnicas

Princípio de instalação em chão falso



Corte do chão

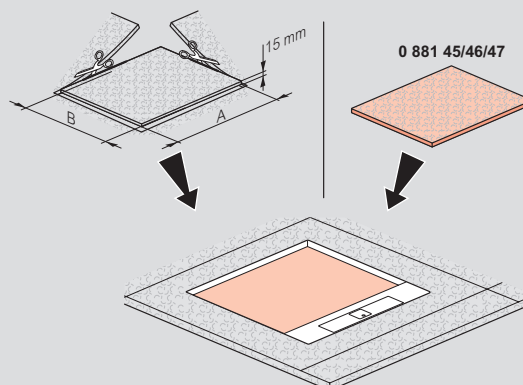


Ref.	A (mm)	B (mm)
0 807 36/39/42	265	182
0 807 37/40/43		220
0 807 38/41/44		265

Ref.	H (mm)	H (mm) com pés de extensão
0 807 36/37/38	92 - 122	110 - 300
0 807 39/40/41	92 - 122	110 - 300
0 807 42/43/44	81 - 122	110 - 300

Princípio de instalação para o acabamento do pavimento ou da placa

Caixas de chão Ref. 0 807 36/37/38/39/40/41/42/43/44

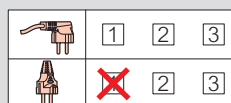
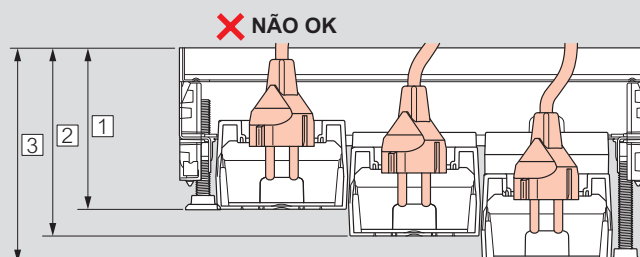


Ref.	A (mm)	B (mm)
0 807 36/39/42	257	125
0 807 37/40/43		163
0 807 38/41/44		208

Tipo de ficha de acordo com a altura disponível

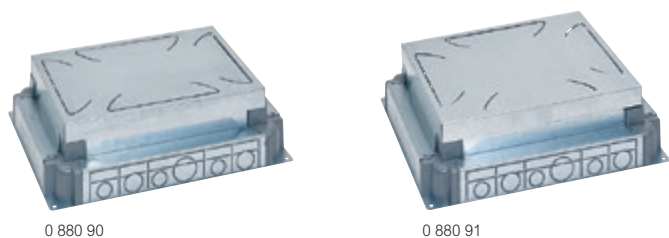
Caixas de chão Ref. 0 807 36/37/38 para tomadas em posição horizontal.

Os suportes de tomada da caixa de chão podem ser ajustados em 3 posições, de acordo com a profundidade necessária, para utilização com fichas de entrada retas ou laterais.



Posição	Altura (mm)
1	92
2	107
3	122

Caixas autoajustáveis para caixas de chão e tampas de visita



0 880 90

0 880 91

Características técnicas **ver ao lado**.

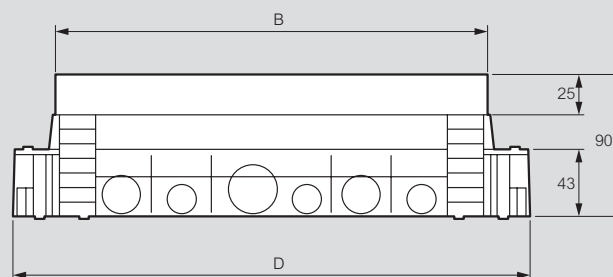
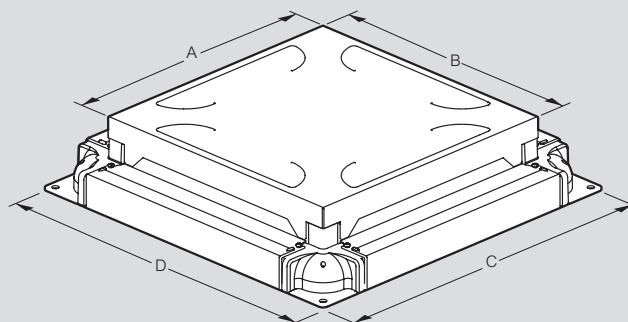
Em conformidade com a norma IEC/EN 60670-23

Emb.	Ref.	Caixas autoajustáveis para chão de betonilha
1	0 880 90	Altura da betonilha de nivelamento: 65 a 90 mm Para caixas de chão com aro e tampa ou com tampa nivelável 8/12 módulos Ref. 0 807 09/12/15/27/30/33/42/45/48
1	0 880 91	12/18 módulos Ref. 0 807 10/13/16/28/31/34/43/46/49
1	0 880 92	16/24 módulos Ref. 0 807 11/14/17/29/32/35/44/47/50
1	0 807 55	Kit de fixação para elevação e nivelamento das caixas autoajustáveis Kit de 4 pés para elevação e nivelamento das caixas autoajustáveis Ref. 0 880 90/91/92 Permite a regulação em altura e o nivelamento das caixas Altura da betonilha de nivelamento com caixas de chão de aro e tampa: - para elevação e nivelamento: de 105 mm a 200 mm Altura da betonilha de nivelamento para caixas de chão com tampa nivelável: - para elevação e nivelamento: de 140 mm a 200 mm

Caixas autoajustáveis

características técnicas

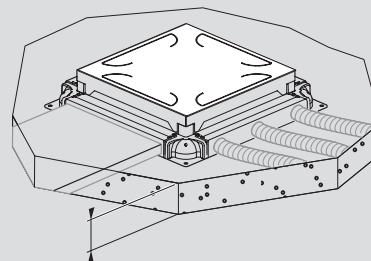
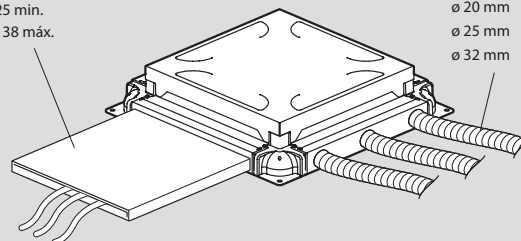
■ Dimensões



Ref.	A (mm)	B (mm)	C (mm)	D (mm)
0 880 90	187		242	
0 880 91	225	270	280	325
0 880 92	270		325	

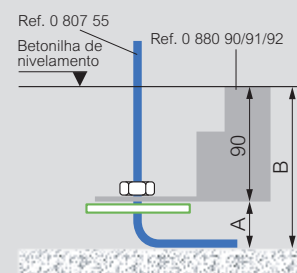
75 x 25 min.
225 x 38 máx.

ø 20 mm
ø 25 mm
ø 32 mm



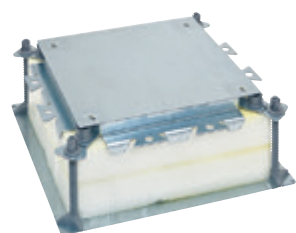
65 mm min.
90 mm máx.

■ Altura da betonilha de nivelamento com o kit de fixação Ref. 0 807 55



Regulação da altura	A mín. (mm)	B (mm)
Caixas de chão com aro e tampa		
Elevação e nivelamento	15	105 a 200
Caixas de chão com tampa nivelável		
Elevação e nivelamento	50	140 a 200

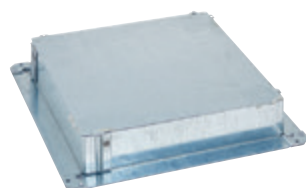
Caixa universal ajustável para caixas de chão e tampas de visita



0 880 80



0 880 83



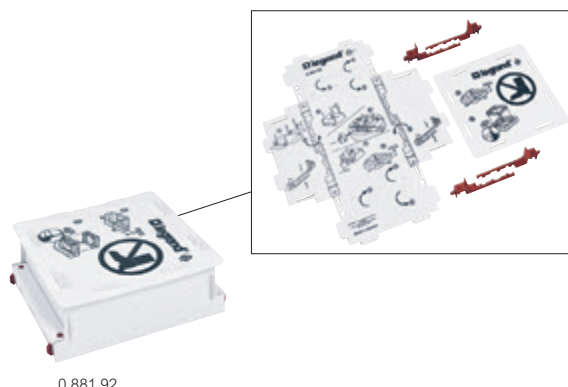
0 880 85

Características técnicas p. 24-25

Em conformidade com a norma IEC/EN 60670-23

Emb.	Ref.	Caixa universal ajustável para chão de betonilha
1	0 880 80	Altura da betonilha de nivelamento: 55 a 125 mm para instalação com caixas de chão para os mecanismos de formato 45 mm (p. 12 a 15) Altura da betonilha de nivelamento: 105 a 125 mm para instalação com caixas de chão de carga pesada Fornecimento com 2 blocos de espuma (para regulação da altura) A altura pode ser aumentada até 250 mm com a ajuda de pés de extensão de altura Ref. 0 880 86 e de blocos de espuma adicionais Ref. 0 880 88
1	0 880 86	Pés de extensão em altura Kit de 4 pés de extensão em altura para caixa universal regulável Ref. 0 880 80
3	0 880 88	Bloco de espuma para aumentar a altura Bloco de espuma para extensão em altura da caixa traseira universal regulável Ref. 0 880 80
1	0 880 81	Adaptadores de montagem para chão de betonilha Para caixas de chão com aro e tampa ou com tampa nivelável Montado numa caixa universal regulável Ref. 0 880 80 8/12 módulos - Ref. 0 807 09/12/15/27/30/33 e 0 807 42/45/48 (p. 14-15)
1	0 880 82	12/18 módulos - Ref. 0 807 10/13/16/28/31/34 e 0 807 43/46/49 (p. 14-15)
1	0 880 83	16/24 módulos - Ref. 0 807 11/14/17/29/32/35 e 0 807 44/47/50 (p. 14-15)
1	0 807 52	Kit de fixação para caixas de chão com aro e tampa Permite fixar e ajustar o aro e a tampa nos adaptadores de montagem Ref. 0 880 81/82/83 para a caixa universal regulável Ref. 0 880 80. Para espessuras de chão de 2 mm a 22 mm Conjunto de 4 peças
1	0 880 85	Kit de acabamento para betonilha encerado Para caixas de solo de 16/24 módulos em versão standard

Caixas dobráveis para caixas de chão e tampas de visita



0 881 92

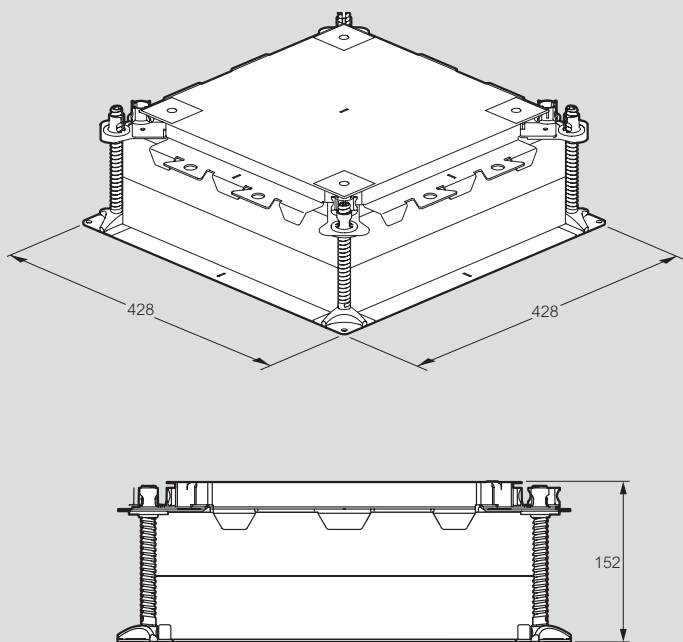
Emb.	Ref.	Caixas dobráveis para chão de betonilha
1	0 881 90	Pode utilizar-se para uma nova instalação ou para uma renovação Altura da betonilha de nivelamento: 70 a 110 mm Para caixas de chão com aro e tampa para chão de betonilha 8/12 módulos Ref. 0 807 09/12/15/27/30/33
1	0 881 91	12/18 módulos Ref. 0 807 10/13/16/28/31/34
1	0 881 92	16/24 módulos Ref. 0 807 11/14/17/29/32/35

Kit de extensão e caixa universal ajustável

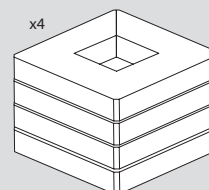
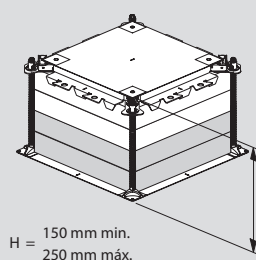
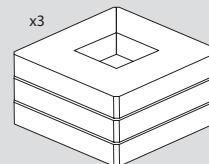
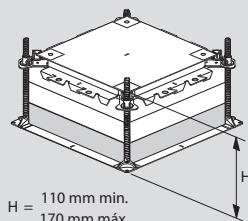
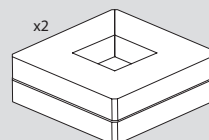
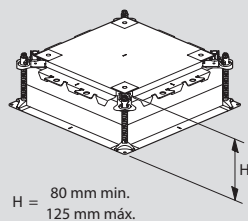
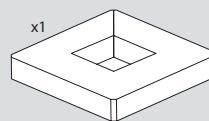
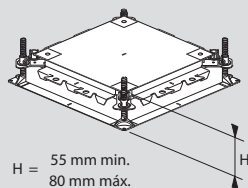
características técnicas

■ Dimensões

Caixa universal regulável Ref. 0 880 80



■ Princípio de instalação

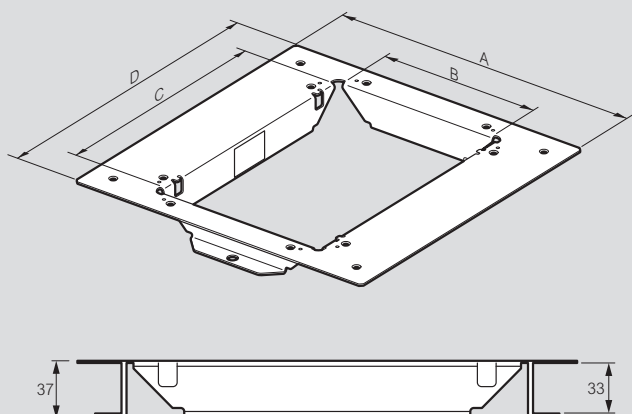


Adaptadores para caixas de chão

características técnicas

■ Dimensões

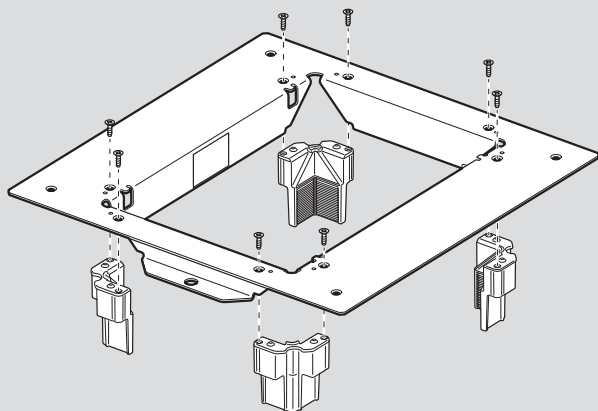
Ref. 0 880 81/82/83



Ref.	A (mm)	B (mm)	C (mm)	D (mm)
0 880 81		182		
0 880 82	330	219	265	330
0 880 83		265		

■ Princípio de instalação do kit de fixação para caixas de chão com aro e tampa

Ref. 0 807 52



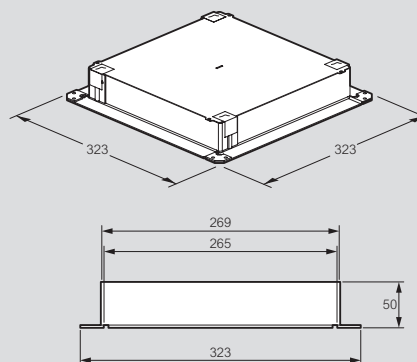
Em conformidade com a sua política de melhoria contínua, a empresa reserva-se o direito de alterar as características e a conceção dos seus produtos sem aviso prévio. Todas as ilustrações, descrições, dimensões e pesos indicados neste catálogo são fornecidos apenas a título indicativo e a empresa não pode ser responsabilizada pela sua exatidão.

Kit de acabamento para betonilha encerado

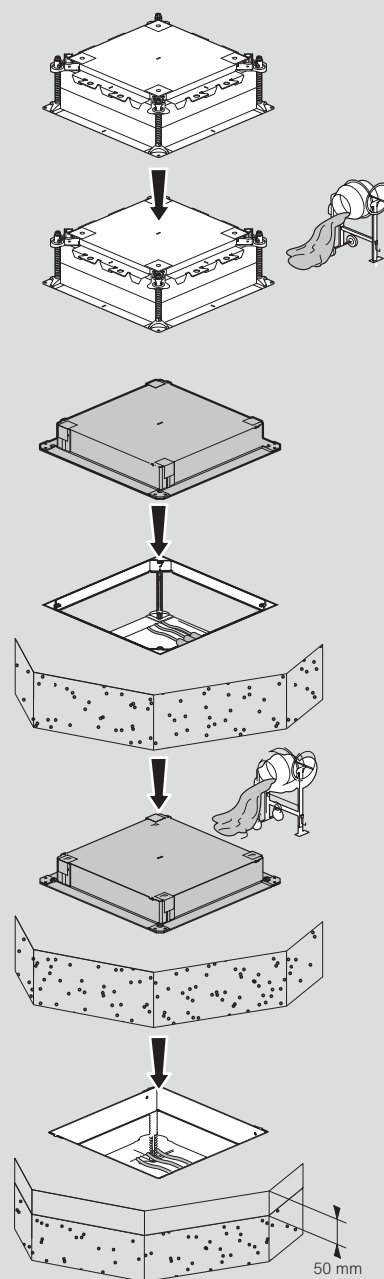
características técnicas

■ Dimensões

Ref. 0 880 85



■ Princípio de instalação em chão de betonilha



50 mm



legrand.pt



youtube.com/user/MarketingLegrandPT



linkedin.com/company/legrandportugal



facebook.com/LegrandPortugal



instagram.com/legrandportugal

LEGRAND ELÉCTRICA, S.A.

Lagoas Park, Edifício 10 - 1º. Andar

2740-271 Porto Salvo

Oeiras - Portugal

Tel: + 351 214 548 800*

*Chamada para rede fixa nacional

www.legrand.pt

