

DPX³

PROTEÇÃO FIÁVEL
E MEDIDAS PRECISAS
ATÉ 1600 A



INCLUI
PÁGINAS
CATÁLOGO

ESPECIALISTA MUNDIAL
EM INFRAESTRUTURAS ELÉTRICAS
E TECNOLOGIAS DE INFORMAÇÃO PARA EDIFÍCIOS

 **legrand**[®]



DPX³

**PROTEÇÃO FIÁVEL
E MEDIDAS PRECISAS
ATÉ 1600 A**

Os novos disjuntores DPX³ 630 e 1600 além da proteção confiável e precisa aumentam as vantagens para os quadros de distribuição de baixa tensão. A ampla variedade de características e de versões satisfaz as necessidades de todas as instalações. A unidade de medida integrada permite uma monitorização dos parâmetros e dos consumos da instalação sem dispositivo adicional ou acessório suplementar. As diferentes técnicas de seletividade utilizadas garantem uma boa continuidade de serviço. A gama completa de auxiliares elétricos facilita a operação e a manutenção. A perfeita sinergia com os invólucros XL³ Legrand simplifica a implementação dos aparelhos. Os numerosos acessórios disponíveis permitem a adaptação a todas as configurações do quadro. **Neste documento é possível descobrir em detalhe toda a gama DPX³ e todas as suas vantagens.**

Ampla escolha, alta performance e segurança

Uma gama completa para todas as obras de 16 até 1600 A	2
Versões para todos os tipos de instalações	4

Novas funções para simplificar a utilização

Unidade de medida integrada de 40 até 1600 A	6
Unidade de medida integrada: a escolha de uma solução mais compacta	8
Seletividade total para o máximo de continuidade de serviço	10
Escolha de auxiliares e acessórios para a melhor configuração	12

Segurança, simplicidade e rapidez na instalação

Auxiliares fáceis de instalar e de cablar	14
Motorização e inversores de rede DPX ³ 160/250	16
Acessórios de cablagem para todas as configurações	18
DPX ³ extraíveis e seccionáveis para uma boa continuidade de serviço	20
DPX ³ 630/1600: manutenção e evolução facilitadas	22
Sistemas de repartição fiáveis e seguros	24
A gama XL ³ : invólucros para todas as necessidades	26
Software XL Pro ³ : cálculos das instalações e implementação dos quadros XL ³	28

Páginas catálogo

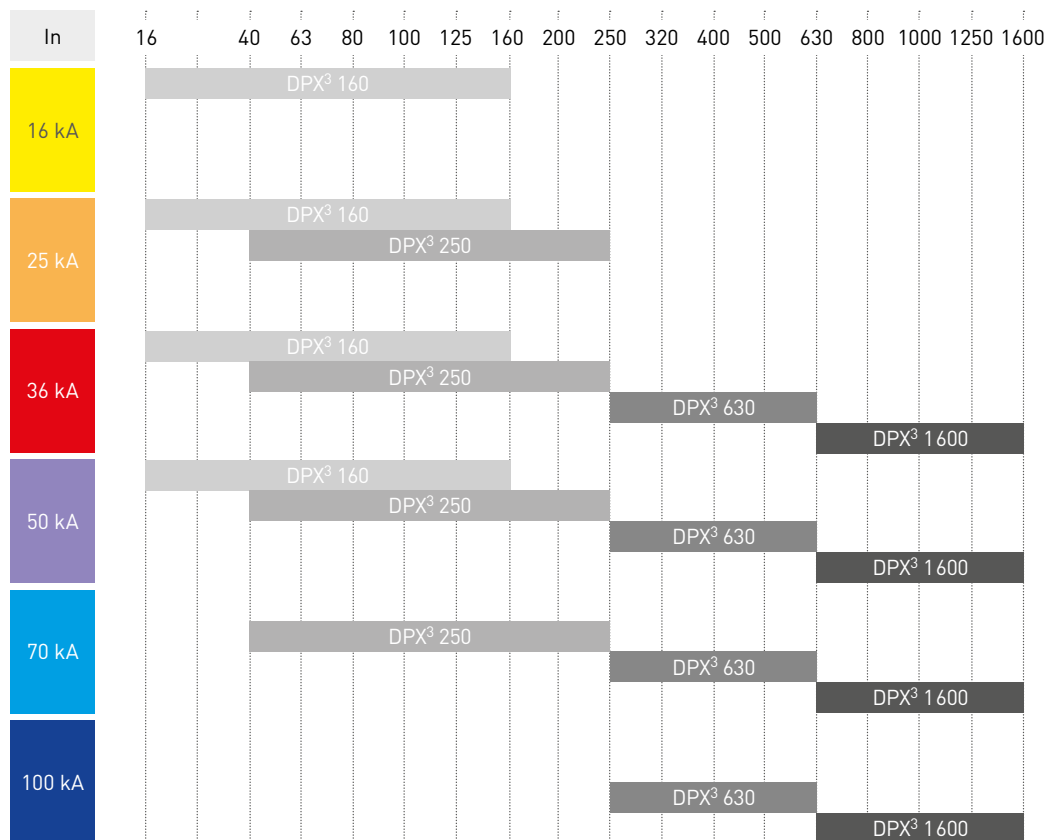
DPX ³ : caraterísticas técnicas	30
DPX ³ 160	32
DPX ³ 250	34
DPX ³ 630	40
DPX ³ 1600	44

AMPLA ESCOLHA, ALTA
PERFORMANCE E SEGURANÇA



Uma gama completa
para todas as obras
de 16 até 1600 A

A gama DPX³ é composta por 4 tamanhos de disjuntores de potência com poderes de corte a partir de 16 até 100 kA



DPX³ 160
Montagem em calha ou em platina



DPX³ 250
Montagem em calha ou em platina



DPX³ 630
Montagem em platina



DPX³ 1600
Montagem em platina

Fácil identificação do poder de corte através da etiqueta de cor:



16 kA



25 kA



36 kA



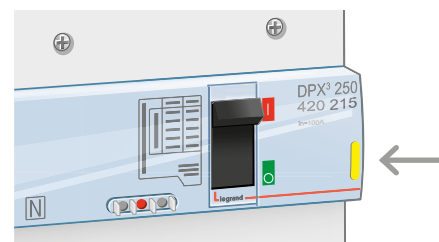
50 kA



70 kA



100 kA



AMPLA ESCOLHA, ALTA
PERFORMANCE E SEGURANÇA



Versões para
todos os tipos
de instalações



A gama DPX³ proporciona uma larga escolha de versões para responder a todas as exigências:

- disjuntores magnetotérmicos e eletrónicos segundo o nível de proteção pretendido,
- versões fixas, extraíveis e seccionáveis segundo o nível de manutenção desejado,
- disjuntores diferenciais para a proteção das pessoas.

UMA LARGA ESCOLHA DE VERSÕES

		DPX ³ 160	DPX ³ 250	DPX ³ 630	DPX ³ 1600
Número de pólos	3 P	•	•	•	•
	4 P	•	•	•	•
	3 P + N/2			• ⁽¹⁾	• ⁽¹⁾
Versão	Fixo	•	•	•	•
	Extraível	•	•	•	
	Seccionável			•	•
Disparador	Magnetotérmico	•	•	•	•
	Eletrónico S1			•	•
	Eletrónico S2		•	•	•
	Eletrónico Sg			•	•
Opções	Proteção diferencial integrada	•	•		
	Unidade de medida integrada		• ⁽²⁾	• ⁽²⁾	• ⁽²⁾

1: magnetotérmicos unicamente – 2: eletrónicos S2 ou Sg unicamente

ESCOLHA DO TIPO DE DISJUNTOR

	Proteção contra sobrecargas		Proteção contra curto-circuitos			Proteção contra os defeitos de terra	
	I _r	t _r	corte retardado		instantâneo	I _g	t _g
			I _{sd}	t _{sd}	I _i		
magnetotérmico	R	F			R ⁽¹⁾		
eletrónico S1	R	F	R	F	F		
eletrónico S2	R	R	R	R	R		
eletrónico Sg	R	R	R	R	R	R	R

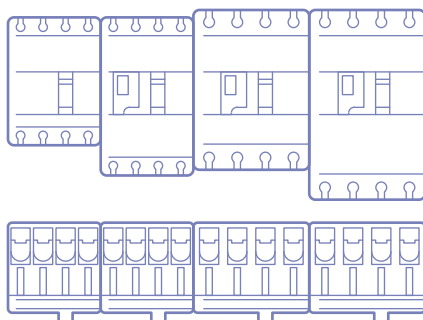
R: regulável (ver páginas catálogo para limites de regulação)

F: fixo

1: exceto DPX³ 160; I_i fixo



A regulação dos DPX³ eletrónicos faz-se com a ajuda dos botões e visualiza-se no ecrã LCD



INTEGRAÇÃO OTIMIZADA
Graças à profundidade comum os DPX³ 160 e 250 podem coabitar na mesma fila

NOVAS FUNÇÕES PARA
SIMPLIFICAR A UTILIZAÇÃO



Correntes, tensões, frequência,
potência, energia, THD.



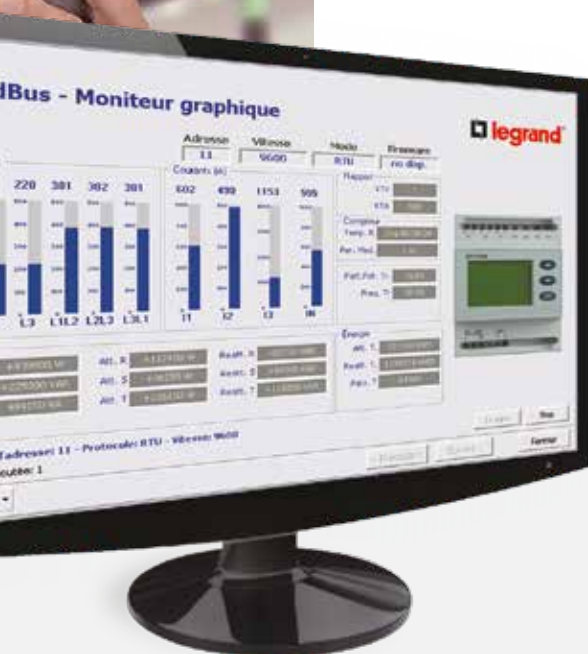
Unidade de medida integrada de 40 até 1600 A

Com os novos disjuntores DPX³ eletrônicos com unidade de medida integrada, é muito fácil regular os parâmetros dos diferentes circuitos da instalação sem nenhum dispositivo externo.

Os valores medidos aparecem diretamente no ecrã LCD na face frontal dos aparelhos.



Unidade de medida integrada está disponível nos DPX³ 250, 630 e 1600.



Os dados medidos podem igualmente ser consultados à distância num PC equipado com o software de supervisão através de um interface de comunicação.



BATERIA INTERNA
Devido à bateria interna, a unidade de proteção pode ser regulada mesmo se o disjuntor estiver sem tensão. Os testes e a consulta dos defeitos podem fazer-se diretamente através do ecrã LCD dos disjuntores.

NOVAS FUNÇÕES PARA
SIMPLIFICAR A UTILIZAÇÃO



Unidade de medida integrada:
A escolha de uma solução
mais compacta



Os DPX³ com a unidade de medida integrada combina no mesmo aparelho um disjuntor eletrónico e uma central de medida de alta performance com display LCD.

Unidade de medida integrada, isto é:

- uma proteção da instalação contra os defeitos elétricos,
- a medida e a apresentação dos parâmetros da instalação,
- ganho de tempo na simplicidade da instalação e da cablagem,
- ganho de espaço no invólucro.



SOLUÇÃO CLÁSSICA

A Legrand propõe igualmente uma oferta completa de contadores, de centrais de medida e de transformadores de corrente para as instalações equipadas com aparelhos sem unidades de medida integradas.

A unidade de medida integrada está disponível nas gamas DMX³, DPX³ e DX³. O ecrã tátil instalado na porta dos armários é uma solução inovadora que permite visualizar as informações provenientes de 8 aparelhos: DX³-HP, DPX³, DMX³ ou centrais de medida EMDX³.

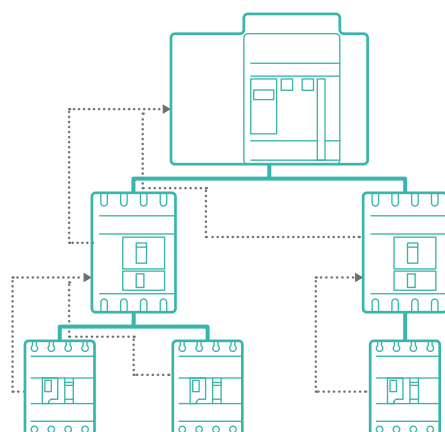
NOVAS FUNÇÕES PARA
SIMPLIFICAR A UTILIZAÇÃO



Seletividade total
para o máximo
de continuidade de serviço

Garantia de continuidade de serviço, a seletividade entre os disjuntores Legrand é ótima devido às melhores performances dos aparelhos DPX³.

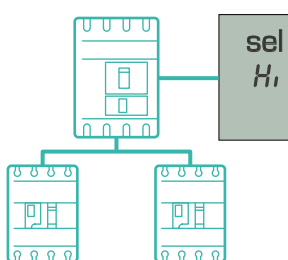
Nas configurações críticas, a seletividade dinâmica e a seletividade lógica oferecidas pelas novas unidades de proteção dos DPX³ eletrônicos permitem obter uma seletividade total em todas as situações.



SELETIVIDADE LÓGICA

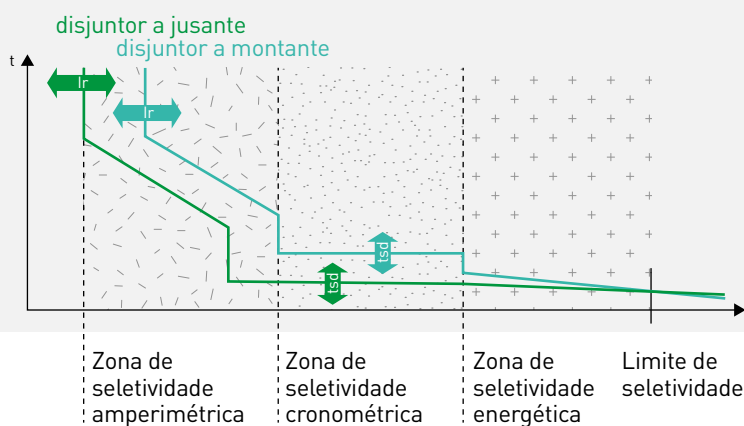
É uma seletividade “inteligente” obtida devido à comunicação entre os disjuntores eletrônicos DPX³ (e/ou DMX³) interligados através de uma ligação externa. Ela permite obter uma seletividade total nos vários níveis, de reduzir os esforços térmicos e eletrodinâmicos nos cabos ou nos barramentos, e otimizar assim a instalação.

.....> Cabos de ligação para a seletividade lógica



SELETIVIDADE DINÂMICA

Os DPX³ eletrônicos dispõem de uma regulação em 2 posições:
 ■ baixo (“Low”) para níveis normais de seletividade,
 ■ alto (“High”) para um nível de seletividade elevada.
 Os disjuntores eletrônicos regulado no “High” tem um ligeiro atraso no disparo que permite obter um alto nível de seletividade mesmo para as correntes de curto-circuito mais elevadas.



SELETIVIDADE AMPERIMÉTRICA E SELETIVIDADE CRONOMÉTRICA
 A precisão da regulação dos DPX³ eletrônicos garantem uma boa seletividade amperimétrica e cronométrica



NOVAS FUNÇÕES PARA
SIMPLIFICAR A UTILIZAÇÃO



Escolha de auxiliares
e acessórios
para a melhor configuração

As múltiplas possibilidades oferecidas pelos diversos auxiliares e acessórios DPX³ permitem adaptar-se a todas as instalações e a todas as configurações do quadro.



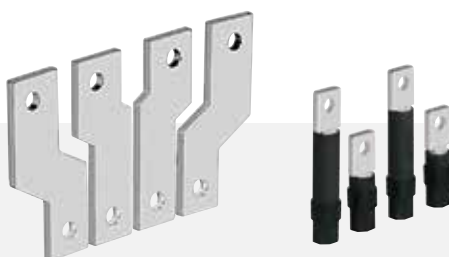
AUXILIARES ELÉTRICOS (P. 14):

- contato auxiliar ou sinal de defeito comum a toda a gama,
- disparos por emissão ou por mínima tensão.



COMANDOS ROTATIVOS E COMANDOS MOTORIZADOS (P. 16):

- versão comum para DPX³ 160 e 250,
- antigas versões DPX para DPX³ 630 e 1600.



ACESSÓRIOS DE LIGAÇÃO (P. 18):

- ligadores para terminais, prolongadores, espaçadores, tomadas posteriores...
- Para adaptar os DPX³ a todas as configurações de cablagem e simplificar o trabalho dos quadristas.

SEGURANÇA, SIMPLICIDADE
E RAPIDEZ NA INSTALAÇÃO



Auxiliares fáceis
de instalar e de cablar

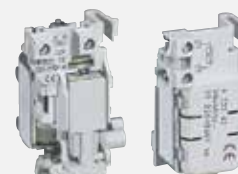
Para assegurar o corte de urgência, o comando automático ou à distância, reporta o estado do aparelho, todos os disjuntores DPX³ podem ser facilmente equipados com uma oferta completa de auxiliares elétricos.



CONTACTOS AUXILIARES ou sinal de defeito comum a todos os DPX³



BOBINAS DE DISPARO POR EMISSÃO DE CORRENTE e por mínima tensão para DPX³ 160 e 250



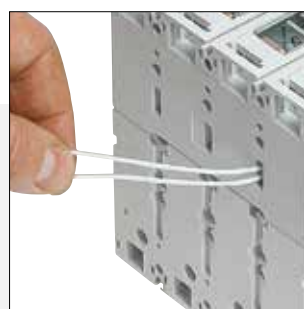
NOVAS BOBINAS DE DISPARO com caixas para DPX³ 630 e 1600

NÚMERO DE AUXILIARES INSTALÁVEIS POR APARELHO

	Contatos auxiliares	Sinal de defeito	Bobinas de disparo
DPX ³ 160	1	1	1
DPX ³ 250	1	1	1
DPX ³ 630	2	2	1
DPX ³ 1600	3	1	1



Os DPX³ oferecem 3 possibilidades para a saída dos cabos de ligação.



Os auxiliares instalam-se num espaço dedicado na face frontal do aparelho.

SEGURANÇA, SIMPLICIDADE
E RAPIDEZ DE INSTALAÇÃO



Comando motorizado lateral monta-se sobre calha ao lado do DPX³.

Motorização e inversores de rede DPX³ 160/250

Os comandos motorizados para os DPX³ 160 e 250 estão disponíveis em 2 versões, uma com comando lateral e outra com comando frontal.

Eles aceitam uma ampla gama de tensões de 24 até 230 V contínua ou alternada.



O comando motorizado frontal permite o acesso às ligações e às configurações

Os DPX³ 630 e 1600 podem ser equipados com um comando motorizado frontal. Os inversores de rede são constituídos por uma platina e um dispositivo de encravamento e são montados em fábrica.

O dispositivo de encravamento para os DPX³ 160 e 250 simplifica consideravelmente a colocação em funcionamento do inversor de rede:

- colocação em funcionamento extremamente simples,
- compacto,
- não necessita de nenhuma regulação,
- montagem em calha permitem a instalação em quadros pequenos.



É possível associar um DPX³ 160 e um DPX³ 250 para criar um inversor de rede.



Com os comandos motorizados e a unidade de controlo Legrand, os inversores de rede DPX³ podem ser controlados e pilotados à distância.

SEGURANÇA, SIMPLICIDADE
E RAPIDEZ DE INSTALAÇÃO



Os acessórios de cablagem
para **todas as**
configurações

**Terminais de ligação,
bornes de estribo,
espaçadores superiores,
tomadas posteriores...**

A gama DPX³ dispõe de todos os acessórios necessários para ligação a montante e a jusante dos disjuntores por cabo ou por barra em todas as configurações.

TODOS OS ACESSÓRIOS DE LIGAÇÃO

	Ligadores de estribo		Bornes de parafuso para barras	Prolongadores	Adaptadores para terminais de cabo	Espaçadores	Tomadas posteriores
	capacidade standard	grande capacidade					
DPX ³ 160	•	•	•			•	•
DPX ³ 250	•	•	•			•	•
DPX ³ 630	•	•		•	•	•	•
DPX ³ 1600	•	•		•		•	•



ESPAÇADORES
Permitem a ligação por cabo de grande seção.



TOMADAS POSTERIORES PLANAS
São orientáveis horizontal ou verticalmente.



TAPA BORNES SELÁVEIS
Asseguram a proteção IP 2x das ligações.



DPX³ 160 E 250
Os ligadores de estribo de grande capacidade permitem a ligação de cabos de cobre ou alumínio de grande seção (ver páginas catálogo para mais detalhes).

SEGURANÇA, SIMPLICIDADE
E RAPIDEZ DE INSTALAÇÃO



DPX³ extraíveis
e seccionáveis para
**uma boa continuidade
de serviço**

As versões extraíveis e seccionáveis permitem substituir o aparelho defeituoso em minutos sem retirar a alimentação aos outros circuitos.

As bases para os aparelhos extraíveis e seccionáveis oferecem as mesmas possibilidades de ligação que os disjuntores fixos.



Com o ligador extraível para auxiliares, pode desligar a potência mantendo os auxiliares funcionais para os testes.



Devido à bateria interna, a unidade de proteção dos DPX³ electrónicos pode ser regulada em fábrica antes da inserção do disjuntor na sua base.



A fechadura com cadeado impede a colocação do aparelho em serviço na base durante as operações de manutenção.



OS DPX³ 630 E 1600 SECCIONÁVEIS

Muito simples de instalar, o mecanismo "Debro-lift" fixa-se na base do suporte. A manobra de inserido / extraído efectua-se através de um comando de manivela. O mecanismo determina três posições assinaladas através de leds coloridos:

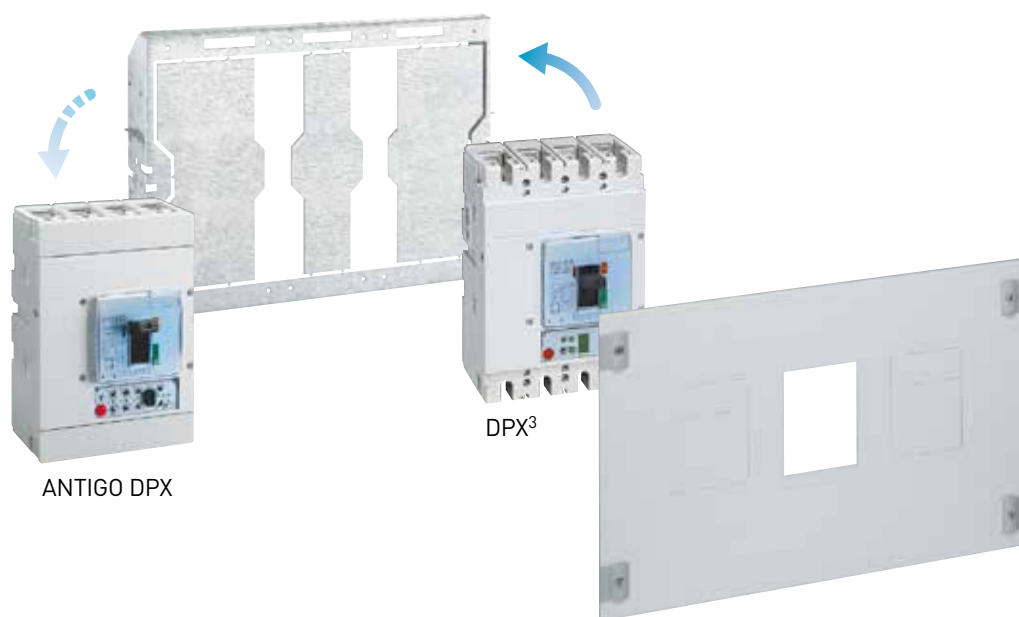
■ inserido
 ■ teste
 ■ extraído

SEGURANÇA, SIMPLICIDADE
E RAPIDEZ DE INSTALAÇÃO



DPX³ 630/1600:
manutenção
e evolução facilitadas

Afim de garantir facilidade de manutenção e a evolução dos quadros Legrand, os novos DPX³ 630 e 1600 têm os mesmos equipamentos de montagem e os mesmos painéis XL³ que os antigos DPX 630 e 1600.



Os DPX³ 160 e 250 na versão fixa com terminais frontais montam-se em calha utilizando um adaptador. A montagem em calha permite instalar os DPX³ 160 nos quadros XL³ 125 ou XL³ 160 ou fazer coabitar os DPX³ com os aparelhos modulares na mesma fila.

SEGURANÇA, SIMPLICIDADE
E RAPIDEZ DE INSTALAÇÃO



Repartidor de fila HX³ 250 e 400 A
para aparelhos DPX³ e modulares

Sistemas de repartição fiáveis e seguros

A repartição otimizada propõe um sistema completo e coerente para distribuir a corrente elétrica no quadro:

- os jogos de barras otimizadas (barras em C em alumínio cobre galvanizado),
- ligações prefabricadas para ligar os aparelhos no barramento,
- os repartidores horizontais com ligação automática dos aparelhos (ligação possível na presença de tensão).

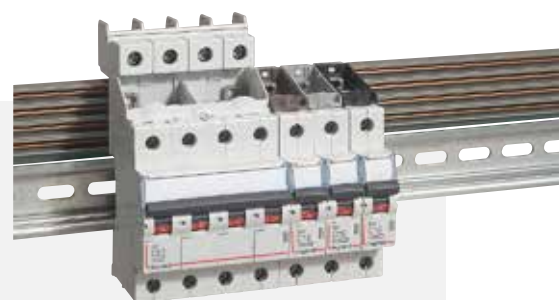
Todos esses componentes testados com os aparelhos Legrand permitem realizar quadros seguros, fáceis de manter e de acordo com a norma EN 61439, reduzindo o tempo de execução e otimizando o tamanho dos invólucros.



Jogo de barra em C VX³ e kit de alimentação



Kits de ligação prefabricados para DPX³



Repartidor de fila HX³ tomada 80/125 A para aparelhos modulares

SEGURANÇA, SIMPLICIDADE
E RAPIDEZ DE INSTALAÇÃO



A gama XL³:
os invólucros para
todas as necessidades

Do quadro XL³ 125 até ao armário XL³ 6300, a oferta Legrand responde a todas as exigências de qualidade, de robustez e de estética.

A gama XL³ beneficia de numerosas inovações práticas para uma montagem rápida e segura, uma real liberdade de configuração e um ganho de tempo apreciável durante as operações de manutenção e de extensão.



Uma gama completa para todos os quadros de distribuição até 6 300 A



Punho ergonómico ou de cilindro, porta de metal ou de vidro.



Acesso e intervenção mais rápida com os painéis com dobradiças.



Painéis de 1/4 de volta com garra.



XL³ 160: Após a remoção completa do chassis e das laterais, acesso total para a cablagem

SEGURANÇA, SIMPLICIDADE
E RAPIDEZ DE INSTALAÇÃO



Software XL Pro³ : cálculos das instalações e implementação dos quadros XL³

XL Pro³ integra toda a oferta de proteção Legrand e inclui os novos DPX³.

É, mais do que nunca, um software indispensável para a composição dos quadros elétricos:

- seleção guiada dos produtos e acessórios,
- visualização dos invólucros e implementação dos componentes,
- criação automática do dossier para orçamentação e encomenda.



A nova oferta DPX³ integrada na base.






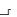
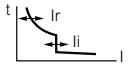
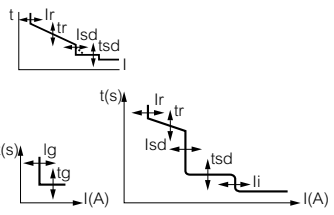


A repartição HX³ e VX³ gera directamente a implementação, o esquema e a nomenclatura.

Para obter o novo XL PRO³ visite www.legrand.pt



Uma interface repensada para uma utilização mais intuitiva.

																
APARELHOS	DPX ³ 160 magnetotérmico				DPX ³ 250 magnetotérmico				DPX ³ 250 eletrônico							
Montagem	Em calha  ou em platina				Em calha  ou em platina				Em calha  ou em platina							
Poder de corte (kA) (EN/IEC 60947-2)	16 kA	25 kA	36 kA	50 kA	25 kA	36 kA	50 kA	70 kA	25 kA	36 kA	50 kA	70 kA				
380/415 V~	16	25	36	50	25	36	50	70	25	36	50	70				
220/240 V~	25	35	50	65	40	60	100	100	40	60	100	100				
Poder de corte em serviço Ics (% Icu)	100	100	100	100	100	100	100	100	100	100	100	100				
Características de funcionamento																
Frequência nominal	50/60 Hz															
Tensão nominal máxima de funcionamento	690 V (500 V com diferencial)				690 V (500 V com diferencial)				690 V (500 V com diferencial)							
Categoria de emprego	A				A				A							
Regulação da proteção magnetotérmica																
 Térmico	0,8 a 1 I _n				0,8 a 1 I _n				-							
Magnético	10 I _n (400 A para calibres 16 a 40 A)				5 a 10 I _n				-							
Regulação da proteção eletrônica																
	-				-				I _r : 0,4 a 1 I _n I _{sd} : 1,5 a 10 I _r							
Secções máximas admissíveis																
	Versão standard				Alta capacidade											
Cabos rígidos	95 mm ²				150 mm ²				150 mm ²							
Cabos flexíveis	70 mm ²				120 mm ²				120 mm ²							
Barras cobre/terminais largura	14 mm				18 mm				28,5 mm ⁽¹⁾							
Binário de aperto	8 Nm				8 Nm				10 Nm							
Corrente nominal (I _n) a 40 °C (A)																
I _n (A)	16	25	40	63	80	100	125	160	100	160	200	250	40	100	160	250
Fase	16	25	40	63	80	100	125	160	100	160	200	250	40	100	160	250
N	16	25	40	63	80	100	125	160	100	160	200	250	0 - 50 -100 % do valor da fase			
N/2	-	-	-	-	-	-	-	-	-	-	-	-	-	-	-	-
Limiar de disparo magnético (I _m) (A) ⁽²⁾ de DPX ³ e DPX ³ magnetotérmicos																
	Fixo								Regulável							
I _m (A)	16	25	40	63	80	100	125	160	100	160	200	250	-			
Fase	400	400	400	630	800	1 000	1 250	1 600	500-1 000	800-1 600	1 000-2 000	1 250-2 500	-			
N	400	400	400	630	800	1 000	1 250	1 600	500-1 000	800-1 600	1 000-2 000	1 250-2 500	-			
N/2	-	-	-	-	-	-	-	-	-	-	-	-	-			
N.º de manobras (ciclos)																
Elétricas	8 000								8 000				8 000			
Mecânicas	25 000								20 000				20 000			
Bloco diferencial eletrônico																
Tipo	Sem ou integrado								Sem ou integrado				Sem ou integrado			

(1) Apenas barras de cobre

(2) Corrente de disparo para 50/60 Hz - para corrente contínua multiplicar por 1,5

(3) Icu 100 kA, sob consulta

DPX³ 630 magnetotérmico		DPX³ 630 eletrónico		DPX³ 1600 magnetotérmico		DPX³ 1600 eletrónico									
Em platina		Em platina		Em platina		Em platina									
36 kA	70 kA ⁽⁹⁾	36 kA	70 kA ⁽⁹⁾	50 kA	70 kA ⁽⁹⁾	50 kA	70 kA ⁽⁹⁾								
36	70	36	70	50	70	50	70								
70	120	70	120	100	120	100	120								
100	100	100	100	100	100	100	100								
50/60 Hz															
690 V~ - 250 V =		690 V~		690 V~		690 V~									
A		A: In 630 A - B: In 200 a 400 A		A		B									
0,8 a 1 In		-		0,8 a 1 In		-									
5 a 10 In		-		5 a 10 In		-									
-		I _r = 0,4 - 1 x I _n t _r = 3-30 s I _{sd} = 1,5 - 10 I _r t _{sd} (I=K) = 0-500 ms t _{sd} (I²=K) = 0-500 ms I _g = 0,2 - 1 x I _n t _g = 0,1 - 1 s		-		I _r = 0,4 - 1 x I _n t _r = 3-30 s I _{sd} = 1,5 - 10 I _r t _{sd} (I=K) = 0-500 ms t _{sd} (I²=K) = 0-500 ms I _g = 0,2 - 1 x I _n t _g = 0,1 - 1 s									
300 mm² ou 2 x 240 mm²		300 mm² ou 2 x 240 mm²		2 ou 4 x 240 mm²		2 ou 4 x 240 mm²									
240 mm² ou 2 x 185 mm²		240 mm² ou 2 x 185 mm²		2 ou 4 x 185 mm²		2 ou 4 x 185 mm²									
32 mm		32 mm		50 mm		50 mm									
15 Nm				20 Nm											
250	400	630	250	400	630	630	800	1 000	1 250	630	800	1 000	1 250	1 600	
250	400	630	250	400	630	630	800	1 000	1 250	630	800	1 000	1 250	1 600	
250	400	630	0 - 50 - 100% do valor da fase			630	800	1 000	1 250	0 - 50 - 100 % do valor da fase					
-	250	320	-			-	-	500	630	-					
Regulável															
250	400	630	-			630	800	1 000	1 250	-					
1 250-2 500	2 000-4 000	3 150-6 300	-			3 150-6 300	4 000-8 000	5 000-10 000	6 250-12 500	-					
1 250-2 500	2 000-4 000	3 150-6 300	-			3 150-6 300	4 000-8 000	5 000-10 000	6 250-12 500	-					
-	1 250-2 500	2 000-4 000	-			-	-	2 500-5 000	3 150-5 000	-					
5 000		5 000		4 000		4 000									
10 000		20 000		10 000		10 000									
Bloco adaptável inferior		Bloco adaptável inferior		-		-									

DPX³ 160 magnetotérmicos

disjuntores de potência de 16 a 160 A



Características técnicas (p. 55) e curvas de funcionamento p. 56
Dimensões p. 50

Instalam-se em calha ou em platina nos quadros e armários XL³
Asseguram o corte, o comando, o seccionamento e a proteção das linhas elétricas de baixa tensão.
Fornecidos com ligadores de estribo, 70 mm² máx (cabo flexível), 95 mm² máx. cabo rígido
Recebem os acessórios e auxiliares comuns DPX³ (p. 38)
De acordo com a norma IEC 60947-2

Emb.	Ref.	Disjuntores magnetotérmicos	
		Térmico regulável de 0,8 a 1 In Magnético fixo: 400 A de 16 a 40 A, 10 In de 63 a 160 A	
		Poder de corte Icu 16 kA (400 V~) In (A)	
	3P 4P		
1	4 200 00 4 200 10	16	
1	4 200 01 4 200 11	25	
1	4 200 02 4 200 12	40	
1	4 200 03 4 200 13	63	
1	4 200 04 4 200 14	80	
1	4 200 05 4 200 15	100	
1	4 200 06 4 200 16	125	
1	4 200 07 4 200 17	160	
	3P+N/2		
1	4 207 34	125	
1	4 207 36	160	
		Poder de corte Icu 25 kA (400 V~) In (A)	
	3P 4P		
1	4 200 40 4 200 50	16	
1	4 200 41 4 200 51	25	
1	4 200 42 4 200 52	40	
1	4 200 43 4 200 53	63	
1	4 200 44 4 200 54	80	
1	4 200 45 4 200 55	100	
1	4 200 46 4 200 56	125	
1	4 200 47 4 200 57	160	
	3P+N/2		
1	4 207 38	125	
1	4 207 40	160	
		Poder de corte Icu 36 kA (400 V~) In (A)	
	3P 4P		
1	4 200 80 4 200 90	16	
1	4 200 81 4 200 91	25	
1	4 200 82 4 200 92	40	
1	4 200 83 4 200 93	63	
1	4 200 84 4 200 94	80	
1	4 200 85 4 200 95	100	
1	4 200 86 4 200 96	125	
1	4 200 87 4 200 97	160	
	3P+N/2		
1	4 207 42	125	
1	4 207 44	160	
		Poder de corte Icu 50 kA (400 V~) In (A)	
	3P 4P		
1	4 201 20 4 201 30	16	
1	4 201 21 4 201 31	25	
1	4 201 22 4 201 32	40	
1	4 201 23 4 201 33	63	
1	4 201 24 4 201 34	80	
1	4 201 25 4 201 35	100	
1	4 201 26 4 201 36	125	
1	4 201 27 4 201 37	160	
	3P+N/2		
1	4 207 46	125	
1	4 207 48	160	

Emb.	Ref.	Disjuntores magnetotérmicos com diferencial integrado	
		Térmico regulável de 0,8 a 1 In Magnético fixo: 400 A de 16 a 40 A, 10 In de 63 a 160 A Relé diferencial eletrônico integrado com ecrã LCD Sensibilidade regulável: 0,03 - 0,3 - 1 - 3 A Temporização regulável: 0 - 0,3 - 1 - 3 s (0 s apenas, na sensibilidade 0,03 A)	
		Poder de corte Icu 16 kA (400 V~) In (A)	
	3P+N/2 4P		
1	4 200 30	16	
1	4 200 31	25	
1	4 200 32	40	
1	4 200 33	63	
1	4 200 34	80	
1	4 200 35	100	
1	4 200 36	125	
1	4 200 37	160	
		Poder de corte Icu 25 kA (400 V~) In (A)	
	3P+N/2 4P		
1	4 200 70	16	
1	4 200 71	25	
1	4 200 72	40	
1	4 200 73	63	
1	4 200 74	80	
1	4 200 75	100	
1	4 200 76	125	
1	4 200 77	160	
		Poder de corte Icu 36 kA (400 V~) In (A)	
	3P+N/2 4P		
1	4 201 10	16	
1	4 201 11	25	
1	4 201 12	40	
1	4 201 13	63	
1	4 201 14	80	
1	4 201 15	100	
1	4 201 16	125	
1	4 201 17	160	
		Poder de corte Icu 50 kA (400 V~) In (A)	
	3P+N/2 4P		
1	4 201 50	16	
1	4 201 51	25	
1	4 201 52	40	
1	4 201 53	63	
1	4 201 54	80	
1	4 201 55	100	
1	4 201 56	125	
1	4 201 57	160	

DPX³ 160 magnetotérmicos

versão extraível e acessórios



4 210 40



4 210 27



4 210 36

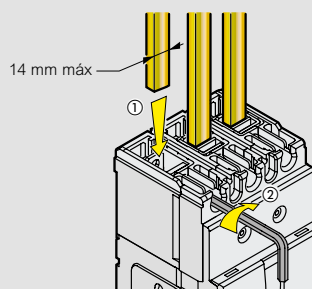
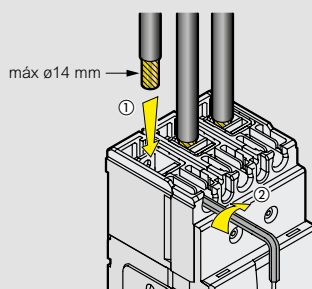
Emb.	Ref.	Acessórios para versão extraível
		Um DPX ³ versão extraível é um DPX ³ fixo equipado com uma base
		Bases
		Tomadas frontais ou posteriores
1	4 210 40	Para DPX ³ 160 3P
1	4 210 41	Para DPX ³ 160 4P
		Ligadores extraíveis para auxiliares
1	4 210 44	Bloco de 16 ligadores
		Encravamentos para bases
1	4 210 45	Canhão com chave Ronis
1	4 210 46	Canhão com chave Profalux
1	4 210 47	Acessório de encaixe
		Acessórios de ligação
		Ligadores de grande capacidade
		Para cabo Cu/Al 1 x 120 mm ² flexível ou 1 x 150 mm ² rígido ou barras e terminais 18 mm
1	4 210 26	Jogo de 3 ligadores
1	4 210 27	Jogo de 4 ligadores
		Ecrãs de separação
1	4 210 70	Jogo de 3 separadores isolantes
		Ligadores para terminais
1	4 210 28	Jogo de 3 ligadores
1	4 210 29	Jogo de 4 ligadores
		Espaçadores superiores
		Para barras ou terminais
1	4 210 32	Para DPX ³ 3P
1	4 210 33	Para DPX ³ 4P
		Tomadas posteriores
		Tirantes orientáveis
1	4 210 36	Jogo de 3 tomadas posteriores
1	4 210 37	Jogo de 4 tomadas posteriores
		Tapa bornes seláveis
		Para ligação com tomadas frontais
1	4 210 54	Para DPX ³ 3P
1	4 210 55	Para DPX ³ 4P
		Para ligação com tomadas posteriores
1	4 210 50	Para DPX ³ 3P
1	4 210 51	Para DPX ³ 4P
		Adaptadores para montagem em calha
		Permitem instalar os DPX ³ em calha e em platina fixa
1	4 210 71	Para DPX ³ 160 sem comando motorizado lateral
1	4 210 73	Para DPX ³ 160 diferencial sem comando motorizado lateral
1	4 210 68	Para todos os DPX ³ 160 com comando motorizado lateral

DPX³ 160

ligações

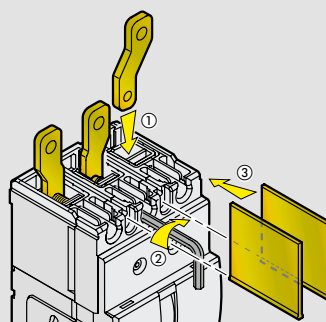
Ligações

Ligação direta

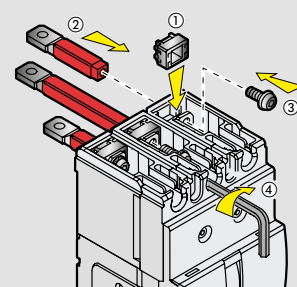


Flexível	1,5 → 70 mm ²	
	#16 → #2/0 AWG	
ou		
Rígido	1,5 → 95 mm ²	
	#16 → #4/0 AWG	

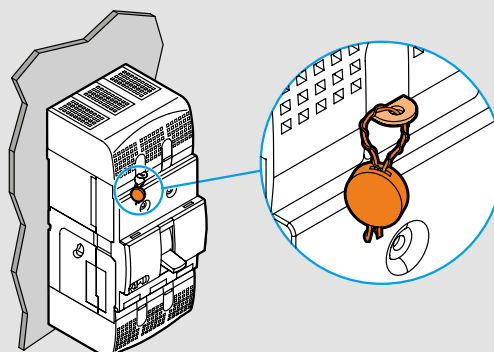
Espaçadores



Tomadas posteriores



Tapa bornes seláveis



DPX³ 250 magnetotérmicos

disjuntores de potência de 100 a 250 A



4 202 05



4 202 25

Características técnicas (p. 55) e curvas de funcionamento p. 56
Dimensões p. 51

Instalam-se em calha ou em platina nos quadros e armários XL³

Asseguram o corte, o comando, o seccionamento e a proteção das linhas elétricas de baixa tensão

Fornecidos com ecrãs de separação e ligadores de parafuso para barras ou terminais (ligação a cabo com acessórios)

Recebem os acessórios e auxiliares comuns DPX³ (p. 38)

De acordo com a norma IEC 60947-2

Emb.	Ref.		Disjuntores magnetotérmicos	
			Térmico regulável de 0,8 a 1 In Magnético regulável de 5 a 10 In	
			Poder de corte Icu 25 kA (400 V~)	
			In (A)	
	3P	4P		
1	4 202 05	4 202 15	100	
1	4 202 07	4 202 17	160	
1	4 202 08	4 202 18	200	
1	4 202 09	4 202 19	250	
	3P+N/2			
	4 207 50		250	
			Poder de corte Icu 36 kA (400 V~)	
1	4 202 35	4 202 45	100	
1	4 202 37	4 202 47	160	
1	4 202 38	4 202 48	200	
1	4 202 39	4 202 49	250	
	3P+N/2			
	4 207 52		250	
			Poder de corte Icu 50 kA (400 V~)	
1	4 202 65	4 202 75	100	
1	4 202 67	4 202 77	160	
1	4 202 68	4 202 78	200	
1	4 202 69	4 202 79	250	
	3P+N/2			
	4 207 54		250	
			Poder de corte Icu 70 kA (400 V~)	
1	4 206 05	4 206 15	100	
1	4 206 07	4 206 17	160	
1	4 206 08	4 206 18	200	
1	4 206 09	4 206 19	250	

Emb.	Ref.		Disjuntores magnetotérmicos com diferencial integrado	
			Térmico regulável de 0,8 a 1 In Magnético regulável de 5 a 10 In	
			Relé diferencial eletrónico integrado com ecrã LCD	
			Sensibilidade regulável: 0,03 - 0,3 - 1 - 3 A	
			Temporização regulável: 0 - 0,3 - 1 - 3 s (0 s apenas, na sensibilidade 0,03 A)	
			Poder de corte Icu 25 kA (400 V~)	
			In (A)	
		4P		
1	4 202 25		100	
1	4 202 27		160	
1	4 202 28		200	
1	4 202 29		250	
			Poder de corte Icu 36 kA (400 V~)	
1	4 202 55		100	
1	4 202 57		160	
1	4 202 58		200	
1	4 202 59		250	
	3P+N/2			
1	4 207 53		250	
			Poder de corte Icu 50 kA (400 V~)	
1	4 202 85		100	
1	4 202 87		160	
1	4 202 88		200	
1	4 202 89		250	
	3P+N/2			
1	4 207 55		250	
			Poder de corte Icu 70 kA (400 V~)	
1	4 206 25		100	
1	4 206 27		160	
1	4 206 28		200	
1	4 206 29		250	

DPX³ 250 eletrônicos

disjuntores de potência de 40 a 250 A



4 203 69



4 203 25

Características técnicas (p. 55) e curvas de funcionamento p. 57
Dimensões p. 51

Instalam-se em calha ou em platina nos quadros e armários XL³

Asseguram o corte, o comando, o seccionamento e a proteção das linhas elétricas de baixa tensão

Fornecidos com ecrãs de separação e ligadores de parafuso para barras ou terminais (ligação a cabo com acessórios)

Recebem os acessórios e auxiliares comuns DPX³ (p. 38)

De acordo com a norma IEC 60947-2

Emb.	Ref.		
			Disjuntores eletrônicos S2
			Proteção contra sobrecargas: I _r regulável de 0,4 a 1 I _n T _r regulável de 3 a 15 s
			Proteção contra curto-circuitos: I _{sd} regulável de 1,5 a 10 I _r T _{sd} regulável de 0 a 0,5 s
			Poder de corte I_{cu} 25 kA (400 V_~)
			I _n (A)
1	3P 4 203 02	4P 4 203 12	40
1	4 203 05	4 203 15	100
1	4 203 07	4 203 17	160
1	4 203 09	4 203 19	250
			Poder de corte I_{cu} 36 kA (400 V_~)
1	4 203 32	4 203 42	40
1	4 203 35	4 203 45	100
1	4 203 37	4 203 47	160
1	4 203 39	4 203 49	250
			Poder de corte I_{cu} 50 kA (400 V_~)
1	4 203 62	4 203 72	40
1	4 203 65	4 203 75	100
1	4 203 67	4 203 77	160
1	4 203 69	4 203 79	250
			Poder de corte I_{cu} 70 kA (400 V_~)
1	4 206 35	4 206 45	40
1	4 206 37	4 206 47	100
1	4 206 38	4 206 48	160
1	4 206 39	4 206 49	250

Emb.	Ref.	
		Disjuntores eletrônicos S2 com diferencial integrado
		Proteção contra sobrecargas: I _r regulável de 0,4 a 1 I _n T _r regulável de 3 a 15 s
		Proteção contra curto-circuitos: I _{sd} regulável de 1,5 a 10 I _r T _{sd} regulável de 0 a 0,5 s
		Relé diferencial eletrônico integrado com ecrã LCD
		Sensibilidade regulável: 0,03 - 0,3 - 1 - 3 A
		Temporização regulável: 0 - 0,3 - 1 - 3 s (0 s apenas, na sensibilidade 0,03 A)
		Poder de corte I_{cu} 25 kA (400 V_~)
		I _n (A)
1	4P 4 203 22	40
1	4 203 25	100
1	4 203 27	160
1	4 203 29	250
		Poder de corte I_{cu} 36 kA (400 V_~)
1	4 203 52	40
1	4 203 55	100
1	4 203 57	160
1	4 203 59	250
		Poder de corte I_{cu} 50 kA (400 V_~)
1	4 203 82	40
1	4 203 85	100
1	4 203 87	160
1	4 203 89	250
		Poder de corte I_{cu} 70 kA (400 V_~)
1	4 206 55	40
1	4 206 57	100
1	4 206 58	160
1	4 206 59	250

DPX³ 250 eletrônicos

disjuntores de potência de 40 a 250 A



4 206 79



4 204 25



Características técnicas (p. 55) e curvas de funcionamento p. 57
Dimensões p. 51

Instalam-se em calha ou em platina nos quadros e armários XL³

Asseguram o corte, o comando, o seccionamento e a proteção das linhas elétricas de baixa tensão

Fornecidos com ecrãs de separação e ligadores de parafuso para barras ou terminais (ligação a cabo com acessórios)

Recebem os acessórios e auxiliares comuns DPX³ (p. 38)

De acordo com a norma IEC 60947-2

Emb.	Ref.		
			Disjuntores eletrônicos S2 com unidade de medida
			Proteção contra sobrecargas: I _r regulável de 0,4 a 1 I _n T _r regulável de 3 a 15 s Proteção contra curto-circuitos: I _{sd} regulável de 1,5 a 10 I _r T _{sd} regulável de 0 a 0,5 s Unidade de medida integrada com ecrã LCD Medida de correntes, tensões, frequência, potência, energias e harmônicas
			Poder de corte I_{cu} 25 kA (400 V_~)
		In (A)	
	3P	4P	
1	4 204 02	4 204 12	40
1	4 204 05	4 204 15	100
1	4 204 07	4 204 17	160
1	4 204 09	4 204 19	250
			Poder de corte I_{cu} 36 kA (400 V_~)
1	4 204 32	4 204 42	40
1	4 204 35	4 204 45	100
1	4 204 37	4 204 47	160
1	4 204 39	4 204 49	250
			Poder de corte I_{cu} 50 kA (400 V_~)
1	4 204 62	4 204 72	40
1	4 204 65	4 204 75	100
1	4 204 67	4 204 77	160
1	4 204 69	4 204 79	250
			Poder de corte I_{cu} 70 kA (400 V_~)
1	4 206 65	4 206 75	40
1	4 206 67	4 206 77	100
1	4 206 68	4 206 78	160
1	4 206 69	4 206 79	250

Emb.	Ref.		
			Disjuntores eletrônicos S2 com unidade de medida e diferencial integrados
			Proteção contra sobrecargas: I _r regulável de 0,4 a 1 I _n T _r regulável de 3 a 15 s Proteção contra curto-circuitos: I _{sd} regulável de 1,5 a 10 I _r T _{sd} regulável de 0 a 0,5 s Relé diferencial eletrônico integrado com ecrã LCD Sensibilidade regulável: 0,03 - 0,3 - 1 - 3 A Temporização regulável: 0 - 0,3 - 1 - 3 s (0 s apenas, na sensibilidade 0,03 A) Unidade de medida integrada com ecrã LCD Medida de correntes, tensões, frequência, potência, energias e harmônicas
			Poder de corte I_{cu} 25 kA (400 V_~)
		In (A)	
		4P	
1	4 204 22	40	
1	4 204 25	100	
1	4 204 27	160	
1	4 204 29	250	
			Poder de corte I_{cu} 36 kA (400 V_~)
1	4 204 52	40	
1	4 204 55	100	
1	4 204 57	160	
1	4 204 59	250	
			Poder de corte I_{cu} 50 kA (400 V_~)
1	4 204 82	40	
1	4 204 85	100	
1	4 204 87	160	
1	4 204 89	250	
			Poder de corte I_{cu} 70 kA (400 V_~)
1	4 206 85	40	
1	4 206 87	100	
1	4 206 88	160	
1	4 206 89	250	

DPX³ 250 eletrônicos

disjuntores de potência de 160 a 250 A



4 205 49

Características técnicas (p. 55) e curvas de funcionamento p. 57
Dimensões p. 51

Instalam-se em calha ou em platina nos quadros e armários XL³.
Asseguram o corte, o comando, o seccionamento e a proteção das linhas elétricas de baixa tensão.
Fornecidos com ecrãs de separação e ligadores de parafuso para barras ou terminais (ligação a cabo com acessórios).
Recebem os acessórios e auxiliares comuns DPX³ (p. 38).
De acordo com a norma IEC 60947-2.

Emb.	Réf.		Disjuntores eletrônicos Sg
			Proteção contra sobrecargas: I _r regulável de 0,4 a 1 In T _r regulável de 3 a 15 s Proteção contra curto-circuitos: I _{sd} regulável de 1,5 a 10 I _r T _{sd} regulável de 0 a 0,5 s Proteção contra defeito à terra: I _g regulável de 0,2 a 1 I _r e posição OFF T _g regulável de 0,1 a 1 s
			Poder de corte I_{cu} 25 kA (400 V_~)
	3P	4P	
1	4 205 07	4 205 17	160
1	4 205 09	4 205 19	250
			Poder de corte I_{cu} 36 kA (400 V_~)
1	4 205 27	4 205 37	160
1	4 205 29	4 205 39	250
			Poder de corte I_{cu} 50 kA (400 V_~)
1	4 205 47	4 205 57	160
1	4 205 49	4 205 59	250
			Poder de corte I_{cu} 70 kA (400 V_~)
1	4 206 97	4 207 07	160
1	4 206 99	4 207 09	250

DPX³ 250

versão extraível e acessórios



4 210 44

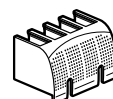
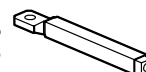


4 210 31



4 210 72

Emb.	Ref.	Acessórios para versão extraível
		Um DPX ³ versão extraível é um DPX ³ fixo equipado com uma base
		Bases
		Tomadas frontais ou posteriores
1	4 210 42	Para DPX ³ 250 3P
1	4 210 43	Para DPX ³ 250 4P
		Ligadores extraíveis para auxiliares
1	4 210 44	Bloco de 16 ligadores
		Encravamentos para bases
1	4 210 45	Canhão com chave Ronis
1	4 210 46	Canhão com chave Profalux
1	4 210 47	Acessório de encaixe
		Acessórios de ligação
		Ligadores de estribo
		Para cabo Cu/Al 1 x 150 mm ² flexível ou 1 x 180 mm ² rígido ou barras e terminais 25 x 8 mm
1	4 210 30	Jogo de 3 ligadores
1	4 210 31	Jogo de 4 ligadores
		Ecrãs de separação
1	4 210 70	Jogo de 3 separadores isolantes
		Ligadores para terminais
1	4 210 79	Jogo de 3 ligadores
1	4 210 80	Jogo de 4 ligadores
		Espaçadores superiores
		Para barras ou terminais
1	4 210 34	Jogo de 3 espaçadores para DPX ³ 250 3P
1	4 210 35	Jogo de 4 espaçadores para DPX ³ 250 4P
		Tomadas posteriores
		Tirantes orientáveis
1	4 210 38	Jogo de 3 tomadas para DPX ³ 250 3P
1	4 210 39	Jogo de 4 tomadas para DPX ³ 250 4P
		Tapa bornes seláveis
		Para ligação com tomadas frontais
1	4 210 56	Para DPX ³ 250 3P
1	4 210 57	Para DPX ³ 250 4P
		Para ligação com tomadas posteriores
1	4 210 52	Para DPX ³ 250 3P
1	4 210 53	Para DPX ³ 250 4P
		Adaptadores para montagem em calha
		Permitem instalar os DPX ³ em calha e em platina fixa
1	4 210 72	Para DPX ³ 250 sem comando motorizado lateral
1	4 210 74	Para DPX ³ 250 diferencial sem comando motorizado lateral
1	4 210 69	Para todos os DPX ³ 250 com comando motorizado lateral
		Seletividade lógica
2	4 210 78	Kit de 8 cabos para porta de seletividade lógica
		Alimentação auxiliar para DPX³
		Permite alimentar as unidades eletrônicas dos DPX ³ quando o disjuntor está aberto ou a corrente passante é muito baixa
1	4 210 83	Tensão de entrada 24 V _~ / = Saída de 250 mA permitindo alimentar vários disjuntores. Consumos: - DPX ³ magnetotérmico com diferencial: 42 mA - DPX ³ eletrônicos: 30 mA - DPX ³ eletrônicos com medida, com diferencial e com diferencial e medida: 54 mA



DPX³ 160/250

acessórios e auxiliares comuns



4 210 58 (inversor de rede)



4 210 00



4 210 10



4 210 11



4 210 16



4 210 22

Emb.	Ref.	Inversores de rede
		Platinas para montagem em calha e enclavamento de 2 DPX ³ Permitem realizar um inversor de rede com 2 DPX ³ 160, 2 DPX ³ 250, ou 1 DPX ³ 160 e 1 DPX ³ 250
1	4 210 58	Para inversores de rede DPX ³ versão fixa
1	4 210 59	Para inversores de rede DPX ³ versão extraível

Emb.	Ref.	Comandos rotativos
		Comandos rotativos diretos
1	4 210 00	Standard, para DPX ³ magnetotérmicos sem diferencial integrado
1	4 210 01	Standard, para DPX ³ com diferencial integrado e/ou eletrônicos
1	4 210 02	De urgência, para DPX ³ magnetotérmicos sem diferencial
1	4 210 03	De urgência, para DPX ³ com diferencial integrado e/ou eletrônicos
		Comandos rotativos sobre porta
		Para DPX ³ todas as versões
1	4 210 04	Standard
1	4 210 05	De urgência
		Acessórios de enclavamento para comandos rotativos
		Canhões Ronis tipo ABA90GEL6149 Canhões Profalux tipo HBA90GPS6149
1	4 210 06	Canhão Ronis para comandos diretos
1	4 210 07	Canhão Profalux para comandos diretos
1	4 210 08	Canhão Ronis para comandos sobre porta
1	4 210 09	Canhão Profalux para comandos sobre porta

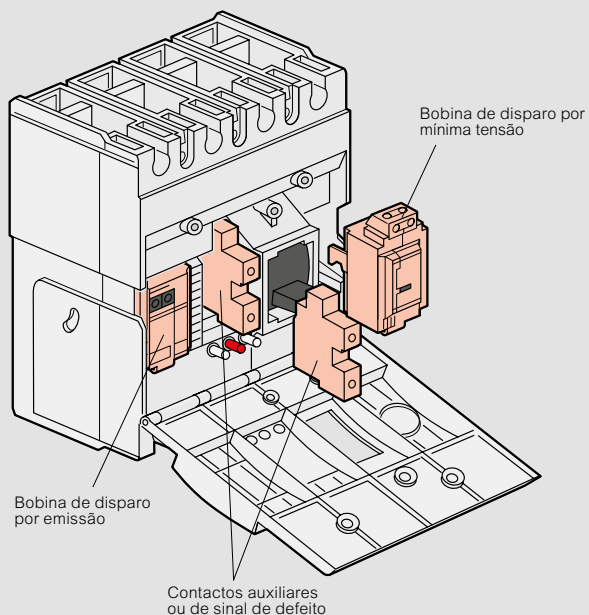
Emb.	Ref.	Comandos motorizados
		Motores 24 a 230 V\sim e =
1	4 210 60	Montagem lateral (não utilizável com inversores de rede)
1	4 210 61	Montagem frontal
		Acessórios de enclavamento para comandos motorizados
		Canhões Ronis tipo ABA90GEL6149 Canhões Profalux tipo HBA90GPS6149
1	4 210 62	Canhão Ronis para comandos frontais
1	4 210 63	Canhão Profalux para comandos frontais
1	4 210 64	Enclavamento para comandos frontais
1	4 210 65	Canhão Ronis para comandos laterais
1	4 210 66	Canhão Profalux para comandos laterais
1	4 210 67	Enclavamento para comandos laterais

Emb.	Ref.	Acessórios de enclavamento
1	4 210 49	Enclavamento para aparelho na posição "aberto"
1	4 210 45	Canhão Ronis ABA90GEL6149 para bases extraíveis
1	4 210 46	Canhão Profalux tipo HBA90GPS6149 para bases extraíveis
1	4 210 47	Enclavamento para bases extraíveis

Emb.	Ref.	Auxiliares
		Contactos auxiliares
1	4 210 10	Contacto auxiliar inversor para comandos rotativos
1	4 210 11	Contacto auxiliar ou de sinal de defeito inversor
1	4 210 48	Contacto disjuntor inserido para versão extraível
		Bobinas de disparo por emissão de corrente
1	4 210 12	12 V \sim e =
1	4 210 13	24 V \sim e =
1	4 210 14	48 V \sim e =
1	4 210 15	100-130 V \sim
1	4 210 16	200-277 V \sim
1	4 210 17	380-480 V \sim
		Bobinas de disparo por mínima tensão
1	4 210 18	12 V \sim e =
1	4 210 19	24 V \sim e =
1	4 210 20	48 V \sim e =
1	4 210 21	110-130 V \sim e 110 V=
1	4 210 22	200-240 V \sim
1	4 210 23	277 V \sim
1	4 210 24	380-415 V \sim
1	4 210 25	440-480 V \sim

DPX³ 160/250

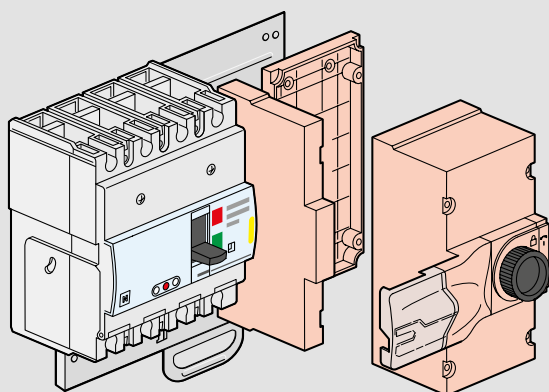
Montagem de auxiliares



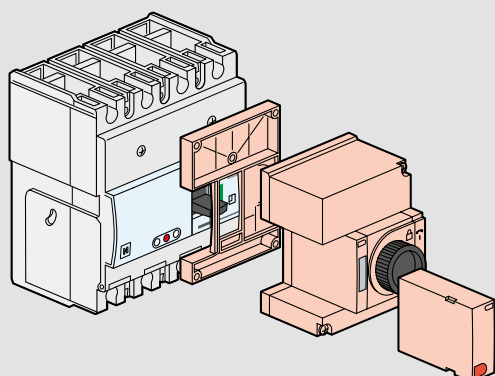
Número máximo de auxiliares por DPX³

	DPX ³ 160/250			
	3P	4P		4P dif.
Contacto auxiliar (CA)	1	1		1
Sinal de defeito (SD)	1	1		1
Bobina de emissão (EM)		2	1	0
Bobina de mínima (MT)	1	0	1	1

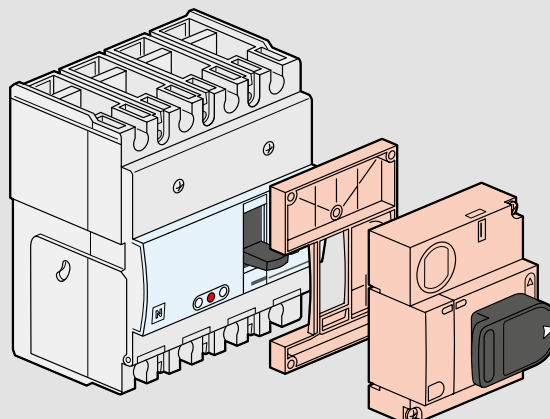
Comando motorizado lateral



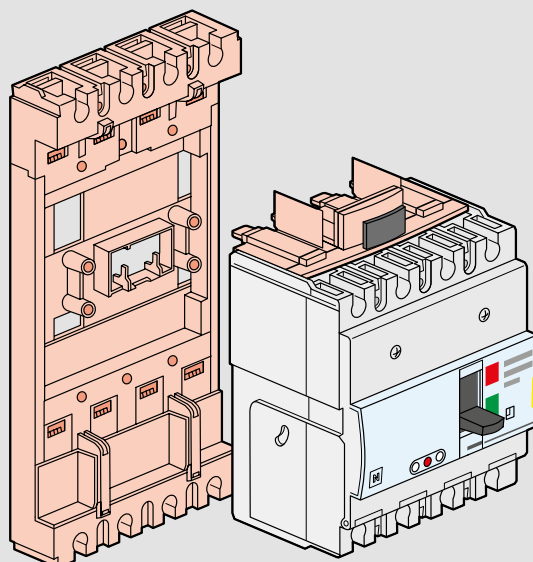
Comando motorizado frontal



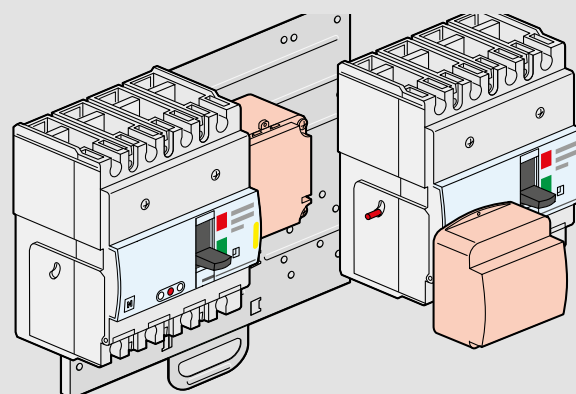
Comando rotativo direto



Versão extraível



Inversor de rede





4 220 02



4 220 07



4 225 00



4 225 05

Características técnicas e curvas de funcionamento **p. 57-58**
Dimensões **p. 53**

Disjuntores de potência em caixa moldada que asseguram o corte, o comando, o seccionamento e a proteção das linhas elétricas em baixa tensão. Recebem os auxiliares de comando e sinalização (p. 47).

Associam-se aos blocos diferenciais (p. 42) ou ao relé diferencial (p. 48).

Fornecidos com:

- placas de ligação para barras

- proteção dos parafusos

De acordo com a norma IEC 60947-2

Regulações térmicas e magnéticas seláveis

Emb.	Ref.		
			Disjuntores magnetotérmicos
			Térmico regulável de 0,8 a 1 In Magnético regulável de 5 a 10 In
			Poder de corte Icu 36 kA (400 V~)
	3P	4P	In (A)
1	4 220 00	4 220 05	250
1	4 220 01	4 220 06	320
1	4 220 02	4 220 07	400
1	4 220 03	4 220 08	500
1	4 220 04	4 220 09	630
	3P + N/2		
1	4 220 10		320
1	4 220 11		400
1	4 220 12		500
1	4 220 13		630
			Poder de corte Icu 70 kA (400 V~)
	3P	4P	In (A)
1	4 220 28	4 220 33	250
1	4 220 29	4 220 34	320
1	4 220 30	4 220 35	400
1	4 220 31	4 220 36	500
1	4 220 32	4 220 37	630
	3P + N/2		
1	4 220 38		320
1	4 220 39		400
1	4 220 40		500
1	4 220 41		630

Emb.	Ref.		
			Disjuntores eletrônicos S1
			Seletividade dinâmica e lógica S1 Regulações: Ir, Isd Proteção contra as sobrecargas Ir: regulável de 0,4 a 1 In Proteção contra os curto-circuitos: Isd: regulável de 1,5 a 10 Ir Proteção instantânea If: 5 kA Sinalizador (Led) de funcionamento Tomada de teste Versão 4P: neutro regulável
			Poder de corte Icu 36 kA (400 V~)
	3P	4P	In (A)
1	4 224 98	4 225 03	250
1	4 225 00	4 225 05	400
1	4 225 02	4 225 07	630
			Poder de corte Icu 70 kA (400 V~)
	3P	4P	In (A)
1	4 225 18	4 225 23	250
1	4 225 20	4 225 25	400
1	4 225 22	4 225 27	630

DPX³ 630 eletrônicos

disjuntores de potência de 250 a 630 A



4 220 60



4 220 65



4 221 38



4 221 43

Características técnicas e curvas de funcionamento p. 57-58
Dimensões p. 53

Disjuntores de potência em caixa moldada que asseguram o corte, o comando, o seccionamento e a proteção das linhas elétricas em baixa tensão. Recebem os auxiliares de comando e sinalização (p. 47).

Associam-se aos blocos diferenciais (p. 42) ou ao relé diferencial (p. 48).

Fornecidos com:

- placas de ligação para barras

- proteção dos parafusos

De acordo com a norma IEC 60947-2

Regulações térmicas e magnéticas seláveis

Emb.	Ref.	Disjuntores eletrônicos S2
		<p>Seletividade dinâmica e lógica S2 Regulações: Ir, tr, Isd, tsd Proteção contra as sobrecargas Ir: regulável de 0,4 a 1 In tr: regulável de 3 a 15 s Proteção contra os curto-circuitos: Isd: regulável de 1,5 a 10 Ir tsd: regulável de 0 a 0,5 s Proteção instantânea If: 5 kA Sinalizador (Led) de funcionamento Tomada de teste Versão 4P: neutro regulável</p>
		Poder de corte Icu 36 kA (400 V~)
	3P 4P	In (A)
1	4 220 56 4 220 61	250
1	4 220 58 4 220 63	400
1	4 220 60 4 220 65	630
		Poder de corte Icu 70 kA (400 V~)
1	4 220 76 4 220 81	250
1	4 220 78 4 220 83	400
1	4 220 80 4 220 85	630

Emb.	Ref.	Disjuntores eletrônicos S2 com unidade de medida
		Poder de corte Icu 36 kA (400 V~)
	3P 4P	In (A)
1	4 220 96 4 221 01	250
1	4 220 98 4 221 03	400
1	4 221 00 4 221 05	630
		Poder de corte Icu 70 kA (400 V~)
1	4 221 16 4 221 21	250
1	4 221 18 4 221 23	400
1	4 221 20 4 221 25	630

Emb.	Réf.	Disjuntores eletrônicos Sg
		<p>Seletividade dinâmica e lógica Sg Regulações: Ir, tr, Isd, tsd, Ig, tg Proteção contra as sobrecargas: Ir: regulável de 0,4 a 1 In tr: regulável de 3 a 15 s Proteção contra os curto-circuitos: Isd: regulável de 1,5 a 10 Ir tsd: regulável de 0 a 0,5 s Proteção contra defeito diferencial: Ig: regulável de 0,2 a 1 In e posição off tg: regulável de 0,1 a 1 s Proteção instantânea If: 5 kA Sinalizador (Led) de funcionamento Tomada de teste Versão 4P: neutro regulável</p>
		Poder de corte Icu 36 kA (400 V~)
	3P 4P	In (A)
1	4 221 36 4 221 41	250
1	4 221 38 4 221 43	400
1	4 221 40 4 221 45	630
		Poder de corte Icu 70 kA (400 V~)
1	4 221 56 4 221 61	250
1	4 221 58 4 221 63	400
1	4 221 60 4 221 65	630

Emb.	Réf.	Disjuntores eletrônicos Sg com unidade de medida
		Poder de corte Icu 36 kA (400 V~)
	3P 4P	In (A)
1	4 221 76 4 221 81	250
1	4 221 78 4 221 83	400
1	4 221 80 4 221 85	630
		Poder de corte Icu 70 kA (400 V~)
1	4 221 96 4 222 01	250
1	4 221 98 4 222 03	400
1	4 222 00 4 222 05	630

Poder de corte 100 kA, consulte-nos
Interruptores DPX³-I 400/630 A p. 49

DPX³ 630

bloco diferenciais eletrônicos

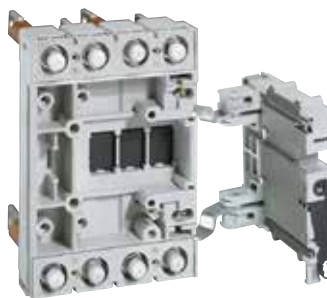


0 260 61

Emb.	Ref.		Blocos diferenciais eletrônicos
			<p>Associam-se aos DPX³ 630 magnetotérmicos ou eletrônicos e aos DPX³-I 400 e 630 (p. 49)</p> <p>Sensibilidade regulável e selável: 0,03 - 0,3 - 1 - 3 A</p> <p>Temporização regulável: 0 - 0,3 - 1 - 3 s</p> <p>Botão de teste - Botão de rearme</p> <p>Contacto de sinalização à distância de defeito diferencial</p> <p>Comutador que permite os ensaios mecânicos de funcionamento e isolamento do aparelho em caso de medida do isolamento da instalação</p> <p>Tensão nominal de funcionamento: 230-500 V_~</p> <p>Montagem inferior</p>
	3P	4P	
1	0 260 60	0 260 61	Para DPX 630 (In até 400 A)
1	0 260 64	0 260 65	Para DPX 630 (In 630 A)

DPX³ 630

versões extraíveis e seccionáveis



4 222 25



4 222 32

Emb.	Ref.		Versão extraível
			<p>Um DPX³ versão extraível, é um DPX³ equipado com alvéolos que se monta numa base</p> <p>Alvéolos</p> <p>Fornecido com tapa-bornes superior/inferior e placa posterior</p> <p>Jogo de alvéolos (6 para 3P ou 8 para 4P)</p> <p>Bases para DPX³ só</p> <p>Recebem os DPX³ equipados com alvéolos</p> <p>Base com tomadas frontais</p> <p>Base com tomadas posteriores</p> <p>Bases para DPX³ com diferencial</p> <p>Recebem os DPX³ equipados com alvéolos</p> <p>Base com tomadas frontais</p> <p>Base com tomadas posteriores</p> <p>Placa de montagem</p> <p>Para o contacto de sinalização ref. 0 265 74 em versão extraível</p> <p>Acessórios</p> <p>Jogo de 2 punhos de extração</p> <p>Jogo de ligadores (24 contactos)</p>
1	3P N 4P	4 222 20 4 222 21	
1	N	4 222 22 4 222 23	
1	N	4 222 24 4 222 25	
1	4P N	4 222 26	
1	N	4 222 27	
1	N	4 222 37	
1	N	4 222 28	
1	N	4 222 29	
			<p>Versão seccionável</p> <p>Um DPX³ versão seccionável, é um DPX³ extraível equipado com um mecanismo "Debro-lift" que permite a extração do aparelho, mantendo-o sobre a base</p> <p>Mecanismo "Debro-lift"</p> <p>Fornecido com corrediça rígida e manivela de extração</p> <p>Para base DPX³ 630 só</p> <p>Para base DPX³ 630 com diferencial</p> <p>Encravamento para mecanismo "Debro-lift"</p> <p>Permite encravar o aparelho na posição "seccionado"</p> <p>Chave "Ronis" N° ABA90GEL6149</p> <p>Chave "Profalux" N° HBA90GPS6149</p> <p>Canhão com 1 chave para disjuntor só</p> <p>Canhão com 1 chave para disjuntor só</p> <p>Acessórios opcionais para mecanismo "Debro-lift"</p> <p>Manivela de extração (substituição)</p> <p>Contacto de sinalização inserido/extraído</p>
1	3P N 4P	4 222 31 4 222 32	
1	N	4 222 33	
1	Ronis Profalux	0 265 76 0 263 48	
1	Ronis Profalux	0 265 78 0 265 77	
1	N	0 265 75	
1	N	0 265 74	
1	N	4 222 36	
1	N	4 222 30	

DPX³ 630

comandos rotativos, comandos motorizados e acessórios



0 261 40



0 262 50



0 262 51



0 262 48

Emb.	Ref.	Comandos rotativos
1	0 262 41	Direto sobre DPX³ Standard (cor preta) Frontal sobre porta IP 55 O comando frontal sobre porta inclui: o eixo, o suporte do eixo, o escantilhão autocolante para furação, os acessórios de fixação e o dispositivo de encravamento de porta
1	0 262 81	Standard (cor preta)
1	0 262 25	Bloqueio de punho Para comando rotativo direto Fornecido com canhão de chave (n.º 92 207 Eurolocks)
Comandos motorizados		
Montagem frontal		
1	0 261 40	24 V~ / =
1	0 261 44	230 V~
Fechaduras		
1	Ronis 0 261 59 Profalux 0 261 58	Para comandos motorizados

Emb.	Ref.	Acessórios
Ecrãs de separação		
1	0 262 30	Permitem isolar a ligação entre cada pólo Jogo de 3 ecrãs
Tapa bornes seláveis		
1	3P 0 262 44 4P 0 262 45	Jogo de 2 tapa bornes
Ligadores		
1	0 262 50	Jogo de 4 ligadores para cabos sem terminais 300 mm ² (rígido) ou 240 mm ² (flexível)
1	0 262 51	Jogo de 4 ligadores para cabos sem terminais 2 x 240 mm ² (rígido) ou 2 x 185 mm ² (flexível)
Prolongadores		
1	0 262 47	Jogo de 4 prolongadores
Espaçadores		
1	3P 0 262 48 4P 0 262 49	Jogo de 3 (ou 4) espaçadores para montagem superior ou inferior
Tomadas posteriores		
Permitem transformar um DPX ³ de tomadas frontais em DPX ³ de tomadas posteriores		
Jogo de 6 (ou 8) tomadas		
1	0 263 50 0 263 51	Saída por tirantes roscados + porcas
1	0 263 52 0 263 53	Saída por barra plana orientável
Bloqueio de punho		
1	0 262 40	Acessório para encravamento do disjuntor na posição aberto





4 222 78



4 222 83



4 225 66



4 225 72

Características técnicas e curvas de funcionamento p. 57-58
Dimensões p. 54

Disjuntores de potência em caixa moldada que asseguram o corte, o comando, o seccionamento e a proteção das linhas elétricas em baixa tensão. Recebem os auxiliares de comando e sinalização (p. 47) (ligadores integrados).

Associam-se ao relé diferencial (p. 48)

Fornecidos com:

- placas de ligação para barras

- proteção dos parafusos

De acordo com a norma IEC 60947-2

Regulações térmicas e magnéticas seláveis

Emb.	Réf.	Disjuntores magnetotérmicos
		Térmico regulável de 0,8 a 1 In Magnético regulável de: 5 a 10 In
		Poder de corte Icu 50 kA (400 V~)
		In (A)
1	3P 4P	4 222 63 4 222 68 630
1	3P 4P	4 222 64 4 222 69 800
1	3P 4P	4 222 65 4 222 70 1 000
1	3P 4P	4 222 66 4 222 71 1 250
1	3P + N/2	4 222 72 1 000
1	3P + N/2	4 222 73 1 250
		Poder de corte Icu 70 kA (400 V~)
		In (A)
1	3P 4P	4 222 75 4 222 80 630
1	3P 4P	4 222 76 4 222 81 800
1	3P 4P	4 222 77 4 222 82 1 000
1	3P 4P	4 222 78 4 222 83 1 250
1	3P + N/2	4 222 84 1 000
1	3P + N/2	4 222 85 1 250

Emb.	Réf.	Disjuntores eletrônicos S1
		Seletividade dinâmica e lógica S1 Regulações: Ir, Isd Proteção contra as sobrecargas Ir: regulável de 0,4 a 1 In Proteção contra os curto-circuitos: Isd: regulável de 1,5 a 10 Ir Proteção instantânea If: 20 kA Sinalizador (Led) de funcionamento Tomada de teste Versão 4P: neutro regulável
		Poder de corte Icu 50 kA (400 V~)
		In (A)
1	3P 4P	4 225 51 4 225 57 630
1	3P 4P	4 225 52 4 225 58 800
1	3P 4P	4 225 53 4 225 59 1 000
1	3P 4P	4 225 54 4 225 60 1 250
1	3P 4P	4 225 55 4 225 61 1 600
		Poder de corte Icu 70 kA (400 V~)
		In (A)
1	3P 4P	4 225 63 4 225 69 630
1	3P 4P	4 225 64 4 225 70 800
1	3P 4P	4 225 65 4 225 71 1 000
1	3P 4P	4 225 66 4 225 72 1 250
1	3P 4P	4 225 67 4 225 73 1 600

DPX³ 1600 eletrônicos

disjuntores de potência de 630 a 1 600 A



Características técnicas e curvas de funcionamento p. 57-58
Dimensões p. 54

Disjuntores de potência em caixa moldada que asseguram o corte, o comando, o seccionamento e a proteção das linhas elétricas em baixa tensão. Recebem os auxiliares de comando e sinalização (p. 47) (ligadores integrados).

Associam-se ao relé diferencial (p. 48)

Fornecidos com:

- placas de ligação para barras

- proteção dos parafusos

De acordo com a norma IEC 60947-2

Regulações térmicas e magnéticas seláveis

Emb.	Réf.		Disjuntores eletrônicos S2
			Seletividade dinâmica e lógica S2 Regulações: Ir, tr, Isd, tsd Proteção contra as sobrecargas Ir: regulável de 0,4 a 1 In tr: regulável de 3 a 15 s Proteção contra os curto-circuitos: Isd: regulável de 1,5 a 10 Ir tsd: regulável de 0 a 0,5 s Proteção instantânea If: 20 kA Sinalizador (Led) de funcionamento Tomada de teste Versão 4P: neutro regulável
			Poder de corte Icu 50 kA (400 V~)
	3P	4P	In (A)
1	4 223 11	4 223 17	630
1	4 223 12	4 223 18	800
1	4 223 13	4 223 19	1 000
1	4 223 14	4 223 20	1 250
1	4 223 15	4 223 21	1 600
			Poder de corte Icu 70 kA (400 V~)
	3P	4P	In (A)
1	4 223 23	4 223 29	630
1	4 223 24	4 223 30	800
1	4 223 25	4 223 31	1 000
1	4 223 26	4 223 32	1 250
1	4 223 27	4 223 33	1 600

Emb.	Réf.		Disjuntores eletrônicos S2 com unidade de medida
			Poder de corte Icu 50 kA (400 V~)
	3P	4P	In (A)
1	4 223 59	4 223 65	630
1	4 223 60	4 223 66	800
1	4 223 61	4 223 67	1 000
1	4 223 62	4 223 68	1 250
1	4 223 63	4 223 69	1 600
			Poder de corte Icu 70 kA (400 V~)
	3P	4P	In (A)
1	4 223 71	4 223 77	630
1	4 223 72	4 223 78	800
1	4 223 73	4 223 79	1 000
1	4 223 74	4 223 80	1 250
1	4 223 75	4 223 81	1 600

Poder de corte 100 kA, consulte-nos
Interruptores DPX³-I 800 a 1600 A p. 49

Emb.	Réf.		Disjuntores eletrônicos Sg
			Seletividade dinâmica e lógica Sg Regulações: Ir, tr, Isd, tsd, Ig, tg Proteção contra as sobrecargas: Ir: regulável de 0,4 a 1 In tr: regulável de 3 a 15 s Proteção contra os curto-circuitos: Isd: regulável de 1,5 a 10 Ir tsd: regulável de 0 a 0,5 s Proteção contra defeito diferencial: Ig: regulável de 0,2 a 1 In e posição off tg: regulável de 0,1 a 1 s Proteção instantânea If: 20 kA Sinalizador (Led) de funcionamento Tomada de teste Versão 4P: neutro regulável
			Poder de corte Icu 50 kA (400 V~)
	3P	4P	In (A)
1	4 224 07	4 224 13	630
1	4 224 08	4 224 14	800
1	4 224 09	4 224 15	1 000
1	4 224 10	4 224 16	1 250
1	4 224 11	4 224 17	1 600
			Poder de corte Icu 70 kA (400 V~)
	3P	4P	In (A)
1	4 224 19	4 224 25	630
1	4 224 20	4 224 26	800
1	4 224 21	4 224 27	1 000
1	4 224 22	4 224 28	1 250
1	4 224 23	4 224 29	1 600

Emb.	Réf.		Disjuntores eletrônicos Sg com unidade de medida
			Poder de corte Icu 50 kA (400 V~)
	3P	4P	In (A)
1	4 224 55	4 224 61	630
1	4 224 56	4 224 62	800
1	4 224 57	4 224 63	1 000
1	4 224 58	4 224 64	1 250
1	4 224 59	4 224 65	1 600
			Poder de corte Icu 70 kA (400 V~)
	3P	4P	In (A)
1	4 224 67	4 224 73	630
1	4 224 68	4 224 74	800
1	4 224 69	4 224 75	1 000
1	4 224 70	4 224 76	1 250
1	4 224 71	4 224 77	1 600

DPX³ 1600

versão seccionável, comandos rotativos e acessórios



4 225 88 + 4 225 93



0 262 60

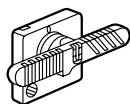


0 262 70



0 262 67 + 0 262 68

Emb.	Ref.	Versão seccionável
		Um DPX ³ versão seccionável, é um DPX ³ equipado com um mecanismo "Debro-lift" que permite a extração do aparelho, mantendo-o sobre a base
		Bases para versão seccionável
		Base para DPX ³ 1600 fornecida com mecanismo "Debro-lift" ref. 4 225 93/94 montado, uma corrediça rígida e manivela de extração
		Base com tomadas frontais
		Base com tomadas posteriores
		Mecanismos "Débro-lift"
		Para DPX ³ 1600
		Para compor a parte móvel do disjuntor seccionável
		Placa de fixação
		Placa de montagem para o contacto de sinalização ref. 0 265 74 em versão extraível
		Encravamento para mecanismo "Débro-lift"
		Permite encravar o aparelho na posição "seccionado"
		Chave "Ronis" N° ABA90GEL6149
		Chave "Profalux" N° HBA90GPS6149
		Canhão com 1 chave para disjuntor só
		Canhão para 2 chaves (1 chave fornecida) para disjuntor motorizado ou com comando frontal
		Acessórios para mecanismo "Débro-lift"
		Manivela de extração (substituição)
		Contacto de sinalização inserido/extraído
		Jogo de ligadores (8 contactos)
		Kit de contatos auxiliares
		Kit de 6 contatos auxiliares automáticos para versão seccionável (máx. 2 kits por DPX ³)
		Comandos rotativos
		Direto sobre DPX³
		Standard (cor preta)
		Frontal sobre porta IP 55
		O comando frontal sobre porta inclui: o eixo, o suporte do eixo, o escantilhão autocolante para furação, os acessórios de fixação e o dispositivo de encravamento de porta
		Standard (cor preta)
		Bloqueio de punho
		Para comando rotativo direto. Fornecido com canhão de chave (n.º 92 207 Eurolocks)



Emb.	Ref.	Comandos motorizados
		Montagem frontal
		230 V~ / = para DPX ³ 1600 até 1 250 A
		230 V~ / = para DPX ³ 1600 até 1 600 A
		Fechaduras
		Para comandos motorizados
		Acessórios
		Ecrãs de separação
		Permitem isolar a ligação entre cada pólo
		Jogo de 3 ecrãs
		Tapa bornes seláveis
		Jogo de 2 tapa bornes
		Ligadores
		Fornecidos à unidade
		Para cabos sem terminais 2 x 240 mm ² (rígido) ou 2 x 185 mm ² (flexível)
		Para cabos sem terminais 4 x 240 mm ² (rígido) ou 4 x 185 mm ² (flexível)
		Prolongadores
		Prolongador para ligação do DPX ³ às barras exteriores
		Para 800 e 1 250 A (2 barras máx. por pólo)
		Para 1 600 A (3 barras máx. por pólo)
		Espaçadores
		Jogo de 3 (ou 4) espaçadores para montagem superior ou inferior
		Tomadas posteriores
		Permitem transformar um DPX ³ de tomadas frontais em DPX ³ de tomadas posteriores
		Jogo de 6 (ou 8) tomadas
		Jogo de tomadas curtas
		Jogo de tomadas longas
		Bloqueio de punho
		Acessório para encravamento do disjuntor na posição aberto



Inversores de rede, utilize o software XL PRO³ ou consulte-nos

DPX³ 630 e 1600

auxiliares e acessórios



0 261 93

Emb.	Ref.	Descrição
1	4 210 11	Contacto auxiliar ou de sinal de defeito Permite a sinalização do estado dos contactos ou da abertura do disjuntor sob defeito Para disjuntores DPX ³ , interruptores DPX ³ -I e interruptores DPX ³ -IS Contacto inversor 3 A - 240 V~
		Bobinas de disparo Permitem a abertura à distância do aparelho em que estão inseridas Por emissão de corrente Para DPX ³ , DPX ³ -I e DPX ³ -IS Potência de chamada 300 VA Tensão da bobina:
1	4 222 39	24 V~/=
1	4 222 40	48 V~/=
1	4 222 41	110 V~/=
1	4 222 42	230 V~/=
1	4 222 43	400 V~/=
		Por mínima tensão⁽¹⁾ Consumo 5 VA Para DPX ³ , DPX ³ -I e DPX ³ -IS Tensão da bobina:
1	4 222 44	24 V=
1	4 222 45	24 V~
1	4 222 46	48 V~/=
1	4 222 47	110 V~/=
1	4 222 48	230 V~/=
1	4 222 49	400 V~/=
		Unidades de controlo Permitem regular as condições de inversão de rede, o arranque/paragem do gerador, a aquisição do estado do disjuntor (aberto/fechado/extraído) Alimentação : 230 V~ ou 12-24-48 V= Ligação por ligadores extraíveis
1	0 261 93	Standard
1	0 261 94	Com porta para comunicação de dados

(1) Bobinas de disparo por mínima tensão retardadas (800 ms), consulte-nos

DPX³ 160, 250, 630 e 1600

alimentação e supervisão



0 261 78



0 261 56

Emb.	Ref.	Descrição
1	4 210 83	Alimentação auxiliar para DPX³ Permite alimentar as unidades eletrónicas dos DPX ³ quando o disjuntor está aberto ou a corrente passante é muito baixa Tensão de entrada 24 V~/= / = 2 módulos Saída de 250 mA permitindo alimentar vários disjuntores. Consumos: - DPX ³ magnetotérmico com diferencial: 42 mA - DPX ³ eletrónicos: 30 mA - DPX ³ eletrónicos com medida, com diferencial e com diferencial e medida: 54 mA
1	4 210 75	Interface eletrónica para DPX³ Permite obter as informações de um DPX ³ com relés eletrónicos (correntes, temperatura, regulações) Alimentação: 24 V~/= / = Ligação RS485 (2 condutores) Endereço, velocidade e codificação com kit de configuradores 2 módulos
1	E49	Alimentação modular 230 V~ - 27 V= - 0,6 A 2 módulos DIN
		Visualização Servidores Web Permitem consultar à distância sobre navegador Internet a partir de um PC, Smartphone, tablet (IOS ou Android), os valores e históricos coligidos nos contadores de energia e centrais de medida Para 32 pontos de medida Para número ilimitado de pontos de medida
1	0 261 78	Aplicações Permitem consultar, em rede privada local, os valores e históricos coligidos nos contadores de energia e centrais de medida Para 32 pontos de medida Para número ilimitado de pontos de medida
1	0 261 79	
1	0 261 88	Ecrã tátil Permite verificar a informação proveniente de diferentes equipamentos de proteção: DX ³ , DPX ³ , DMX ³ e EMDX ³ Até 8 equipamentos Alimentação: 18-30 V= Montagem sobre porta ou painel frontal Dimensões de corte: 96 x 96 mm
1	0 261 89	

Relé diferencial e toros

para disjuntores e interruptores DPX³



0 260 88



0 260 93 toro Ø 80 mm associável ao relé



0 260 98

Permitem tornar diferenciais os disjuntores e interruptores DPX³ equipados com bobina de disparo

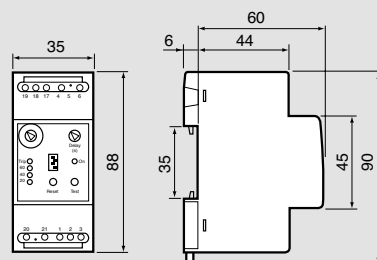
Emb.	Ref.	Relé diferencial para DPX ³																					
		<p>Deteta as correntes de defeito e, associado a bobina de disparo por emissão de corrente ou por mínima tensão, envia a ordem de disparo a um disjuntor ou interruptor</p> <ul style="list-style-type: none"> Equipado com: <ul style="list-style-type: none"> janela rebatível e selável contacto auxiliar LED verde indicador de presença de tensão 3 LEDs amarelos indicando a corrente máxima de defeito de isolamento entre fase e terra: 20, 40 e 60% LED vermelho indicando: ruptura das ligações toro - relé (a piscar), ou que o valor da corrente de defeito de isolamento foi ultrapassada (fixo) Associa-se aos toros: <ul style="list-style-type: none"> Ø 35 mm e 80 mm Sensibilidade regulável: 0,03 - 0,05 - 0,075 - 0,1 - 0,15 - 0,2 - 0,3 - 0,5 - 0,75 - 1 - 1,5 - 2 - 3 - 5 - 7,5 - 10 - 15 - 20 - 30 A Ø 140 mm e 210 mm Sensibilidade regulável: 0,3 - 0,55 - 0,75 - 1 - 1,5 - 2 - 3 - 5 - 7,5 - 10 - 15 - 20 - 30 A Ø 150 mm Sensibilidade regulável: 0,5 - 0,75 - 1 - 1,5 - 2 - 3 - 5 - 7,5 - 10 - 15 - 20 - 30 A Ø 310 mm Sensibilidade regulável: 1 - 1,5 - 2 - 3 - 5 - 7,5 - 10 - 15 - 20 - 30 A Temporização regulável em: 0 - 0,15 - 0,25 - 0,5 - 1 - 2,5 - 5 segundos Tensão de alimentação 230 V/240 V - 50/60 Hz 																					
1	0 260 88	Relé diferencial modular 2 módulos																					
		Toros																					
		Associam-se ao relé diferencial ref. 0 260 88 1 toro por DPX ³																					
		<table border="1"> <thead> <tr> <th></th> <th>$I\Delta n$ (A)</th> <th>I_n máx (A)</th> </tr> </thead> <tbody> <tr> <td>1 0 260 92</td> <td>0,03</td> <td>420</td> </tr> <tr> <td>1 0 260 93</td> <td>0,05</td> <td>1 020</td> </tr> <tr> <td>1 0 260 95</td> <td>0,3</td> <td>1 500</td> </tr> <tr> <td>1 0 260 96</td> <td>0,3</td> <td>2 400</td> </tr> <tr> <td>1 0 260 97</td> <td>0,5</td> <td>1 500</td> </tr> <tr> <td>1 0 260 98</td> <td>1</td> <td>3 780</td> </tr> </tbody> </table>		$I\Delta n$ (A)	I_n máx (A)	1 0 260 92	0,03	420	1 0 260 93	0,05	1 020	1 0 260 95	0,3	1 500	1 0 260 96	0,3	2 400	1 0 260 97	0,5	1 500	1 0 260 98	1	3 780
	$I\Delta n$ (A)	I_n máx (A)																					
1 0 260 92	0,03	420																					
1 0 260 93	0,05	1 020																					
1 0 260 95	0,3	1 500																					
1 0 260 96	0,3	2 400																					
1 0 260 97	0,5	1 500																					
1 0 260 98	1	3 780																					

Relé diferencial e toros

características técnicas

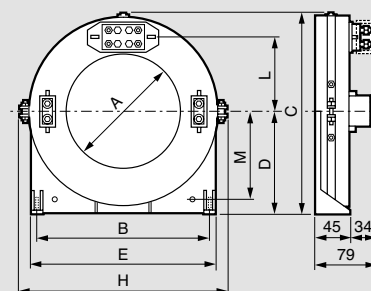
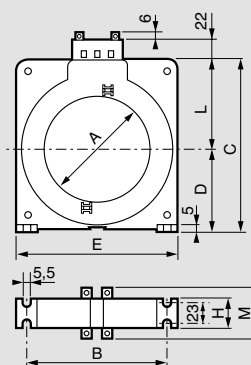
Dimensões (mm)

Relé diferencial modular ref. 0 260 88



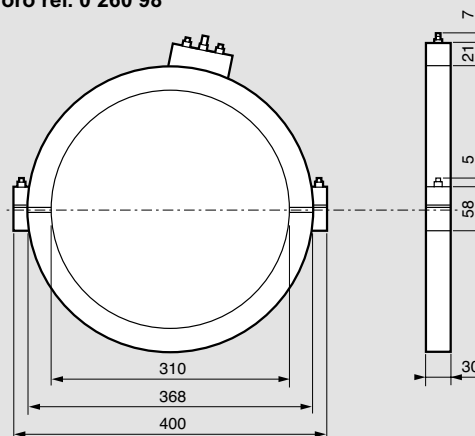
Toros ref. 0 260 92/93/95/96

Toro ref. 0 260 97



Ref.	A	B	C	D	E	H	L	M
0 260 92	35	75	85	42	92	36	43	56
0 260 93	80	108	132	67	125	36	65	56
0 260 95	140	177	206	104	200	36	102	56
0 260 96	210	270	295	150	290	44	145	64
0 260 97	150	225	259	133	245	45	95	79

Toro ref. 0 260 98



DPX³ - ITM 160 a 1 600 A

interruptores de manobra em caixa moldada



4 202 99

Dimensões p. 50-54

De acordo com a norma IEC 60947-3

Categoria de emprego AC-23 A

Interruptores de manobra em caixa moldada que asseguram o corte

em carga e o seccionamento das linhas elétricas em baixa tensão

Recebem os auxiliares de comando e sinalização dos DPX³ correspondentes

Associam-se aos blocos diferenciais dos DPX³ correspondentes ou ao

relé diferencial (p. 48)

Montam-se em calha até DPX³ 250 com as platinas ref. 4 210 71

(DPX³ 160) ref. 4 210 713 (DPX³ 160 dif.), ref. 4 210 72 (DPX³ 250)

e ref. 4 210 74 (DPX³ 250 dif.)

Ligações idênticas às dos DPX³ correspondentes

Emb.	Ref.	DPX ³ -I 160
1	3P 4P 4 201 98 4 201 99	In (A) 160
1	4P diferencial 4 201 97	160

Emb.	Ref.	DPX ³ -I 250
1	3P 4P 4 202 99 4 203 00	In (A) 250
1	4P diferencial 4 202 98 ⁽¹⁾	250

Emb.	Ref.	DPX ³ -I 630
1	N 3P 4P 4 222 16 4 222 18	In (A) 400
1	4 222 17 4 222 19	630

Emb.	Ref.	DPX ³ -I 1600
1	N 3P 4P 4 224 90 4 224 94	In (A) 630
1	4 224 92 4 224 96	1 250
1	4 224 93 4 224 97	1 600

(1) Sensibilidade regulável: 0,03 - 0,3 - 1 - 3 A
Temporização regulável: 0 - 0,3 - 1 - 3 segundos
(0 segundos apenas na sensibilidade 0,03 A)

DPX³ - ITM 160 a 1 600 A

características técnicas

Características elétricas

	DPX ³ -I 160	DPX ³ -I 250	DPX ³ -I 630	DPX ³ -I 1600
Tensão de emprego U _e (V)	50/60 Hz	690 ⁽¹⁾	690 ⁽¹⁾	690
	contínua	250	250	250
Tensão de isolamento U _i (V~)	800	800	690	690
Tensão de atenuação aos choques U _{imp} (kV)	8	8	8	8
Poder de fecho em curto-circuito a 400 V I _{cm} (kA)	2,4	2,4	6,5 (In 400 A) 13 (In 630 A)	17 (In 800 A) 30 (In 1 250 A) 20 (In 1 600 A)
Corrente de curta duração admissível t = 1 s I _{cw} (kA)	1,7	1,7	45 (In 400 A) 7,6 (In 630 A)	10 (In 800 A) 15 (In 1 250 A) 20 (In 1 600 A)
N.º de manobras	mecânicas	25 000	25 000	15 000
	elétricas	8 000	8 000	5 000
Corrente térmica convencional (A)	160	250	630	1 600
Corrente estipulada de emprego (A)	AC 23 A (690 V~)	160 (160 V)	250 (250 V)	630
	DC 23 A (250 V~)	160	160	630

(1) 500 V para a versão diferencial

Dimensões

As dimensões dos DPX³-I são idênticas às dos DPX³ correspondentes.

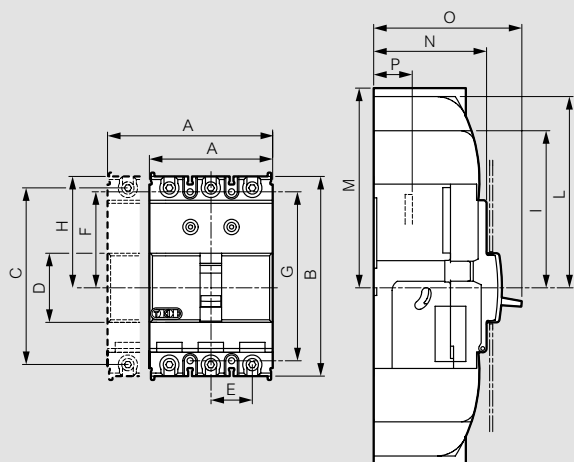
DPX ³ -I	Dimensões
DPX ³ -I 160	DPX ³ 160 (p. 50)
DPX ³ -I 250	DPX ³ 250 (p. 51)
DPX ³ -I 630	DPX ³ 630 (p. 53)
DPX ³ -I 1600	DPX ³ 1600 (p. 54)

Montagem em quadros

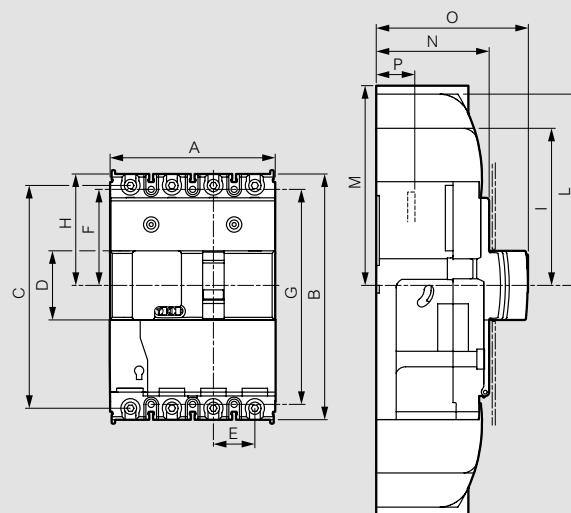
A montagem dos DPX³-I em quadros XL³, é equivalente à dos DPX³

DPX³ 160 magnetotérmico

Dimensões

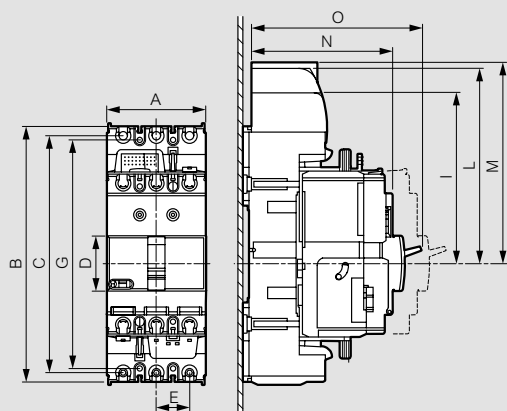


Com diferencial integrado

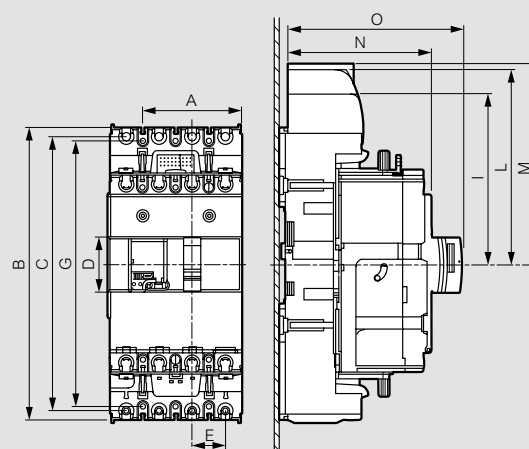


	A	B	C	D	E	F	G	H	I	L	M	N	O	P
3P	81	130	115	45	27	62,5	110	72,5	102,5	125	-	74	100	18
4P	108	130	115	45	27	62,5	110	72,5	102,5	125	-	74	100	18
diff.	108	160	145	45	27	62,5	140	72,5	102,5	125	-	74	100	18

Versão extraível



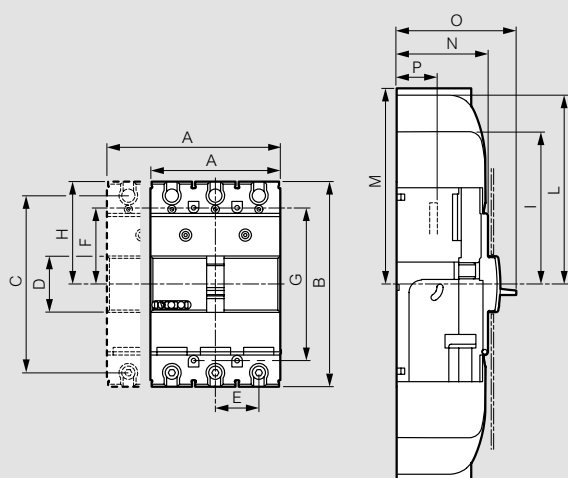
Versão extraível com diferencial integrado



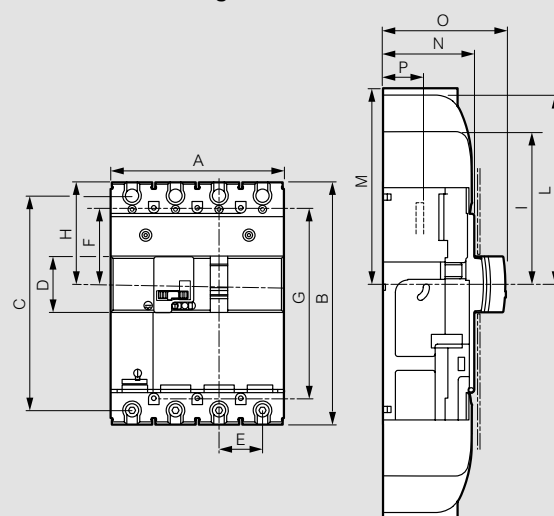
	A	B	C	D	E	F	G	H	I	L	M	N	O	P
3P	81	208	193	45	27	100,5	186	111,5	141,5	164	-	122	148	-
4P	108	238	223	45	27	100,5	216	111,5	141,5	164	-	122	148	-
diff.	108	230	223	45	27	100,5	216	111,5	141,5	164	-	122	148	-

DPX³ 250 magnetotérmico e eletrônico

Dimensões

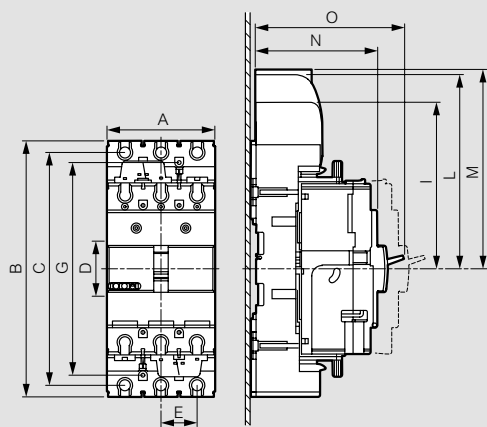


Com diferencial integrado

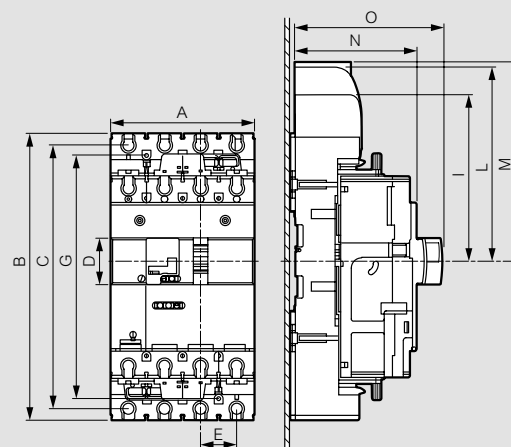


	A	B	C	D	E	F	G	H	I	L	M	N	O	P
3P	105	165	142,5	45	35	61,5	123	82,5	112,5	150	-	74	100	18
4P	140	165	142,5	45	35	61,5	123	82,5	112,5	150	-	74	100	18
diff.	140	195	172,5	45	35	61,5	153	82,5	112,5	150	-	74	100	18

Versão extraível



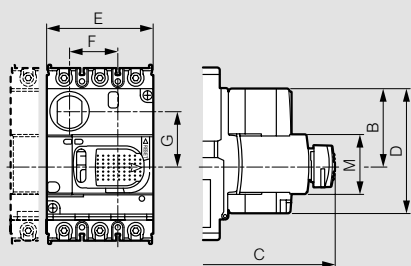
Versão extraível com bloco diferencial



	A	B	C	D	E	F	G	H	I	L	M	N	P
3P	105	248	225,5	45	35	103	206	150	180	217,5	-	122	148
4P	140	278	225,5	45	35	103	236	150	180	217,5	-	122	148
diff.	140	278	225,5	45	35	103	236	150	180	217,5	-	122	148

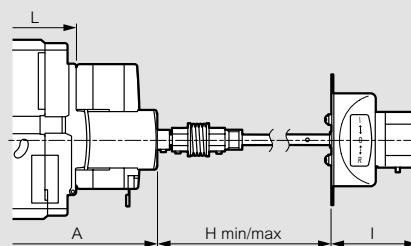
Dimensões

Comandos rotativos diretos Ref. 4 210 00/01/02/03

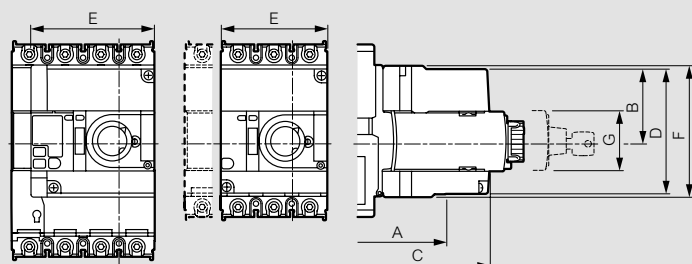


	A	B	C	D	E	F	G	H min	H max	I	L	M
160	122	57	155	94	80,5	36,5	41,7	132	361	62	74	45
160 com dif.	122	57	155	94	93	36,5	41,7	132	361	62	74	45
250	122	57	155	94	80,5	40,5	41,7	132	361	62	74	45
250 com dif.	122	57	155	94	93	40,5	41,7	132	361	62	74	45
250 eletrônico	122	57	155	94	93	40,5	41,7	132	361	62	74	45
250 eletrônico com dif.	122	57	155	94	93	40,5	41,7	132	361	62	74	45

Comandos rotativos sobre porta Ref. 4 210 04/05

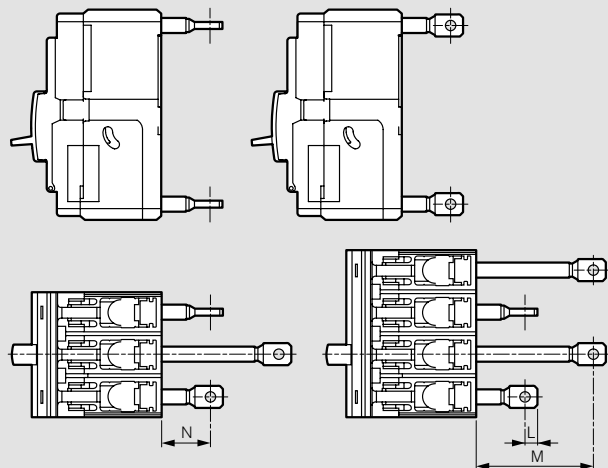


Comando motorizado frontal Ref. 4 210 61

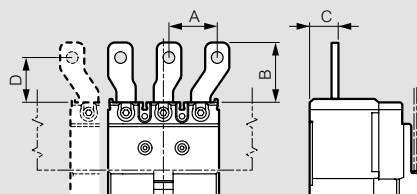


	A	B	C	D	E	F	G	H
160	125	54,5	154	94	80,5	99	45	74
160 com dif.	125	54,5	154	94	93	99	45	74
250	125	54,5	154	94	80,5	99	45	74
250 com dif.	125	54,5	154	94	93	99	45	74
250 eletrônico	125	54,5	154	94	93	99	45	74
250 eletrônico com dif.	125	54,5	154	94	93	99	45	74

Tomadas posteriores Ref. 4 210 36/37/38/39



Espaçadores superiores Ref. 4 210 32/33/34/35

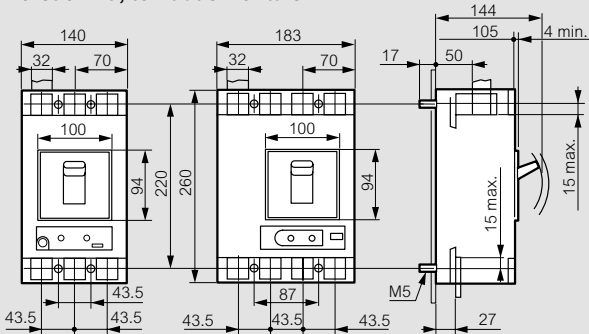


	A	B	C	D
160	35	41	23	33
160 com dif.	35	41	23	33
250	48,5	55	23	39
250 com dif.	48,5	55	23	39

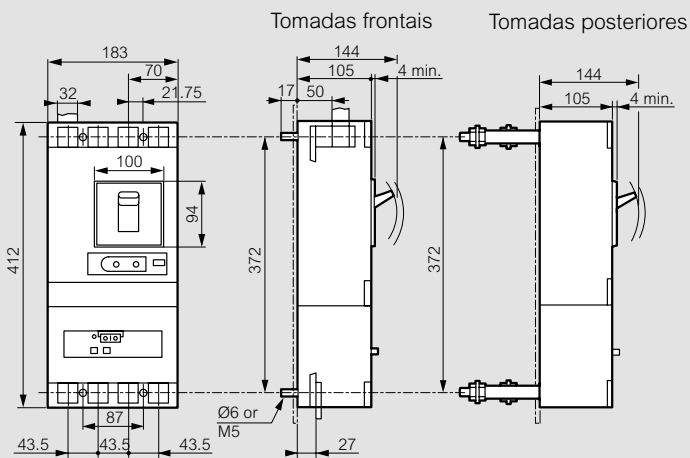
DPX³ 630

■ Dimensões

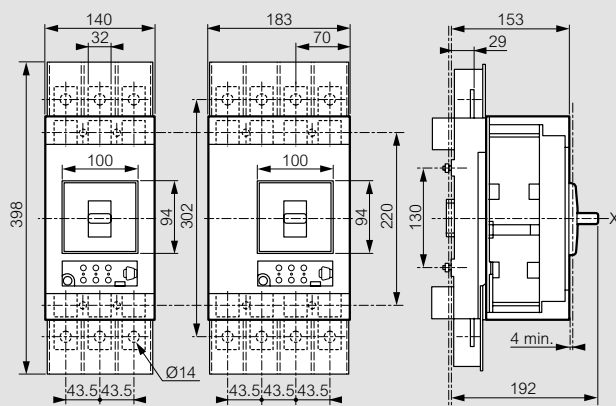
Versão fixa, tomadas frontais



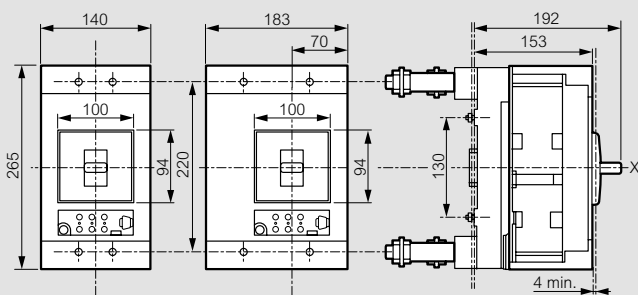
Versão fixa com bloco diferencial inferior



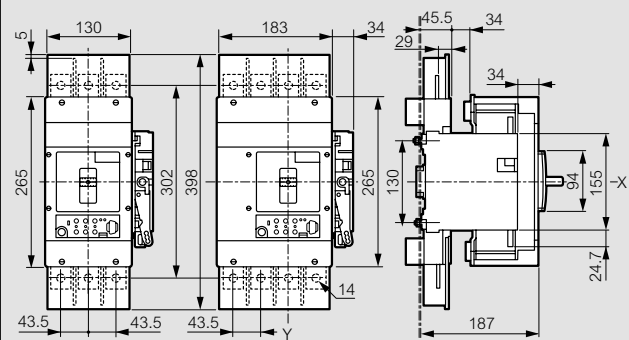
Versão extraível, tomadas frontais



Versão extraível, tomadas posteriores

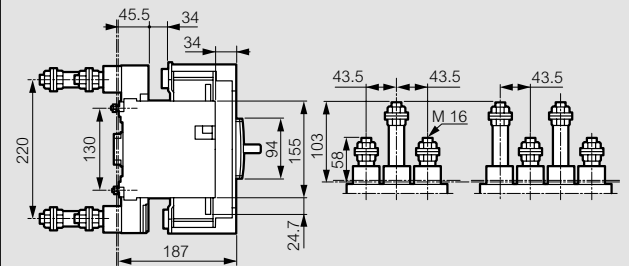


Versão seccionável, tomadas frontais

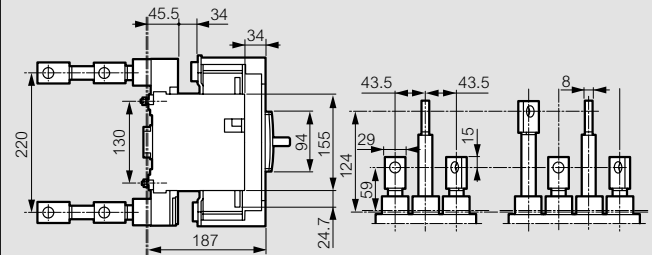


Versão seccionável, tomadas posteriores

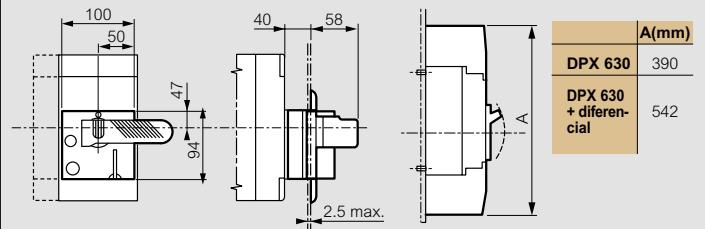
Tomadas posteriores com rosca



Tomadas posteriores plana

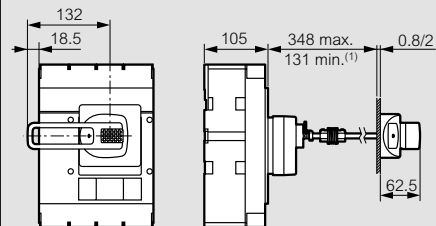


Comando rotativo direto sobre DPX³ Tapa bornes



Comando rotativo - comando sobre a porta

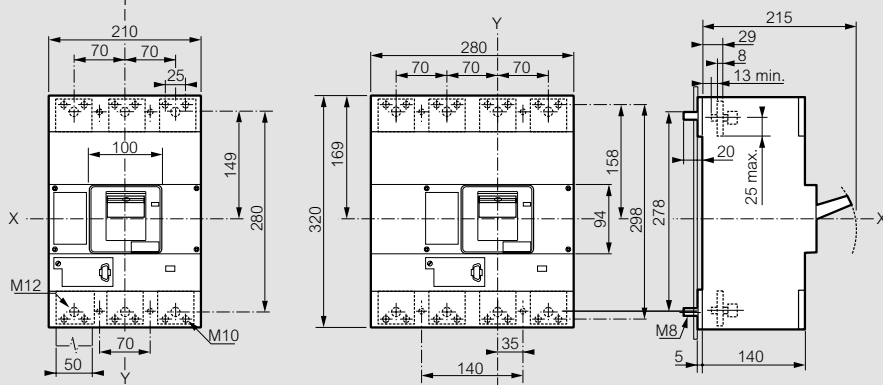
Montagem com junta flexível



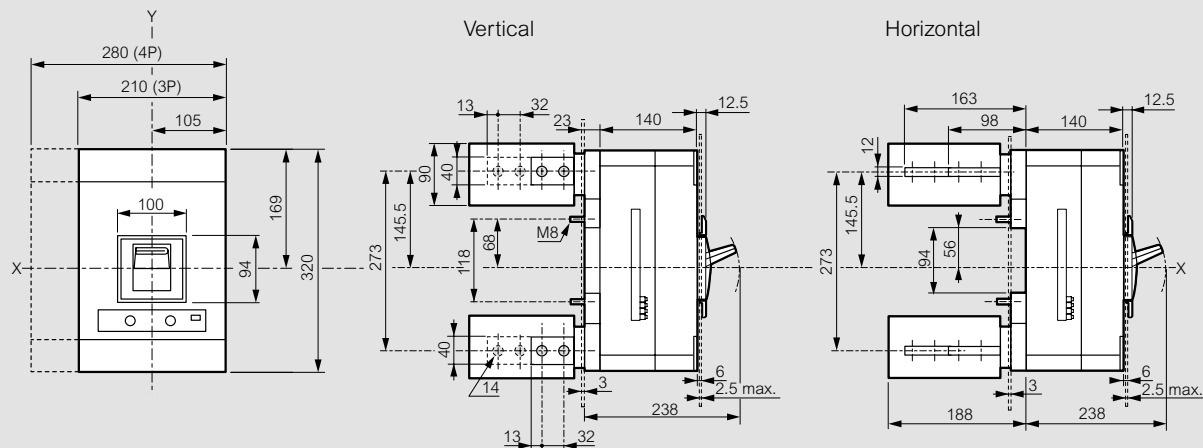
(1) : 75 mm sem o eixo de prolongamento

Dimensões

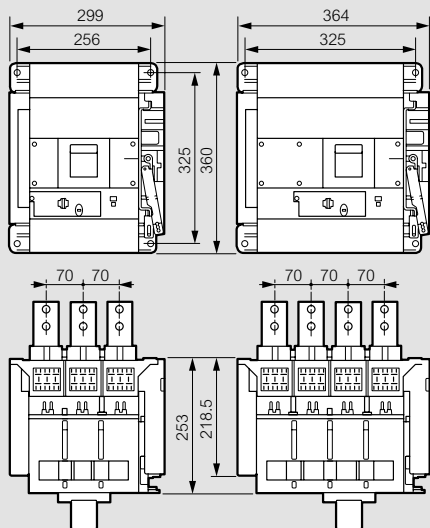
Versão fixa, tomadas frontais



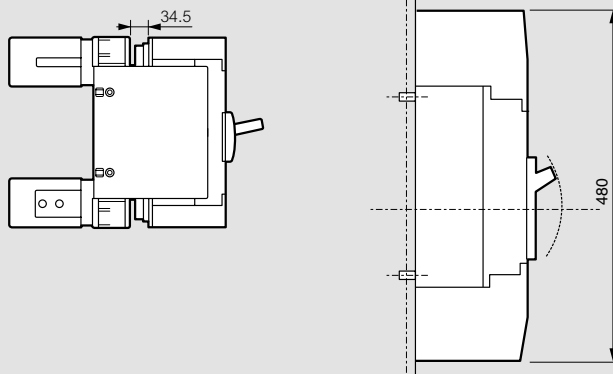
Versão fixa, tomada posterior



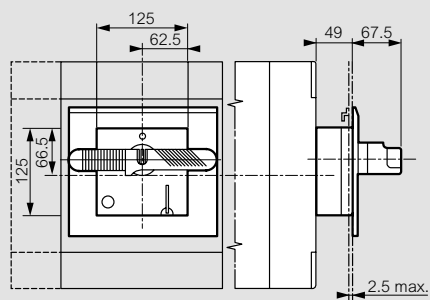
Versão seccionável, tomada posterior



Tapa bornes

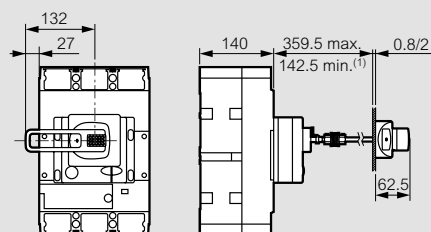


Comando rotativo direto sobre DPX³



Comando rotativo – comando sobre a porta

Montagem com junta flexível



(1) : 75 mm sem o eixo de prolongamento

DPX³ 160/250

Características técnicas (temperatura ambiente 40 °C)

Disjuntores	DPX ³ 160 magnetotérmico				DPX ³ 160 com diferencial				
	16 kA	25 kA	36 kA	50 kA	16 kA	25 kA	36 kA	50 kA	
Corrente estipulada In (A)	16-25-40-63-80-100-125-160								
Tensão estipulada de isolamento Ui (V)	50-60 Hz	800				600			
Tensão de emprego Ue (V)	50-60 Hz	690				500			
	Contínua	500				500			
Tensão estipulada de atenuação aos choques Uimp (kV)	8								
Categoria de emprego	A								
Poder de corte último Icu (kA) em corrente alternada	220/240 V~	25	35	50	65	25	35	50	65
	380/415 V~	16	25	36	50	16	25	36	50
	440 V~	10	18	25	30	10	18	25	30
	480/500 V~	8	10	12	15	8	10	12	15
	690 V~	5	5	8	10	5	5	8	10
Poder de corte último Icu (kA) em corrente contínua	125 V= (1)	32	50	60	80	32	50	60	80
	250 V= (1)	16	25	30	40	16	25	30	40
	400 V= (2)	16	25	30	40	16	25	30	40
	500 V= (2)	10	20	25	35	10	20	25	35
Poder de corte de serviço Ics (% Icu)	100								
Poder de fecho em curto-circuito Icm (kA)	415 V~	32	52,5	75,6	105	32	52,5	75,6	105
	220/240 V~	6,25	8,75	12,5	16,3	6,25	8,75	12,5	16,3
	380/415 V~	4	6,25	9	12,5	4	6,25	9	12,5
Poder de corte de 1 pólo Isu (kA) Poder de corte estipulado em regime IT	440 V~	2,5	4,5	6,25	7,5	2,5	4,5	6,25	7,5
	480/500 V~	2	2,5	3	3,75	2	2,5	3	3,75
	690 V~	1,25	1,25	2	2,5	1,25	1,25	2	2,5

Disjuntores	DPX ³ 250 magnetotérmico				DPX ³ 250 eletrónico				
	25 kA	36 kA	50 kA	70 kA	25 kA	36 kA	50 kA	70 kA	
Corrente estipulada In (A)	100-160-200-250								
Tensão estipulada de isolamento Ui (V)	50-60 Hz	800 (com diferencial integrado: 500)				800 (com diferencial integrado: 600)			
Tensão de emprego Ue (V)	50-60 Hz	690 (com diferencial integrado: 500)				690 (com diferencial integrado: 500)			
	Contínua	500				500			
Tensão estipulada de atenuação aos choques Uimp (kV)	8								
Categoria de emprego	A								
Poder de corte último Icu (kA) em corrente alternada	220/240 V~	40	60	80	100	40	60	80	100
	380/415 V~	25	36	50	70	25	36	50	70
	440 V~	20	30	40	60	20	30	40	60
	480/500 V~	10	25	30	40	10	25	30	40
	690 V~	8	16	18	20	8	16	-	20
Poder de corte último Icu (kA) em corrente contínua	125 V= (1)	50	72	80	90	50	72	80	90
	250 V= (1)	25	36	40	45	25	36	40	45
	400 V= (2)	30	45	50	55	30	45	50	55
	500 V= (2)	25	36	40	45	25	36	40	45
Poder de corte de serviço Ics (% Icu)	100								
Poder de corte de 1 pólo Isu (kA) Poder de corte estipulado em regime IT	220/240 V~	10	15	20	25	15	15	20	25
	380/415 V~	6,25	9	12,5	17,5	6,25	9	12,5	17,5
	440 V~	5	7,5	10	15	5	7,5	10	15
	480/500 V~	2,5	6,25	7,5	10	2,5	6,25	7,5	10
	690 V~	2	4	4,5	5	-	-	-	-

Influência da temperatura ambiente

DPX³ 160

In (A)	Temperatura ambiente (°C)											
	-25	-20	-10	-5	0	10	20	30	40	50	60	70
16	23	22	21	21	20	19	18	17	16	15	15	14
25	37	35	34	33	32	30	28	26	25	23	22	21
40	55	54	52	51	50	47	43	42	40	38	36	34
63	88	87	84	83	81	76	69	66	63	60	57	55
80	115	113	111	109	107	97	87	84	80	78	75	72
100	135	133	130	123	115	108	100	100	100	95	90	85
125	160	158	155	153	150	138	125	125	125	118	112	105
160	224	221	214	210	205	192	176	168	160	152	145	139

DPX³ 250

In (A)	Temperatura ambiente (°C)											
	-25	-20	-10	-5	0	10	20	30	40	50	60	70
40	54	53	51	50	49	48	45	41	40	38	36	34
100	135	132	128	126	123	120	112	102	100	94	90	84
160	216	211	205	201	197	192	179	163	160	151	143	134
200	270	264	256	251	246	240	224	203	200	189	179	168
250	338	330	320	314	308	300	280	254	250	236	224	210

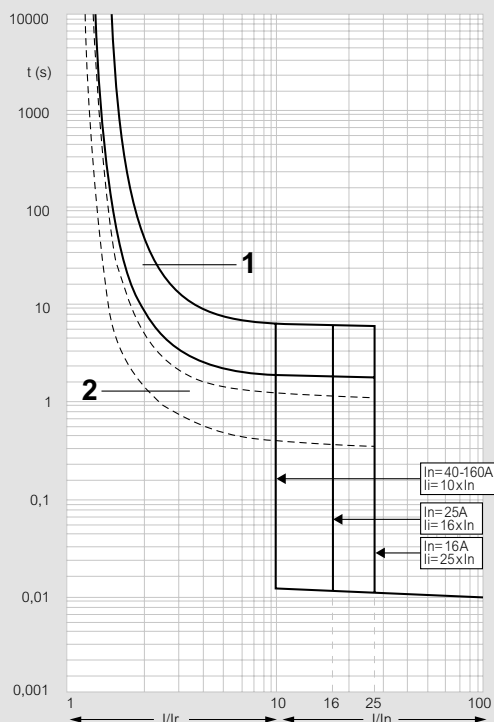
1 : 2 pólos em série
2 : 3 pólos em série

Influência da altitude

Altitude (m)	2 000	3 000	4 000
Corrente estipulada (A)	1 x In	0,96 x In	0,93 x In
Tensão estipulada (V)	DPX ³ não diferencial	690	690
	DPX ³ diferencial	500	500

DPX³ 160 magnetotérmico

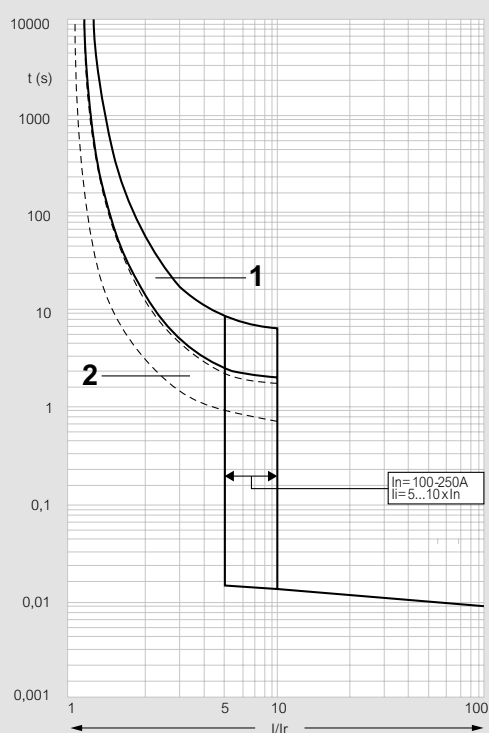
Curva de funcionamento



1: zona de disparo a frio
2: zona de disparo a quente

DPX³ 250 magnetotérmico

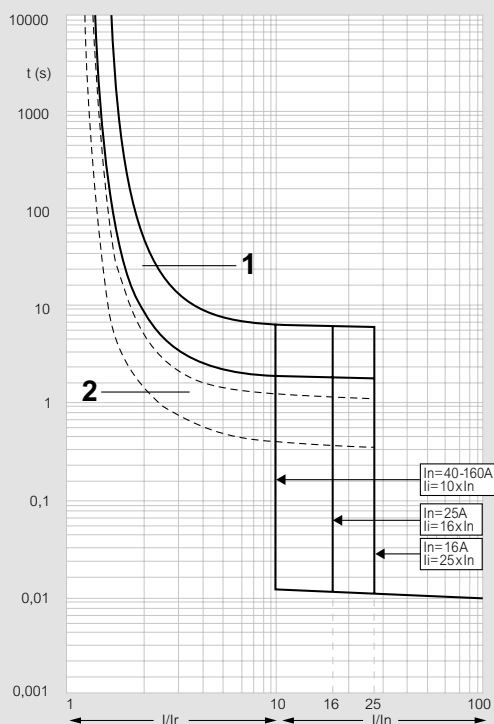
Curva de funcionamento



1: zona de disparo a frio
2: zona de disparo a quente

DPX³ 160 magnetotérmico com diferencial integrado

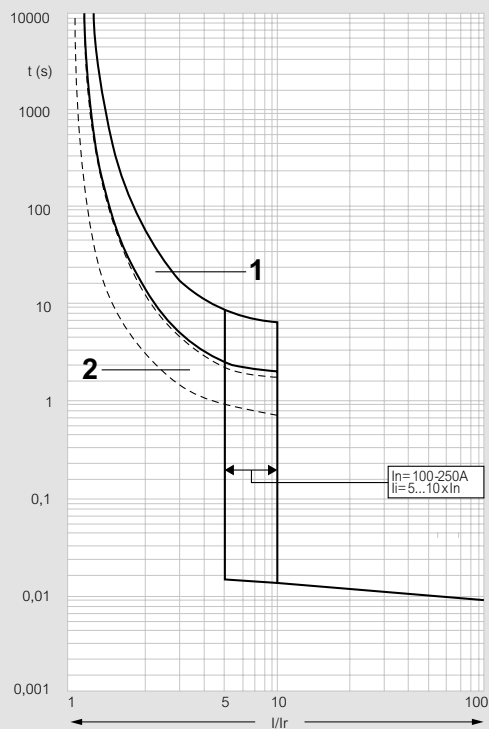
Curva de funcionamento



1: zona de disparo a frio
2: zona de disparo a quente

DPX³ 250 magnetotérmico com diferencial integrado

Curva de funcionamento



1: zona de disparo a frio
2: zona de disparo a quente

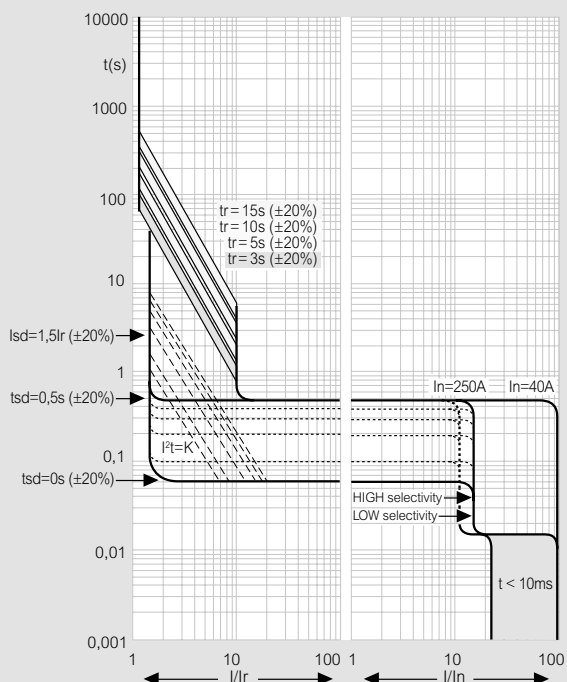
DPX³ 160/250 (cont.)

DPX³ 630/1600

Curvas de funcionamento e regulações para DPX³

DPX³ 250 eletrónico

Curva de funcionamento



Regulação para DPX³ magnetotérmico

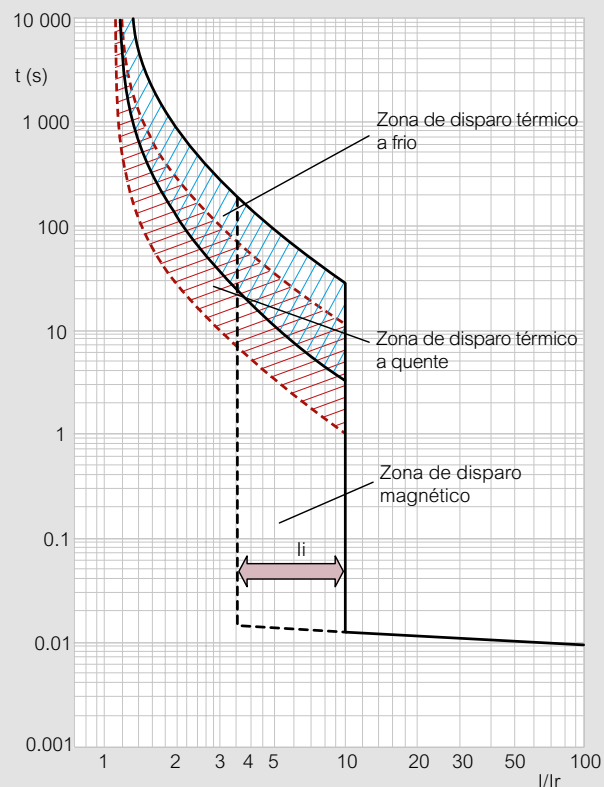
Configuração	DPX ³ magneto-térmico	DPX ³ com diferencial
I_r proteção contra sobrecargas (térmico)	0,4 a 1 I _n	0,4 a 1 I _n
I_m proteção contra curto-circuito (magnético)	fixo: 10 I _n ⁽¹⁾	fixo: 10 I _n ⁽¹⁾
I_{Δn} (A)	-	0,03 - 0,03 - 1 - 3
Δt (s)	-	0 - 0,3 - 1 - 3

1 : 400 A para DPX³ 160 In 16 A e 25 A

Regulação para DPX³ eletrónico

Configuração	DPX ³	DPX ³ com diferencial
I_r proteção contra sobrecargas (longo atraso)	0,4 a 1 I _n	
t_r temporização da atuação da proteção de longo atraso	3 - 5 - 10 - 15 s	
I_{sd} proteção contra curto-circuito (curto atraso)	1,5 - 2 - 2,5 - 3 - 4 - 5 - 6 - 7 - 8 - 9 - 10 x I _r	
t_{sd} temporização da atuação da proteção contra curto-circuito (curto atraso)	0,01 - 0,1 - 0,2 - 0,3 - 0,4 - 0,5 s	
I_g	(0,2 - 0,3 - 0,4 - 0,5 - 0,6 - 0,7 - 0,8 - 1 - PÁRA) x I _n	
t_g	0,1 - 0,2 - 0,5 - 1 s	

Curva de funcionamento para um DPX³ magnetotérmico



I : valor real da corrente

I_r : proteção térmica contra sobrecargas (regulável : I_r = x I_n)

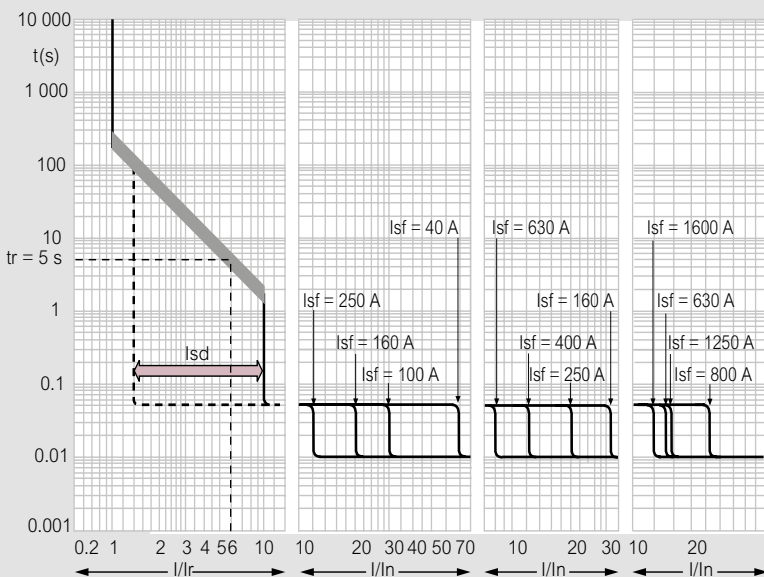
I_i : proteção magnética contra curto-circuitos (regulável : I_i = x I_n ou I_i = x I_r)

O eixo das abcissas representa I/r, modificar a regulação do I_r não modifica a representação gráfica do disparo térmico. No entanto, a regulação magnética é diretamente legível (de 3,5 a 10 no exemplo)

DPX³ 630/1600

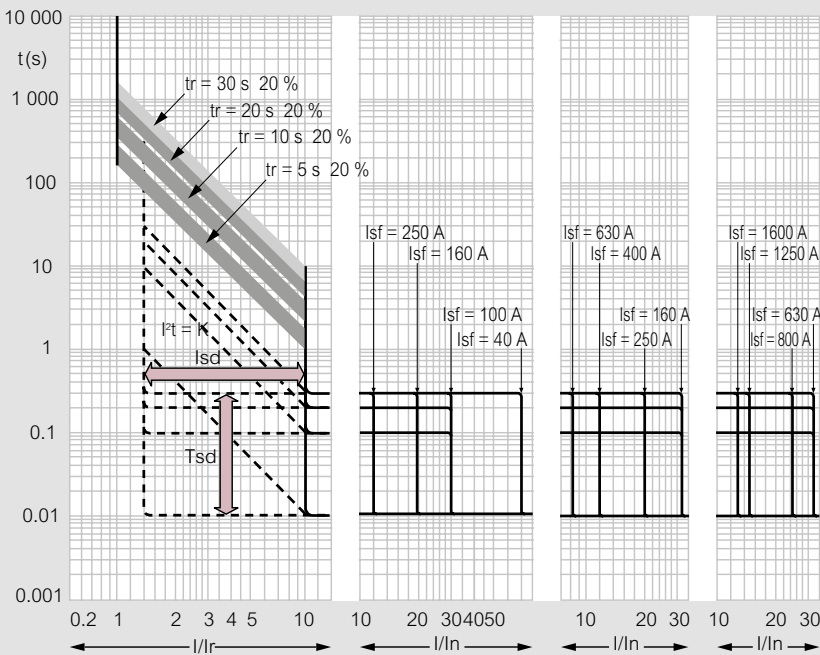
Curvas de funcionamento e regulações para DPX³

Curva de funcionamento para um DPX³ eletrónico S1, regulação I_r e I_{st}



I : valor real da corrente
 I_r : proteção de longo atraso contra sobrecargas, de limiar regulável com base no valor da corrente eficaz ($I_r = x I_n$)
 t_r : temporização da atuação da proteção de longo atraso (valor fixo : 5 s a 6 Ir)
 I_{st} : proteção de curto atraso contra os curto-circuitos, de limiar I_m regulável ($I_i = x I_r$, entre 1,5 e 10 I_r como exemplo)
 t_{sd} : temporização da atuação da proteção de curto atraso (valor fixo : 0,05 s)
 I_f : proteção instantânea de limiar fixo (4 a 20 kA segundo o modelo)

Curva de funcionamento para um DPX³ eletrónico S2, regulação I_r, I_{st}, t_r e t_{rd}



I : valor real da corrente
 I_r : proteção de longo atraso contra sobrecargas, de limiar regulável com base no valor da corrente eficaz ($I_r = x I_n$)
 t_r : temporização da atuação da proteção de longo atraso (valor fixo : 5 a 30 s)
 I_{st} : proteção de curto atraso contra os curto-circuitos, de limiar I_m regulável ($I_i = x I_r$, entre 1,5 e 10 I_r como exemplo)
 t_{sd} : temporização da atuação da proteção de curto atraso (regulação : 0 a 0,3 s)
 I_{st}t constante (regulável através t_{sd})
 I_f : proteção instantânea de limiar fixo (4 a 20 kA segundo o modelo)

Regulação para DPX³ magnetotérmico

Configuração	DPX ³ 630	DPX ³ 1600
I _r proteção contra sobrecargas (térmico)	0,8 a 1 I _n	0,8 a 1 I _n
I _i proteção contra curto-circuito (magnético)	5 a 10 I _n	5 a 10 I _n

Regulação para DPX³ eletrónico

Configuração	DPX ³ 630 / 1600 S1	DPX ³ 630 / 1600 S2
I _r proteção contra sobrecargas (longo atraso)	(0,4 - 0,5 - 0,6 - 0,7 - 0,8 - 0,9 - 0,95 - 1) x I _n	
t _r temporização da atuação da proteção de longo atraso	fixo : 5 s (a 6 I _r)	5 - 10 - 20 - 30 s (a 6 I _r)
I _{st} proteção contra curto-circuito (curto atraso)	(1,5 - 2 - 3 - 4 - 5 - 6 - 8 - 10) x I _r ¹⁾	
t _{sd} temporização da atuação da proteção contra curto-circuito (curto atraso)	fixo : 0,05 s	0 - 0,1 - 0,2 - 0,3 s

1 : 7,9 I_r para DPX³ 630 I_n 630 A



Seletividade em todas as situações

Coordenar a proteção de maneira que, caso exista uma falha num circuito não faça acionar a proteção colocada a montante desse circuito.

N



■ **Seletividade dinâmica**

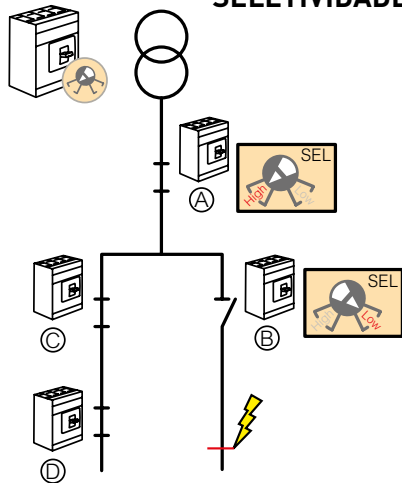
Seletividade entre dois disjuntores eletrônicos com 2 níveis de regulação:

- Baixa ("Low") para aplicações sem restrição óbvia de seletividade
- Alta ("High") para realizações com os níveis máximos de seletividade.

■ **Seletividade lógica**

Para uma seletividade em 3 níveis, entre vários disjuntores eletrônicos DPX³ necessita de uma simples ligação de um condutor piloto entre seus cartões eletrônicos.

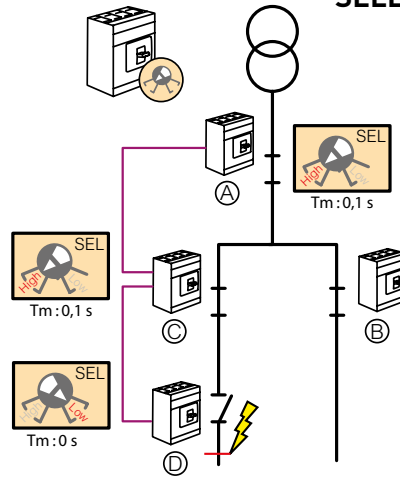
SELETIVIDADE DINÂMICA



Funcionamento
Apenas do disjuntor B é acionado quando a seletividade está na posição máxima entre A e B, e a corrente de curto-circuito é superior à da seletividade normal.
Ver quadro p. 61

Exemplo de seletividade a 2 níveis

SELETIVIDADE LÓGICA



Funcionamento
Apenas o disjuntor mais próximo do defeito é acionado, independentemente da regulação.

Vantagens

- Velocidade de tempo de resposta do disjuntor.
- Seletividade total para além de 2 níveis.

Exemplo de seletividade a 3 níveis

Quadro de seletividade DMX³ / DPX³

Limites de seletividade (valores médios em kA a 400 V_~)

Disjuntores a jusante	In	Disjuntores abertos a montante																			
		DMX ³ 2500 (50 kA) DMX ³ 2500 (65 kA)					DMX ³ 2500 (100 kA)					DMX ³ 4000 (50 kA)		DMX ³ 4000 (65 kA)		DMX ³ 4000 (100 kA)		DMX ³ 6300 (100 kA)			
		800	1 000	1 250	1 600	2 000	2 500	800	1 000	1 250	1 600	2 000	2 500	3 200	4 000	3 200	4 000	3 200	4 000	5 000	6 300
DPX ³ 160 com ou sem diferencial (16, 25, 36, 50 kA)	16 - 160	T	T	T	T	T	T	T	T	T	T	T	T	T	T	T	T	T	T	T	T
DPX ³ 250 magnetotérmico com ou sem diferencial (25, 36, 50 kA)	100-250	T	T	T	T	T	T	T	T	T	T	T	T	T	T	T	T	T	T	T	T
DPX ³ 250 magnetotérmico com ou sem diferencial (70 kA)	100 - 250	-	-	-	-	-	T	T	T	T	T	T	T	T	T	T	T	T	T	T	T
DPX ³ 250 eletrônico seletor em posição "HIGH" com ou sem diferencial (25, 36, 50 kA)	40	T	T	T	T	T	T	T	T	T	T	T	T	T	T	T	T	T	T	T	T
	100	T	T	T	T	T	T	T	T	T	T	T	T	T	T	T	T	T	T	T	T
	160	T	T	T	T	T	T	T	T	T	T	T	T	T	T	T	T	T	T	T	T
	200	T	T	T	T	T	T	T	T	T	T	T	T	T	T	T	T	T	T	T	T
DPX ³ 250 eletrônico seletor em posição "HIGH" com ou sem diferencial (70 kA)	250	T	T	T	T	T	T	T	T	T	T	T	T	T	T	T	T	T	T	T	T
	40	-	-	-	-	-	T	T	T	T	T	T	T	T	T	T	T	T	T	T	T
	100	-	-	-	-	-	T	T	T	T	T	T	T	T	T	T	T	T	T	T	T
	160	-	-	-	-	-	T	T	T	T	T	T	T	T	T	T	T	T	T	T	T
DPX ³ 250 eletrônico seletor em posição "LOW" com ou sem diferencial (25, 36, 50 kA)	200	-	-	-	-	-	T	T	T	T	T	T	T	T	T	T	T	T	T	T	T
	250	-	-	-	-	-	T	T	T	T	T	T	T	T	T	T	T	T	T	T	T
	40	T	T	T	T	T	T	T	T	T	T	T	T	T	T	T	T	T	T	T	T
	100	T	T	T	T	T	T	T	T	T	T	T	T	T	T	T	T	T	T	T	T
DPX ³ 250 eletrônico seletor em posição "LOW" com ou sem diferencial (70 kA)	160	T	T	T	T	T	T	T	T	T	T	T	T	T	T	T	T	T	T	T	T
	200	T	T	T	T	T	T	T	T	T	T	T	T	T	T	T	T	T	T	T	T
	250	T	T	T	T	T	T	T	T	T	T	T	T	T	T	T	T	T	T	T	T
	40	-	-	-	-	-	T	T	T	T	T	T	T	T	T	T	T	T	T	T	T
DPX ³ 630 magnetotérmico (36 kA)	100	-	-	-	-	-	T	T	T	T	T	T	T	T	T	T	T	T	T	T	T
	160	-	-	-	-	-	T	T	T	T	T	T	T	T	T	T	T	T	T	T	T
	200	-	-	-	-	-	T	T	T	T	T	T	T	T	T	T	T	T	T	T	T
	250	-	-	-	-	-	T	T	T	T	T	T	T	T	T	T	T	T	T	T	T
DPX ³ 630 magnetotérmico (70 kA)	320	T	T	T	T	T	T	T	T	T	T	T	T	T	T	T	T	T	T	T	T
	400	T	T	T	T	T	T	T	T	T	T	T	T	T	T	T	T	T	T	T	T
	500	T	T	T	T	T	T	T	T	T	T	T	T	T	T	T	T	T	T	T	T
	630	-	T	T	T	T	T	-	T	T	T	T	T	T	T	T	T	T	T	T	T
DPX ³ 630 eletrônico S1, S2 e Sg seletor em posição "HIGH" (36 kA)	250	-	-	-	-	-	T	T	T	T	T	T	T	T	T	T	T	T	T	T	T
	320	-	-	-	-	-	T	T	T	T	T	T	T	T	T	T	T	T	T	T	T
	400	-	-	-	-	-	T	T	T	T	T	T	T	T	T	T	T	T	T	T	T
	500	-	-	-	-	-	T	T	T	T	T	T	T	T	T	T	T	T	T	T	T
DPX ³ 630 eletrônico S1, S2 e Sg seletor em posição "LOW" (36 kA)	630	-	T	T	T	T	-	T	T	T	T	T	T	T	T	T	T	T	T	T	T
	250	T	T	T	T	T	T	T	T	T	T	T	T	T	T	T	T	T	T	T	T
	320	T	T	T	T	T	T	T	T	T	T	T	T	T	T	T	T	T	T	T	T
	400	T	T	T	T	T	T	T	T	T	T	T	T	T	T	T	T	T	T	T	T
DPX ³ 630 eletrônico S1, S2 e Sg seletor em posição "HIGH" (70 kA)	500	T	T	T	T	T	T	T	T	T	T	T	T	T	T	T	T	T	T	T	T
	630	-	-	-	-	-	-	T	T	T	T	T	T	T	T	T	T	T	T	T	T
	250	-	-	-	-	-	T	T	T	T	T	T	T	T	T	T	T	T	T	T	T
	320	-	-	-	-	-	T	T	T	T	T	T	T	T	T	T	T	T	T	T	T
DPX ³ 630 eletrônico S1, S2 e Sg seletor em posição "LOW" (70 kA)	400	-	-	-	-	-	T	T	T	T	T	T	T	T	T	T	T	T	T	T	T
	500	-	-	-	-	-	T	T	T	T	T	T	T	T	T	T	T	T	T	T	T
	630	-	-	-	-	-	-	T	T	T	T	T	T	T	T	T	T	T	T	T	T
	630	-	T	T	T	T	T	-	T	T	T	T	T	T	T	T	T	T	T	T	T
DPX ³ 1600 magnetotérmico (50 kA)	800	-	-	-	-	-	-	T	T	T	T	T	T	T	T	T	T	T	T	T	T
	1 000	-	-	-	-	-	-	-	-	-	-	T	T	T	T	T	T	T	T	T	T
	1 250	-	-	-	-	-	-	-	-	-	-	-	T	T	T	T	T	T	T	T	T
DPX ³ 1600 magnetotérmico (70 kA)	630	-	-	-	-	-	-	-	-	-	-	-	T	T	T	T	T	T	T	T	T
	800	-	-	-	-	-	-	-	-	-	-	-	-	T	T	T	T	T	T	T	T
	1 000	-	-	-	-	-	-	-	-	-	-	-	-	-	T	T	T	T	T	T	T
DPX ³ 630 eletrônico S1, S2 e Sg seletor em posição "HIGH" (36, 70 kA)	1 250	-	-	-	-	-	-	-	-	-	-	-	-	-	-	-	-	-	-	-	-
	1 600	-	-	-	-	-	T ⁽¹⁾	-	-	-	-	-	-	-	-	-	-	-	-	-	-
	630	-	T	T	T	T	T	-	T	T	T	T	T	T	T	T	T	T	T	T	T
	800	-	-	-	-	-	-	-	-	-	-	-	-	-	-	-	-	-	-	-	-
DPX ³ 630 eletrônico S1, S2 e Sg seletor em posição "HIGH" (36, 70 kA)	1 000	-	-	-	-	-	-	-	-	-	-	-	-	-	-	-	-	-	-	-	-
	1 250	-	-	-	-	-	-	-	-	-	-	-	-	-	-	-	-	-	-	-	-
	1 600	-	-	-	-	-	T ⁽¹⁾	-	-	-	-	-	-	-	-	-	-	-	-	-	-
DPX ³ 630 eletrônico S1, S2 e Sg seletor em posição "HIGH" (36, 70 kA)	630	-	T	T	T	T	-	T	T	T	T	T	T	T	T	T	T	T	T	T	T
	800	-	-	-	-	-	-	-	-	-	-	-	-	-	-	-	-	-	-	-	-
	1 000	-	-	-	-	-	-	-	-	-	-	-	-	-	-	-	-	-	-	-	-
DPX ³ 630 eletrônico S1, S2 e Sg seletor em posição "HIGH" (36, 70 kA)	1 250	-	-	-	-	-	-	-	-	-	-	-	-	-	-	-	-	-	-	-	-
	1 600	-	-	-	-	-	T ⁽¹⁾	-	-	-	-	-	-	-	-	-	-	-	-	-	-

T = seletividade total, ao poder de corte do disjuntor a jusante, segundo IEC 60947-2; 1: exceto com DMX³ 2500 50 kA a jusante : limite de seletividade = 50 kA; Poder de corte 100 kA, consulte-nos

Quadro de seletividade DPX³ magnetotérmico / DPX³

Limites de seletividade (valores médios em kA a 400 V~)

Disjuntores a jusante	In (A)	Disjuntores a montante																				
		DPX ³ 160 (16, 25, 36, 50 kA) com ou sem diferencial						DPX ³ 250 (25, 36, 50, 70 kA) com ou sem diferencial					DPX ³ 630 (36, 70, 100* kA) com ou sem diferencial					DPX ³ 1600 (50, 70, 100* kA)				
		16	25	40	63	80	100	125	160	100	160	200	250	250	320	400	500	630	630	800	1 000	1 250
DPX ³ 160 com ou sem diferencial (16, 25 kA)	16	-	-	-	0.63	0.8	1	1.25	1.6	1	1.6	2	2.5	2.5	3.2	4	5	6.3	T ⁽¹⁾	T ⁽¹⁾	T ⁽¹⁾	T ⁽¹⁾
	25	-	-	-	0.63	0.8	1	1.25	1.6	1	1.6	2	2.5	2.5	3.2	4	5	6.3	T ⁽¹⁾	T ⁽¹⁾	T ⁽¹⁾	T ⁽¹⁾
	40	-	-	-	0.63	0.8	1	1.25	1.6	1	1.6	2	2.5	2.5	3.2	4	5	6.3	T ⁽¹⁾	T ⁽¹⁾	T ⁽¹⁾	T ⁽¹⁾
	63	-	-	-	-	0.8	1	1.25	1.6	-	-	-	-	2.5	3.2	4	5	6.3	T ⁽¹⁾	T ⁽¹⁾	T ⁽¹⁾	T ⁽¹⁾
	80	-	-	-	-	-	1	1.25	1.6	-	-	-	-	2.5	3.2	4	5	6.3	T ⁽¹⁾	T ⁽¹⁾	T ⁽¹⁾	T ⁽¹⁾
	100	-	-	-	-	-	-	1.25	1.6	-	-	-	-	2.5	3.2	4	5	6.3	T ⁽¹⁾	T ⁽¹⁾	T ⁽¹⁾	T ⁽¹⁾
	125	-	-	-	-	-	-	-	1.6	-	-	-	-	2.5	3.2	4	5	6.3	T ⁽¹⁾	T ⁽¹⁾	T ⁽¹⁾	T ⁽¹⁾
DPX ³ 160 com ou sem diferencial (36 kA)	16	-	-	-	0.63	0.8	1	1.25	1.6	1	1.6	2	2.5	2.5	3.2	4	5	6.3	16	16	16	16
	25	-	-	-	0.63	0.8	1	1.25	1.6	1	1.6	2	2.5	2.5	3.2	4	5	6.3	16	16	16	16
	40	-	-	-	0.63	0.8	1	1.25	1.6	1	1.6	2	2.5	2.5	3.2	4	5	6.3	16	16	16	16
	63	-	-	-	-	0.8	1	1.25	1.6	-	-	-	-	2.5	3.2	4	5	6.3	16	16	16	16
	80	-	-	-	-	-	1	1.25	1.6	-	-	-	-	2.5	3.2	4	5	6.3	16	16	16	16
	100	-	-	-	-	-	-	1.25	1.6	-	-	-	-	2.5	3.2	4	5	6.3	16	16	16	16
	125	-	-	-	-	-	-	-	1.6	-	1.6	2	2.5	2.5	3.2	4	5	6.3	16	16	16	16
DPX ³ 160 com ou sem diferencial (50 kA)	16	-	-	-	0.63	0.8	1	1.25	1.6	-	-	-	-	2.5	3.2	4	5	6.3	16	16	16	16
	25	-	-	-	0.63	0.8	1	1.25	1.6	-	-	-	-	2.5	3.2	4	5	6.3	16	16	16	16
	40	-	-	-	0.63	0.8	1	1.25	1.6	-	-	-	-	2.5	3.2	4	5	6.3	16	16	16	16
	63	-	-	-	-	0.8	1	1.25	1.6	-	-	-	-	2.5	3.2	4	5	6.3	16	16	16	16
	80	-	-	-	-	-	1	1.25	1.6	-	-	-	-	2.5	3.2	4	5	6.3	16	16	16	16
	100	-	-	-	-	-	-	1.25	1.6	-	-	-	-	2.5	3.2	4	5	6.3	16	16	16	16
	125	-	-	-	-	-	-	-	1.6	-	-	-	-	2.5	3.2	4	5	6.3	16	16	16	16
DPX ³ 250 magnetotérmico com ou sem diferencial (25, 36, 50, 70 kA)	100	-	-	-	-	-	-	1.25	1.6	-	1.6	2	2.5	2.5	3.2	4	5	6.3	16	16	16	16
	160	-	-	-	-	-	-	-	-	-	2	2.5	2.5	3.2	4	5	6.3	16	16	16	16	
	200	-	-	-	-	-	-	-	-	-	-	2.5	2.5	3.2	4	5	6.3	16	16	16	16	
	250	-	-	-	-	-	-	-	-	-	-	-	-	3.2	4	5	6.3	16	16	16	16	
	40	-	-	-	-	-	-	-	-	-	-	-	-	2.5	3.2	4	5	6.3	-	-	-	-
	100	-	-	-	-	-	-	-	-	-	-	-	-	2.5	3.2	4	5	6.3	-	-	-	-
	160	-	-	-	-	-	-	-	-	-	-	-	-	2.5	3.2	4	5	6.3	-	-	-	-
DPX ³ 250 eletrónico seletor em posição "LOW" com ou sem diferencial (25, 36, 50, 70 kA)	200	-	-	-	-	-	-	-	-	-	-	-	-	2.5	3.2	4	5	6.3	-	-	-	-
	250	-	-	-	-	-	-	-	-	-	-	-	-	-	3.2	4	5	6.3	-	-	-	-
	40	-	-	-	0.63	0.8	1	1.25	1.6	1	1.6	2	2.5	2.5	3.2	4	5	6.3	16	16	16	16
	100	-	-	-	-	-	-	1.25	1.6	-	1.6	2	2.5	2.5	3.2	4	5	6.3	16	16	16	16
	160	-	-	-	-	-	-	-	-	-	-	2	2.5	2.5	3.2	4	5	6.3	16	16	16	16
DPX ³ 630 magnetotérmico com ou sem diferencial (36, 70 kA)	200	-	-	-	-	-	-	-	-	-	-	2.5	2.5	3.2	4	5	6.3	16	16	16	16	
	250	-	-	-	-	-	-	-	-	-	-	-	-	3.2	4	5	6.3	16	16	16	16	
	320	-	-	-	-	-	-	-	-	-	-	-	-	-	4	5	6.3	16	16	16	16	
	400	-	-	-	-	-	-	-	-	-	-	-	-	-	-	5	6.3	16	16	16	16	
	500	-	-	-	-	-	-	-	-	-	-	-	-	-	-	-	6.3	16	16	16	16	
DPX ³ 630 eletrónico S2 e Sg seletor em posição "HIGH" (36, 70 kA)	630	-	-	-	-	-	-	-	-	-	-	-	-	-	-	-	-	-	16	16	16	16
	250	-	-	-	-	-	-	-	-	-	-	-	-	-	-	-	-	-	-	-	-	-
	320	-	-	-	-	-	-	-	-	-	-	-	-	-	-	-	-	-	-	-	-	-
	400	-	-	-	-	-	-	-	-	-	-	-	-	-	-	-	-	-	-	-	-	-
	500	-	-	-	-	-	-	-	-	-	-	-	-	-	-	-	-	-	-	-	-	-
DPX ³ 630 eletrónico S1 e S2 seletor em posição "LOW" (36, 70 kA)	630	-	-	-	-	-	-	-	-	-	-	-	-	-	-	-	-	-	8	10	12,5	12,5
	250	-	-	-	-	-	-	-	-	-	-	-	-	-	-	-	-	-	6,3	8	10	12,5
	320	-	-	-	-	-	-	-	-	-	-	-	-	-	-	-	-	-	6,3	8	10	12,5
	400	-	-	-	-	-	-	-	-	-	-	-	-	-	-	-	-	-	6,3	8	10	12,5
	500	-	-	-	-	-	-	-	-	-	-	-	-	-	-	-	-	-	6,3	8	10	12,5
DPX ³ 1600 magnetotérmico (50, 70 kA)	630	-	-	-	-	-	-	-	-	-	-	-	-	-	-	-	-	-	8	10	12,5	12,5
	800	-	-	-	-	-	-	-	-	-	-	-	-	-	-	-	-	-	-	-	10	12,5
	1 000	-	-	-	-	-	-	-	-	-	-	-	-	-	-	-	-	-	-	-	-	12,5
	1 250	-	-	-	-	-	-	-	-	-	-	-	-	-	-	-	-	-	-	-	-	-
	630	-	-	-	-	-	-	-	-	-	-	-	-	-	-	-	-	-	-	-	-	-
DPX ³ 1600 eletrónico S2 e Sg seletor em posição "HIGH" (50, 70 kA)	800	-	-	-	-	-	-	-	-	-	-	-	-	-	-	-	-	-	-	-	-	-
	1 000	-	-	-	-	-	-	-	-	-	-	-	-	-	-	-	-	-	-	-	-	-
	1 250	-	-	-	-	-	-	-	-	-	-	-	-	-	-	-	-	-	-	-	-	-
	1 600	-	-	-	-	-	-	-	-	-	-	-	-	-	-	-	-	-	-	-	-	-
	630	-	-	-	-	-	-	-	-	-	-	-	-	-	-	-	-	-	-	-	-	-
DPX ³ 1600 eletrónico S2 e Sg seletor em posição "LOW" (50, 70 kA)	800	-	-	-	-	-	-	-	-	-	-	-	-	-	-	-	-	-	-	-	-	-
	1 000	-	-	-	-	-	-	-	-	-	-	-	-	-	-	-	-	-	-	-	-	-
	1 250	-	-	-	-	-	-	-	-	-	-	-	-	-	-	-	-	-	-	-	-	-
1 600	-	-	-	-	-	-	-	-	-	-	-	-	-	-	-	-	-	-	-	-	-	

T = seletividade total, ao poder de corte do disjuntor a jusante, segundo IEC 60947-2;

(1) exceto com DPX³ 160 25 kA a jusante: limite de seletividade = 16 kA

* Poder de corte 100 kA, consulte-nos

Quadro de seletividade DPX³ eletrônico / DPX³

Limites de seletividade (valores médios em kA a 400 V~)

Disjuntores a jusante	I _{cu} (kA)	In (A)	Disjuntores a montante, seletor em posição "HIGH"								
			DPX ³ 250 eletrônico (25, 36, 50, 70 kA) com ou sem diferencial				DPX ³ 630 eletrônico S1, S2, Sg (36, 70, 100* kA)				
			40	100	160	250	250	320	400	500	630
DPX ³ 160 com ou sem diferencial	16, 25, 36 kA	16, 25	T	T	T	T	T	T	T	T	T
		40	-	T	T	T	T	T	T	T	T
		63, 80, 100	-	-	-	-	T	T	T	T	T
		125	-	-	-	-	T	T	T	T	T
		160	-	-	-	T	T	T	T	T	T
		160	-	-	-	T	T	T	T	T	T
	50 kA	16, 25	-	-	-	-	36	36	36	36	36
		40	-	-	-	-	36	36	36	36	36
		63, 80, 100	-	-	-	-	36	36	36	36	36
		125	-	-	-	-	36	36	36	36	36
		160	-	-	-	-	36	36	36	36	36
		160	-	-	-	-	36	36	36	36	36
DPX ³ 250 magnetotérmico com ou sem diferencial	25 kA	100	-	-	16	16	T	T	T	T	T
		160	-	-	-	16	T	T	T	T	T
		200	-	-	-	16	T	T	T	T	T
		250	-	-	-	-	-	T	T	T	T
		100	-	-	25	25	T	T	T	T	T
		160	-	-	-	25	T	T	T	T	T
	36 kA	100	-	-	-	25	T	T	T	T	T
		160	-	-	-	25	T	T	T	T	T
		200	-	-	-	25	T	T	T	T	T
		250	-	-	-	-	-	T	T	T	T
		100	-	-	25	25	36	36	36	36	36
		160	-	-	-	25	36	36	36	36	36
	50 kA	100	-	-	-	25	36	36	36	36	36
		160	-	-	-	25	36	36	36	36	36
		200	-	-	-	25	36	36	36	36	36
		250	-	-	-	-	-	36	36	36	36
		100	-	-	36	36	36	36	36	36	36
		160	-	-	-	36	36	36	36	36	36
	70 kA	100	-	-	-	36	36	36	36	36	36
		160	-	-	-	36	36	36	36	36	36
		200	-	-	-	36	36	36	36	36	36
		250	-	-	-	-	-	36	36	36	36
		40	-	1	1.6	2.5	2.5	3,2	4	5	6,3
		100	-	-	1.6	2.5	2.5	3,2	4	5	6,3
DPX ³ 250 eletrônico com seletor em posição "HIGH" com ou sem diferencial	25 kA	160	-	-	-	2.5	2.5	3,2	4	5	6,3
		250	-	-	-	-	-	3,2	4	5	6,3
		40	-	1	1.6	2.5	2.5	3,2	4	5	6,3
		100	-	-	1.6	2.5	2.5	3,2	4	5	6,3
	36 kA	160	-	-	-	2.5	2.5	3,2	4	5	6,3
		250	-	-	-	-	-	3,2	4	5	6,3
		40	-	1	1.6	2.5	2.5	3,2	4	5	6,3
		100	-	-	1.6	2.5	2.5	3,2	4	5	6,3
	50 kA	160	-	-	-	2.5	2.5	3,2	4	5	6,3
		250	-	-	-	-	-	3,2	4	5	6,3
		40	-	1	1.6	2.5	2.5	3,2	4	5	6,3
		100	-	-	1.6	2.5	2.5	3,2	4	5	6,3
70 kA	160	-	-	-	2.5	2.5	3,2	4	5	6,3	
	250	-	-	-	-	-	3,2	4	5	6,3	
	40	-	1	1.6	2.5	2.5	3,2	4	5	6,3	
	100	-	-	1.6	2.5	2.5	3,2	4	5	6,3	
DPX ³ 250 eletrônico com seletor em posição "LOW" com ou sem diferencial	25 kA	40	-	T	T	T	T	T	T	T	
		100	-	-	T	T	T	T	T	T	
		160	-	-	-	T	T	T	T	T	
		250	-	-	-	-	-	T	T	T	
		40	-	36	36	36	T	T	T	T	
		100	-	-	36	36	T	T	T	T	
	36 kA	160	-	-	-	36	T	T	T	T	
		250	-	-	-	-	-	T	T	T	
		40	-	36	36	36	36	36	36	36	
		100	-	-	36	36	36	36	36	36	
		160	-	-	-	36	36	36	36	36	
		250	-	-	-	-	-	36	36	36	
	50 kA	40	-	36	36	36	36	36	36	36	
		100	-	-	36	36	36	36	36	36	
		160	-	-	-	36	36	36	36	36	
		250	-	-	-	-	-	36	36	36	
		40	-	36	36	36	36	36	36	36	
		100	-	-	36	36	36	36	36	36	
	70 kA	160	-	-	-	36	36	36	36	36	
		250	-	-	-	-	-	36	36	36	
		250	-	-	-	-	-	25	25	25	
		320	-	-	-	-	-	-	25	25	
		400	-	-	-	-	-	-	-	25	
		500	-	-	-	-	-	-	-	-	
DPX ³ 630 magnetotérmico	36 kA	630	-	-	-	-	-	-	-	-	
		250	-	-	-	-	-	25	25	25	
		320	-	-	-	-	-	-	25	25	
		400	-	-	-	-	-	-	-	25	
		500	-	-	-	-	-	-	-	-	
		630	-	-	-	-	-	-	-	-	
DPX ³ 630 eletrônico S1, S2 e Sg seletor em posição "HIGH"	36, 70 kA	250	-	-	-	-	-	3,2	4	5	6,3
		320	-	-	-	-	-	-	4	5	6,3
		400	-	-	-	-	-	-	-	5	6,3
		500	-	-	-	-	-	-	-	-	6,3
		630	-	-	-	-	-	-	-	-	-
		250	-	-	-	-	-	16	16	16	16
DPX ³ 630 eletrônico S1, S2 e Sg seletor em posição "LOW"	36, 70 kA	320	-	-	-	-	-	-	16	16	
		400	-	-	-	-	-	-	-	16	
		500	-	-	-	-	-	-	-	-	
		630	-	-	-	-	-	-	-	-	

T = seletividade total, ao poder de corte do disjuntor a jusante, segundo IEC 60947-2;

* Poder de corte 100 kA, consulte-nos

Disjuntores a jusante	Icu (kA)	In (A)	Disjuntores eletrônico a montante, seletor em posição "HIGH"											
			DPX ³ 1600 eletrônico S1, S2 e Sg (50 kA)					DPX ³ 1600 eletrônico S1, S2 e Sg (70 kA)						
			630	800	1 000	1 250	1 600	630	800	1 000	1 250	1 600		
DPX ³ 160 com ou sem diferencial	16, 25, 36 kA	16 a 160	T	T	T	T	T	T	T	T	T	T	T	
		16, 25	T	T	T	T	T	T	T	T	T	T	T	T
	50 kA	40	T	T	T	T	T	T	T	T	T	T	T	T
		63, 80, 100	T	T	T	T	T	T	T	T	T	T	T	T
		125	T	T	T	T	T	T	T	T	T	T	T	T
DPX ³ 250 magnetotérmico com ou sem diferencial	25, 36 kA	160	T	T	T	T	T	T	T	T	T	T	T	T
		200	T	T	T	T	T	T	T	T	T	T	T	T
		250	T	T	T	T	T	T	T	T	T	T	T	T
		100	T	T	T	T	T	T	T	T	T	T	T	T
		160	T	T	T	T	T	T	T	T	T	T	T	T
	50 kA	200	T	T	T	T	T	T	T	T	T	T	T	T
		250	T	T	T	T	T	T	T	T	T	T	T	T
		100	T	T	T	T	T	T	T	T	T	T	T	T
	70 kA	160	T	T	T	T	T	T	T	T	T	T	T	T
		200	T	T	T	T	T	T	T	T	T	T	T	T
		250	T	T	T	T	T	T	T	T	T	T	T	T
		100	36	36	36	36	36	36	36	36	36	36	36	36
DPX ³ 250 eletrônico com seletor em posição "HIGH" com ou sem diferencial	25, 36, 50, 70 kA	40	5	6,3	8	10	12,5	5	6,3	8	10	12,5	12,5	
		100	5	6,3	8	10	12,5	5	6,3	8	10	12,5	12,5	
	70 kA	160	5	6,3	8	10	12,5	5	6,3	8	10	12,5	12,5	
		250	5	6,3	8	10	12,5	5	6,3	8	10	12,5	12,5	
		40	T	T	T	T	T	T	T	T	T	T	T	T
DPX ³ 250 eletrônico com seletor em posição "LOW" com ou sem diferencial	25, 36 kA	100	T	T	T	T	T	T	T	T	T	T	T	T
		160	T	T	T	T	T	T	T	T	T	T	T	T
		250	T	T	T	T	T	T	T	T	T	T	T	T
		40	40	40	40	40	40	40	40	40	40	40	40	40
	50, 70 kA	100	40	40	40	40	40	40	40	40	40	40	40	40
		160	40	40	40	40	40	40	40	40	40	40	40	40
		250	40	40	40	40	40	40	40	40	40	40	40	40
		250	T	T	T	T	T	T	T	T	T	T	T	T
		320	T	T	T	T	T	T	T	T	T	T	T	T
		400	T	T	T	T	T	T	T	T	T	T	T	T
DPX ³ 630 magnetotérmico	36 kA	500	T	T	T	T	T	T	T	T	T	T	T	T
		630	-	T	T	T	T	-	T	T	T	T	T	T
		250	50	50	50	50	50	T	T	T	T	T	T	T
		320	50	50	50	50	50	T	T	T	T	T	T	T
		400	50	50	50	50	50	T	T	T	T	T	T	T
	70 kA	500	50	50	50	50	50	T	T	T	T	T	T	T
		630	-	50	50	50	50	-	T	T	T	T	T	T
		250	6,3	8	10	12,5	16	6,3	8	10	12,5	16	16	16
		320	6,3	8	10	12,5	16	6,3	8	10	12,5	16	16	16
		400	6,3	8	10	12,5	16	6,3	8	10	12,5	16	16	16
DPX ³ 630 eletrônico S1, S2 e Sg seletor em posição "HIGH"	36, 70 kA	500	6,3	8	10	12,5	16	6,3	8	10	12,5	16	16	
		630	-	8	10	12,5	16	-	8	10	12,5	16	16	
		250	T	T	T	T	T	T	T	T	T	T	T	T
		320	T	T	T	T	T	T	T	T	T	T	T	T
		400	T	T	T	T	T	T	T	T	T	T	T	T
DPX ³ 630 eletrônico S1, S2 e Sg seletor em posição "LOW"	36 kA	500	T	T	T	T	T	T	T	T	T	T	T	T
		630	-	T	T	T	T	-	T	T	T	T	T	T
		250	36	36	36	36	36	36	36	36	36	36	36	36
		320	36	36	36	36	36	36	36	36	36	36	36	36
		400	36	36	36	36	36	36	36	36	36	36	36	36
DPX ³ 630 eletrônico S1, S2 e Sg seletor em posição "LOW"	70 kA	500	36	36	36	36	36	36	36	36	36	36	36	36
		630	-	36	36	36	36	-	36	36	36	36	36	36
		250	-	-	-	-	-	-	-	-	-	-	-	-
		320	-	-	-	-	-	-	-	-	-	-	-	-
		400	-	-	-	-	-	-	-	-	-	-	-	-
DPX ³ 1600 eletrônico S1, S2 e Sg seletor em posição "HIGH"	50, 70 kA	630	-	8	10	12,5	16	-	8	10	12,5	16	16	
		800	-	-	10	12,5	16	-	-	10	12,5	16	16	
		1 000	-	-	-	12,5	16	-	-	-	12,5	16	16	
		1 250	-	-	-	-	16	-	-	-	-	16	16	
		1 600	-	-	-	-	-	-	-	-	-	-	-	-
	50, 70 kA	630	-	36	36	36	36	-	36	36	36	36	36	36
		800	-	-	36	36	36	-	-	36	36	36	36	36
		1 000	-	-	-	-	36	-	-	-	-	36	36	36
		1 250	-	-	-	-	-	-	-	-	-	-	36	36
		1 600	-	-	-	-	-	-	-	-	-	-	-	36

T = seletividade total, ao poder de corte do disjuntor a jusante, segundo IEC 60947-2; Poder de corte 100 kA, consulte-nos

Quadro de seletividade DPX³ eletrônico / DPX³ (cont.)

Limites de seletividade (valores médios em kA a 400 V_~)

Disjuntores a jusante	Icu (kA)	In (A)	Disjuntores eletrônica a montante, seletor em posição "LOW"									
			DPX ³ 250 eletrônico (25, 36, 50, 70 kA) com ou sem diferencial				DPX ³ 630 eletrônico S2, Sg (36, 70, 100* kA)					
			40	100	160	250	250	320	400	500	630	
DPX ³ 160 com ou sem diferencial	16 kA	16, 25	-	1	1.6	2.5	6	6	6	6	6,3	
		40	-	1	1.6	2.5	6	6	6	6	6,3	
		63, 80, 100	-	-	-	-	6	6	6	6	6,3	
		125	-	-	-	-	6	6	6	6	6,3	
	25 kA	16, 25	-	1	1.6	2.5	6	6	6	6	6,3	
		40	-	1	1.6	2.5	6	6	6	6	6,3	
		63, 80, 100	-	-	-	-	6	6	6	6	6,3	
		125	-	-	-	-	6	6	6	6	6,3	
	36 kA	16, 25	-	1	1.6	2.5	6	6	6	6	6,3	
		40	-	1	1.6	2.5	6	6	6	6	6,3	
		63, 80, 100	-	-	-	-	6	6	6	6	6,3	
		125	-	-	-	-	6	6	6	6	6,3	
	50 kA	16, 25	-	1	1.6	2.5	6	6	6	6	6,3	
		40	-	1	1.6	2.5	6	6	6	6	6,3	
		63, 80, 100	-	-	-	-	6	6	6	6	6,3	
		125	-	-	-	-	6	6	6	6	6,3	
	DPX ³ 250 magnetotérmico com ou sem diferencial	25 kA	100	-	-	1.6	2.5	6	6	6	6	6,3
			160	-	-	-	2.5	6	6	6	6	6,3
			200	-	-	-	2.5	6	6	6	6	6,3
			250	-	-	-	-	-	6	6	6	6,3
		36 kA	100	-	-	1.6	2.5	6	6	6	6	6,3
			160	-	-	-	2.5	6	6	6	6	6,3
			200	-	-	-	2.5	6	6	6	6	6,3
			250	-	-	-	-	-	6	6	6	6,3
50 kA		100	-	-	1.6	2.5	6	6	6	6	6,3	
		160	-	-	-	2.5	6	6	6	6	6,3	
		200	-	-	-	2.5	6	6	6	6	6,3	
		250	-	-	-	-	-	6	6	6	6,3	
70 kA	100	-	-	1.6	2.5	6	6	6	6	6,3		
	160	-	-	-	2.5	6	6	6	6	6,3		
	200	-	-	-	2.5	6	6	6	6	6,3		
	250	-	-	-	-	-	6	6	6	6,3		
DPX ³ 250 eletrônico com seletor em posição "HIGH" com ou sem diferencial	25 kA	40	-	-	-	-	-	-	-	-	-	
		100	-	-	-	-	-	-	-	-	-	
		160	-	-	-	-	-	-	-	-	-	
		250	-	-	-	-	-	-	-	-	-	
	36 kA	40	-	-	-	-	-	-	-	-	-	
		100	-	-	-	-	-	-	-	-	-	
		160	-	-	-	-	-	-	-	-	-	
		250	-	-	-	-	-	-	-	-	-	
	50 kA	40	-	-	-	-	-	-	-	-	-	
		100	-	-	-	-	-	-	-	-	-	
		160	-	-	-	-	-	-	-	-	-	
		250	-	-	-	-	-	-	-	-	-	
70 kA	40	-	-	-	-	-	-	-	-	-		
	100	-	-	-	-	-	-	-	-	-		
	160	-	-	-	-	-	-	-	-	-		
	250	-	-	-	-	-	-	-	-	-		
DPX ³ 250 eletrônico com seletor em posição "LOW" com ou sem diferencial	25 kA	40	-	1	1.6	2.5	8	8	8	8	8	
		100	-	-	1.6	2.5	6	6	6	6	6,3	
		160	-	-	-	2.5	6	6	6	6	6,3	
		250	-	-	-	-	-	6	6	6	6,3	
	36 kA	40	-	1	1.6	2.5	8	8	8	8	8	
		100	-	-	1.6	2.5	6	6	6	6	6,3	
		160	-	-	-	2.5	6	6	6	6	6,3	
		250	-	-	-	-	-	6	6	6	6,3	
	50 kA	40	-	1	1.6	2.5	8	8	8	8	8	
		100	-	-	1.6	2.5	6	6	6	6	6,3	
		160	-	-	-	2.5	6	6	6	6	6,3	
		250	-	-	-	-	-	6	6	6	6,3	
70 kA	40	-	1	1.6	2.5	8	8	8	8	8		
	100	-	-	1.6	2.5	6	6	6	6	6,3		
	160	-	-	-	2.5	6	6	6	6	6,3		
	250	-	-	-	-	-	6	6	6	6,3		
DPX ³ 630 magnetotérmico	36, 70 kA	250	-	-	-	-	-	6	6	6	6,3	
		320	-	-	-	-	-	-	6	6	6,3	
		400	-	-	-	-	-	-	-	6	6,3	
		500	-	-	-	-	-	-	-	-	6,3	
		630	-	-	-	-	-	-	-	-	-	
DPX ³ 630 eletrônico S1, S2 e Sg seletor em posição "HIGH"	36, 70 kA	250	-	-	-	-	-	-	-	-	-	
		320	-	-	-	-	-	-	-	-	-	
		400	-	-	-	-	-	-	-	-	-	
		500	-	-	-	-	-	-	-	-	-	
		630	-	-	-	-	-	-	-	-	-	
DPX ³ 630 eletrônico S1, S2 e Sg seletor em posição "LOW"	36, 70 kA	250	-	-	-	-	-	3,2	4	5	6,3	
		320	-	-	-	-	-	-	4	5	6,3	
		400	-	-	-	-	-	-	-	5	6,3	
		500	-	-	-	-	-	-	-	-	6,3	
		630	-	-	-	-	-	-	-	-	-	

T = seletividade total, ao poder de corte do disjuntor a jusante, segundo IEC 60947-2;
 * Poder de corte 100 kA, consulte-nos

Disjuntores a jusante	Icu (kA)	In (A)	Disjuntores eletrônico a montante, seletor em posição "LOW"									
			DPX ³ 1600 eletrônico S1, S2 e Sg (50 kA)					DPX ³ 1600 eletrônico S1, S2 e Sg (70 kA)				
			630	800	1000	1250	1600	630	800	1000	1250	1600
DPX ³ 160 com ou sem diferencial	16, 25, 36, 50 kA	16-40	T	T	T	T	T	T	T	T	T	T
		63	T	T	T	T	T	T	T	T	T	T
		80	T	T	T	T	T	T	T	T	T	T
		100	T	T	T	T	T	T	T	T	T	T
		125	T	T	T	T	T	T	T	T	T	T
		160	T	T	T	T	T	T	T	T	T	T
DPX ³ 250 magnetotérmico com ou sem diferencial	25, 36 kA	100	T	T	T	T	T	T	T	T	T	T
		160	T	T	T	T	T	T	T	T	T	T
		200	T	T	T	T	T	T	T	T	T	T
		250	T	T	T	T	T	T	T	T	T	T
		100	T	T	T	T	T	T	T	T	T	T
	50 kA	160	T	T	T	T	T	T	T	T	T	T
		200	T	T	T	T	T	T	T	T	T	T
		250	T	T	T	T	T	T	T	T	T	T
		100	36	36	36	36	36	36	36	36	36	36
		160	36	36	36	36	36	36	36	36	36	36
		200	36	36	36	36	36	36	36	36	36	36
		250	36	36	36	36	36	36	36	36	36	36
DPX ³ 250 eletrônico com seletor em posição "HIGH" com ou sem diferencial	25, 36, 50, 70 kA	40	-	-	-	-	-	-	-	-	-	-
		100	-	-	-	-	-	-	-	-	-	-
		160	-	-	-	-	-	-	-	-	-	-
		250	-	-	-	-	-	-	-	-	-	-
		40	T	T	T	T	T	T	T	T	T	T
DPX ³ 250 eletrônico com seletor em posição "LOW" com ou sem diferencial	25, 36 kA	100	T	T	T	T	T	T	T	T	T	T
		160	T	T	T	T	T	T	T	T	T	T
		250	T	T	T	T	T	T	T	T	T	T
		40	36	36	36	36	36	36	36	36	36	36
	50, 70 kA	100	36	36	36	36	36	36	36	36	36	36
		160	36	36	36	36	36	36	36	36	36	36
		250	36	36	36	36	36	36	36	36	36	36
		40	36	36	36	36	36	36	36	36	36	36
DPX ³ 630 magnetotérmico	36 kA	250	20	20	20	20	20	20	20	20	20	20
		320	20	20	20	20	20	20	20	20	20	20
		400	20	20	20	20	20	20	20	20	20	20
		500	20	20	20	20	20	20	20	20	20	20
		630	-	20	20	20	20	-	20	20	20	20
	70 kA	250	20	20	20	20	20	20	20	20	20	20
		320	20	20	20	20	20	20	20	20	20	20
		400	20	20	20	20	20	20	20	20	20	20
		500	20	20	20	20	20	20	20	20	20	20
		630	-	20	20	20	20	-	20	20	20	20
DPX ³ 630 eletrônico S1, S2 e Sg seletor em posição "HIGH"	36, 70 kA	250	-	-	-	-	-	-	-	-	-	-
		320	-	-	-	-	-	-	-	-	-	-
		400	-	-	-	-	-	-	-	-	-	-
		500	-	-	-	-	-	-	-	-	-	-
		630	-	-	-	-	-	-	-	-	-	-
		250	20	20	20	20	20	T	20	20	20	20
DPX ³ 630 eletrônico S1, S2 e Sg seletor em posição "LOW"	36 kA	320	20	20	20	20	T	20	20	20	20	T
		400	20	20	20	20	T	20	20	20	20	T
		500	20	20	20	20	T	20	20	20	20	T
		630	-	20	20	20	T	-	20	20	20	T
		250	20	20	20	20	20	36	20	20	20	20
DPX ³ 630 eletrônico S1, S2 e Sg seletor em posição "LOW"	70 kA	320	20	20	20	20	36	20	20	20	20	36
		400	20	20	20	20	36	20	20	20	20	36
		500	20	20	20	20	36	20	20	20	20	36
		630	-	20	20	20	36	-	20	20	20	36
		630	-	15	20	20	20	-	15	20	20	20
DPX ³ 1600 magnetotérmico	50 kA	800	-	-	20	20	20	-	-	20	20	20
		1 000	-	-	-	20	20	-	-	-	20	20
		1 250	-	-	-	-	20	-	-	-	-	20
		630	-	15	20	20	20	-	15	20	20	20
	70 kA	800	-	-	20	20	20	-	-	20	20	20
		1 000	-	-	-	20	20	-	-	-	20	20
DPX ³ 1600 eletrônico S1, S2 e Sg seletor em posição "HIGH"	50, 70 kA	1 250	-	-	-	-	-	-	-	-	-	-
		1 600	-	-	-	-	-	-	-	-	-	-
		630	-	15	15	15	20	-	15	15	15	20
		800	-	-	15	15	20	-	-	15	15	20
		1 000	-	-	-	15	20	-	-	-	15	20
DPX ³ 1600 eletrônico S1, S2 e Sg seletor em posição "LOW"	50, 70 kA	1 250	-	-	-	-	20	-	-	-	-	20
		1 600	-	-	-	-	20	-	-	-	-	20

T = seletividade total, ao poder de corte do disjuntor a jusante, segundo IEC 60947-2; Poder de corte 100 kA, consulte-nos

Quadro de seletividade para disjuntores DPX³ / disjuntores modulares

Disjuntores modulares a jusante	In (A)	Disjuntores a montante																									
		DPX ³ 160 (16, 25, 36, 50 kA) com ou sem diferencial								DPX ³ 250 (25, 36, 50, 70 kA) com ou sem diferencial				DPX ³ 250 eletrônico ⁽¹⁾ (25, 36, 50, 70 kA) com ou sem diferencial				DPX ³ 250 eletrônico ⁽²⁾ (25, 36, 50, 70 kA) com ou sem diferencial					DPX ³ 630 (36, 70, 100* kA)				
		16	25	40	63	80	100	125	160	100	160	200	250	40	100	160	250	40	100	160	250		250	320	400	500	630
RX ³ 4500 Curva B e C	≤ 6	T	T	T	T	T	T	T	T	T	T	T	T	T	T	T	T	T	T	T	T	T	T	T	T		
	10	T	T	T	T	T	T	T	T	T	T	T	T	T	T	T	T	T	T	T	T	T	T	T	T	T	
	13	-	T	T	T	T	T	T	T	T	T	T	T	T	T	T	T	T	T	T	T	T	T	T	T	T	
	16	-	T	T	T	T	T	T	T	T	T	T	T	T	T	T	T	T	T	T	T	T	T	T	T	T	
	20	-	T	T	T	T	T	T	T	T	T	T	T	T	T	T	T	T	T	T	T	T	T	T	T	T	
	25	-	-	3.5	3.5	T	T	T	T	T	T	T	T	4	T	T	T	4	T	T	T	T	T	T	T	T	
	32	-	-	-	3	4	4	T	T	T	T	T	T	-	T	T	T	-	T	T	T	T	T	T	T	T	
	40	-	-	-	3	3	3	T	T	T	T	T	T	-	T	T	T	-	T	T	T	T	T	T	T	T	
	50	-	-	-	-	3	3	T	T	4	T	T	T	-	4	T	T	-	4	T	T	T	T	T	T	T	
	63	-	-	-	-	3	3	T	T	4	T	T	T	-	4	T	T	-	4	T	T	T	T	T	T	T	
TX ³ 6000 (para pentes de alimentação) Curva B e C	≤ 6	T	T	T	T	T	T	T	T	T	T	T	T	T	T	T	T	T	T	T	T	T	T	T	T		
	10	5	T	T	T	T	T	T	T	T	T	T	T	T	T	T	T	T	T	T	T	T	T	T	T		
	13	-	T	T	T	T	T	T	T	T	T	T	T	T	T	T	T	T	T	T	T	T	T	T	T		
	16	-	T	T	T	T	T	T	T	T	T	T	T	T	T	T	T	T	T	T	T	T	T	T	T		
	20	-	5	5	5	5	5	T	T	T	T	T	5	T	T	T	5	T	T	T	T	T	T	T	T		
	25	-	-	3.5	3.5	4.5	4.5	T	T	T	T	T	4	T	T	T	4	T	T	T	T	T	T	T	T		
	32	-	-	-	3	4	4	T	T	5	T	T	T	-	5	T	T	-	5	T	T	T	T	T	T		
	40	-	-	-	3	3	3	T	T	5	T	T	T	-	5	T	T	-	5	T	T	T	T	T	T		
	50	-	-	-	-	3	3	5.5	T	4	T	T	T	-	4	T	T	-	4	T	T	T	T	T	T		
63	-	-	-	-	3	3	5	T	4	T	T	T	-	4	T	T	-	4	T	T	T	T	T	T			
DX ³ 6000 / 10 kA Curva B e C	≤ 6	T	T	T	T	T	T	T	T	T	T	T	T	T	T	T	T	T	T	T	T	T	T	T	T		
	10	5	T	T	T	T	T	T	T	T	T	T	T	T	T	T	T	T	T	T	T	T	T	T	T		
	13	-	T	T	T	T	T	T	T	T	T	T	8	T	T	T	8	T	T	T	T	T	T	T	T		
	16	-	T	T	T	T	T	T	T	T	T	T	6	T	T	T	6	T	T	T	T	T	T	T	T		
	20	-	5	5	5	5	6	T	T	8	T	T	T	5	8	T	T	5	8	T	T	T	T	T	T		
	25	-	-	4.5	4.5	4.5	4.5	T	T	6	T	T	T	4	6	T	T	4	6	T	T	T	T	T	T		
	32	-	-	-	3	4	4	T	T	5	T	T	T	-	5	T	T	-	5	T	T	T	T	T	T		
	40	-	-	-	3	3	3	T	T	5	T	T	T	-	5	T	T	-	5	T	T	T	T	T	T		
	50	-	-	-	-	3	3	5.5	7	4	8	T	T	-	4	8	T	-	4	8	T	T	T	T	T		
63	-	-	-	-	3	3	5	6	4	8	T	T	-	4	8	T	-	4	8	T	T	T	T	T			
DX ³ 6000 / 10 kA Curva D	≤ 6	6	T	T	T	T	T	T	T	T	T	T	T	T	T	T	T	T	T	T	T	T	T	T	T		
	10	5	7.5	7.5	7.5	T	T	T	T	T	T	T	T	T	T	T	T	T	T	T	T	T	T	T	T		
	16	-	-	5	5	5	T	T	T	T	T	T	6	T	T	T	6	T	T	T	T	T	T	T	T		
	20	-	-	4.5	4.5	4.5	6	T	T	8	T	T	T	5	8	T	T	5	8	T	T	T	T	T	T		
	25	-	-	-	4.5	4	4.5	T	T	6	T	T	T	-	6	T	T	-	6	T	T	T	T	T	T		
	32	-	-	-	3	3	4	T	T	5	T	T	T	-	5	T	T	-	5	T	T	T	T	T	T		
	40	-	-	-	3	3	3	T	T	5	T	T	T	-	5	T	T	-	5	T	T	T	T	T	T		
	50	-	-	-	-	3	3	5.5	7	4	8	T	T	-	4	8	T	-	4	8	T	T	T	T	T		
	63	-	-	-	-	-	3	5	6	-	8	T	T	-	-	8	T	-	-	8	T	T	T	T	T		
DX ³ 10000 / 16 kA Curva B e C	≤ 6	6	12	12	T	T	T	T	T	T	T	T	T	T	T	T	T	T	T	T	T	T	T	T	T		
	10	5	7	7	7	T	T	T	T	T	T	T	T	T	T	T	T	T	T	T	T	T	T	T	T		
	16	-	6	6	6	6	T	T	T	T	T	T	7	T	T	T	7	T	T	T	T	T	T	T	T		
	20	-	5	5	5	5	6	T	T	T	T	T	5	T	T	T	5	T	T	T	T	T	T	T	T		
	25	-	-	4.5	4.5	4.5	4.5	8.5	T	T	T	T	4	T	T	T	4	T	T	T	T	T	T	T	T		
	32	-	-	-	3	4	4	7	10	5	T	T	T	-	5	T	T	-	5	T	T	T	T	T	T		
	40	-	-	-	3	3	3	6	8	5	T	T	T	-	5	T	T	-	5	T	T	T	T	T	T		
	50	-	-	-	-	3	3	5.5	7	4	8	T	T	-	4	8	T	-	4	8	T	T	T	T	T		
	63	-	-	-	-	3	3	5	6	4	8	T	T	-	4	8	T	-	4	8	T	T	T	T	T		
	80	-	-	-	-	-	-	5	6	4	8	T	T	-	4	8	T	-	4	8	T	T	T	T	T		
100	-	-	-	-	-	-	-	5	-	8	T	T	-	-	8	T	-	-	8	T	T	T	T	T			
125	-	-	-	-	-	-	-	3	-	8	T	T	-	-	8	T	-	-	8	T	T	T	T	T			

T = seletividade total, ao poder de corte do disjuntor a jusante, segundo IEC 60947-2;
 (1) Eletrônico, com seletor em posição "HIGH"; (2) Eletrônico, com seletor em posição "LOW"
 * Poder de corte 100 kA, consulte-nos

Quadro de seletividade para disjuntores DPX³ / disjuntores modulares (cont.)

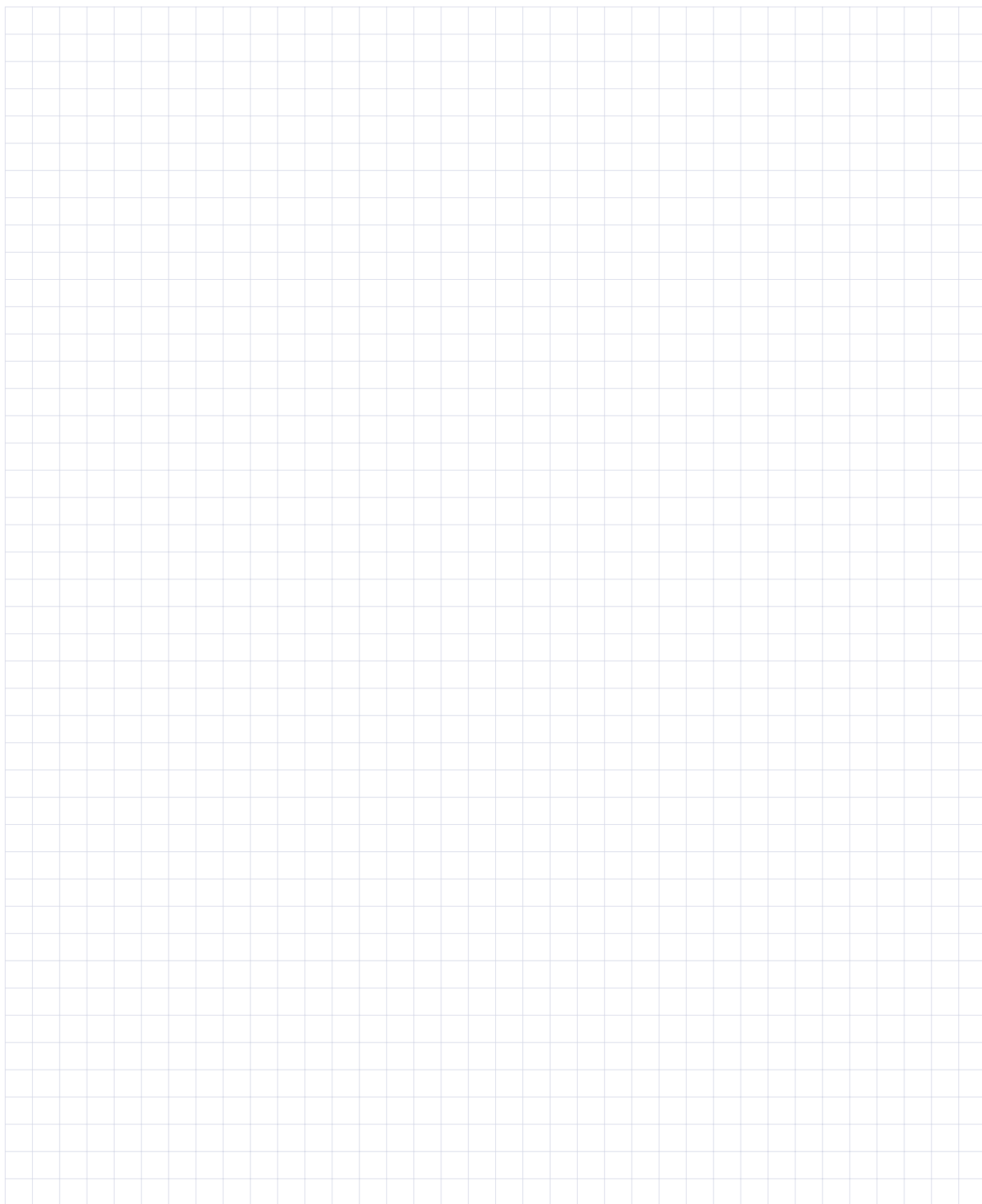
Disjuntores modulares a jusante	In (A)	Disjuntores a montante																								
		DPX ³ 160 (16, 25, 36, 50 kA) com ou sem diferencial								DPX ³ 250 (25, 36, 50, 70 kA) com ou sem diferencial				DPX ³ 250 eletrônico ⁽¹⁾ (25, 36, 50, 70 kA) com ou sem diferencial				DPX ³ 250 eletrônico ⁽²⁾ (25, 36, 50, 70 kA) com ou sem diferencial				DPX ³ 630 (36, 70, 100* kA)				
		16	25	40	63	80	100	125	160	100	160	200	250	40	100	160	250	40	100	160	250	250	320	400	500	630
DX ³ 10000 / 16 kA Curva D	≤ 6	6	12	12	T	T	T	T	T	T	T	T	T	T	T	T	T	T	T	T	T	T	T	T	T	
	10	5	7	7	7	T	T	T	T	T	T	T	T	T	T	T	T	T	T	T	T	T	T	T	T	
	16	-	6	6	6	6	T	T	T	T	T	T	T	7	T	T	T	7	T	T	T	T	T	T	T	
	20	-	5	5	5	5	6	T	T	T	T	T	T	5	T	T	T	5	T	T	T	T	T	T	T	
	25	-	-	4.5	4.5	4.5	4.5	8.5	T	T	T	T	T	-	T	T	T	-	T	T	T	T	T	T	T	
	32	-	-	-	3	4	4	7	10	5	T	T	T	-	5	T	T	-	5	T	T	T	T	T	T	
	40	-	-	-	3	3	3	6	8	5	T	T	T	-	5	T	T	-	5	T	T	T	T	T	T	
	50	-	-	-	-	3	3	5.5	7	4	T	T	T	-	4	T	T	-	4	T	T	T	T	T	T	
	63	-	-	-	-	3	3	5	6	-	T	T	T	-	-	T	T	-	-	T	T	T	T	T	T	
	80	-	-	-	-	-	-	5	6	-	T	T	T	-	-	T	T	-	-	T	T	T	T	T	T	
	100	-	-	-	-	-	-	5	-	-	T	T	T	-	-	T	T	-	-	T	T	T	T	T	T	
	125	-	-	-	-	-	-	3	-	-	-	T	T	-	-	-	T	-	-	-	T	T	T	T	T	
DX ³ 16 kA Corrente contínua	≤ 6	6	12	12	T	T	T	T	T	-	-	-	-	-	-	-	-	-	-	-	-	-	-	-		
	8	6	12	12	T	T	T	T	T	-	-	-	-	-	-	-	-	-	-	-	-	-	-	-		
	10	5	7	7	7	T	T	T	T	-	-	-	-	-	-	-	-	-	-	-	-	-	-	-		
	16	-	6	6	6	6	T	T	T	-	-	-	-	-	-	-	-	-	-	-	-	-	-	-		
	20	-	5	5	5	5	6	T	T	-	-	-	-	-	-	-	-	-	-	-	-	-	-	-		
	25	-	-	3.5	3.5	4.5	4.5	8.5	T	-	-	-	-	-	-	-	-	-	-	-	-	-	-	-		
	32	-	-	-	3	4	4	7	10	-	-	-	-	-	-	-	-	-	-	-	-	-	-	-		
	40	-	-	-	3	3	3	6	8	-	-	-	-	-	-	-	-	-	-	-	-	-	-	-		
DX ³ 25 kA Curva C	≤ 6	T	T	T	T	T	T	T	T	T	T	T	T	T	T	T	T	T	T	T	T	T	T	T		
	10	T	T	T	T	T	T	T	T	T	T	T	T	T	T	T	T	T	T	T	T	T	T	T		
	16	-	T	T	T	T	T	T	T	T	T	T	T	T	T	T	T	T	T	T	T	T	T	T		
	20	-	-	T	T	T	T	T	T	T	T	T	T	T	T	T	T	T	T	T	T	T	T	T		
	25	-	-	T	T	T	T	T	T	T	T	T	T	T	T	T	T	T	T	T	T	T	T	T		
	32	-	-	-	T	T	T	T	T	T	T	T	T	-	T	T	T	-	T	T	T	T	T	T		
	40	-	-	-	T	T	T	T	T	T	T	T	T	-	T	T	T	-	T	T	T	T	T	T		
	50	-	-	-	4	4	5	10	10	20	T	T	T	-	20	T	T	-	20	T	T	T	T	T		
	63	-	-	-	-	3	5	10	10	15	T	T	T	-	15	T	T	-	15	T	T	T	T	T		
	80	-	-	-	-	-	-	5	6	4	T	T	T	-	4	T	T	-	4	T	T	T	T	T		
	100	-	-	-	-	-	-	5	-	-	T	T	T	-	-	T	T	-	-	T	T	T	T	T		
	125	-	-	-	-	-	-	3	-	-	T	T	T	-	-	T	T	-	-	T	T	T	T	T		
DX ³ 25 kA Curva D	≤ 6	T	T	T	T	T	T	T	T	T	T	T	T	T	T	T	T	T	T	T	T	T	T	T		
	10	T	T	T	T	T	T	T	T	T	T	T	T	T	T	T	T	T	T	T	T	T	T	T		
	16	-	T	T	T	T	T	T	T	T	T	T	T	T	T	T	T	T	T	T	T	T	T	T		
	20	-	-	T	T	T	T	T	T	T	T	T	T	T	T	T	T	T	T	T	T	T	T	T		
	25	-	-	T	T	T	T	T	T	T	T	T	T	T	T	T	T	T	T	T	T	T	T	T		
	32	-	-	-	T	T	T	T	T	T	T	T	T	-	T	T	T	-	T	T	T	T	T	T		
	40	-	-	-	T	T	T	T	T	T	T	T	T	-	T	T	T	-	T	T	T	T	T	T		
	50	-	-	-	4	4	5	10	10	20	T	T	T	-	20	T	T	-	20	T	T	T	T	T		
DX ³ 50 kA Curva C e D	10	T	T	T	T	T	T	T	T	-	-	-	-	-	-	-	-	-	-	-	-	-	-	-		
	16	-	T	T	T	T	T	T	T	-	-	-	-	-	-	-	-	-	-	-	-	-	-	-		
	20	-	-	T	T	T	T	T	T	-	-	-	-	-	-	-	-	-	-	-	-	-	-	-		
	25	-	-	36	T	T	T	T	T	-	-	-	-	-	-	-	-	-	-	-	-	-	-	-		
	32	-	-	-	T	T	T	T	T	-	-	-	-	-	-	-	-	-	-	-	-	-	-	-		
	40	-	-	-	T	T	T	T	T	-	-	-	-	-	-	-	-	-	-	-	-	-	-	-		
	50	-	-	-	-	4	5	10	10	-	-	-	-	-	-	-	-	-	-	-	-	-	-	-		

T = seletividade total, ao poder de corte do disjuntor a jusante, segundo IEC 60947-2;
 (1) Eletrônico, com seletor em posição "HIGH"; (2) Eletrônico, com seletor em posição "LOW"; (3) 36 kA com DPX³ 630 & 1600 36 kA a montante / T com DPX³ 630 & 1600 50, 70, 100 kA a montante
 * Poder de corte 100 kA, consulte-nos

índice recapitulativo de referências

Ref.	Pág.	Ref.	Pág.	Ref.	Pág.	Ref.	Pág.	Ref.	Pág.	Ref.	Pág.
0 260 00		0 263 50	43	4 200 57	32	4 201 97	49	4 203 32	35	4 204 85	36
		0 263 51	43	4 200 70	32	4 201 98	49	4 203 35	35	4 204 87	36
		0 263 52	43	4 200 71	32	4 201 99	49	4 203 37	35	4 204 89	36
0 260 60	42	0 263 53	43	4 200 72	32	4 202 00		4 203 39	35	4 205 00	
0 260 61	42	0 263 80	46	4 200 73	32			4 203 42	35		
0 260 64	42	0 263 81	46	4 200 74	32			4 203 45	35		
0 260 65	42	0 263 82	46	4 200 75	32	4 202 05	34	4 203 47	35	4 205 07	37
0 260 88	48	0 263 83	46	4 200 76	32	4 202 07	34	4 203 49	35	4 205 09	37
0 260 92	48	0 265 00		4 200 77	32	4 202 08	34	4 203 52	35	4 205 17	37
0 260 93	48			4 200 80	32	4 202 09	34	4 203 55	35	4 205 19	37
0 260 95	48			4 200 81	32	4 202 15	34	4 203 57	35	4 205 27	37
0 260 96	48	0 265 74	42	4 200 82	32	4 202 17	34	4 203 59	35	4 205 29	37
0 260 97	48	0 265 75	42	4 200 83	32	4 202 18	34	4 203 62	35	4 205 37	37
0 260 98	48	0 265 76	42	4 200 84	32	4 202 19	34	4 203 65	35	4 205 39	37
0 261 00		0 265 77	42	4 200 85	32	4 202 25	34	4 203 67	35	4 205 47	37
		0 265 78	42	4 200 86	32	4 202 27	34	4 203 69	35	4 205 49	37
0 261 23	46	0 265 79	46	4 200 87	32	4 202 28	34	4 203 72	35	4 205 57	37
0 261 27	46	0 265 80	46	4 200 90	32	4 202 29	34	4 203 75	35	4 205 59	37
0 261 40	43	4 200 00		4 200 91	32	4 202 35	34	4 203 77	35	4 206 00	
0 261 44	43			4 200 92	32	4 202 37	34	4 203 79	35		
0 261 56	47			4 200 93	32	4 202 38	34	4 203 82	35		
0 261 58	43	4 200 00	32	4 200 94	32	4 202 39	34	4 203 85	35	4 206 05	34
0 261 59	43	4 200 01	32	4 200 95	32	4 202 45	34	4 203 87	35	4 206 07	34
0 261 78	47	4 200 02	32	4 200 96	32	4 202 47	34	4 203 89	35	4 206 08	34
0 261 79	47	4 200 03	32	4 200 97	32	4 202 48	34	4 204 00		4 206 09	34
0 261 88	47	4 200 04	32	4 201 00		4 202 49	34			4 206 15	34
0 261 89	47	4 200 05	32			4 202 55	34	4 204 02	36	4 206 17	34
0 261 93	47	4 200 06	32	4 201 10	32	4 202 57	34	4 204 05	36	4 206 18	34
0 261 94	47	4 200 07	32	4 201 11	32	4 202 58	34	4 204 07	36	4 206 19	34
0 262 00		4 200 10	32	4 201 12	32	4 202 65	34	4 204 09	36	4 206 25	34
		4 200 11	32	4 201 13	32	4 202 67	34	4 204 12	36	4 206 27	34
0 262 25	43	4 200 12	32	4 201 14	32	4 202 68	34	4 204 15	36	4 206 28	34
0 262 30	43	4 200 13	32	4 201 15	32	4 202 69	34	4 204 17	36	4 206 29	34
0 262 40	43	4 200 14	32	4 201 16	32	4 202 75	34	4 204 19	36	4 206 35	35
0 262 41	43	4 200 15	32	4 201 17	32	4 202 77	34	4 204 22	36	4 206 37	35
0 262 44	43	4 200 16	32	4 201 20	32	4 202 78	34	4 204 25	36	4 206 38	35
0 262 45	43	4 200 17	32	4 201 21	32	4 202 79	34	4 204 27	36	4 206 39	35
0 262 47	43	4 200 30	32	4 201 22	32	4 202 85	34	4 204 29	36	4 206 45	35
0 262 48	43	4 200 31	32	4 201 23	32	4 202 87	34	4 204 32	36	4 206 47	35
0 262 49	43	4 200 32	32	4 201 24	32	4 202 88	34	4 204 35	36	4 206 48	35
0 262 50	43	4 200 33	32	4 201 25	32	4 202 89	34	4 204 37	36	4 206 49	35
0 262 51	43	4 200 34	32	4 201 26	32	4 202 98	49	4 204 39	36	4 206 55	35
0 262 60	46	4 200 35	32	4 201 27	32	4 202 99	49	4 204 42	36	4 206 57	35
0 262 61	46	4 200 36	32	4 201 30	32	4 203 00		4 204 45	36	4 206 58	35
0 262 64	46	4 200 37	32	4 201 31	32			4 204 47	36	4 206 59	35
0 262 65	46	4 200 40	32	4 201 32	32			4 204 49	36	4 206 65	36
0 262 66	46	4 200 41	32	4 201 33	32	4 203 00	49	4 204 52	36	4 206 67	36
0 262 67	46	4 200 42	32	4 201 34	32	4 203 02	35	4 204 55	36	4 206 68	36
0 262 68	46	4 200 43	32	4 201 35	32	4 203 05	35	4 204 57	36	4 206 69	36
0 262 69	46	4 200 44	32	4 201 36	32	4 203 07	35	4 204 59	36	4 206 75	36
0 262 70	46	4 200 45	32	4 201 37	32	4 203 09	35	4 204 62	36	4 206 77	36
0 262 73	46	4 200 46	32	4 201 50	32	4 203 12	35	4 204 65	36	4 206 78	36
0 262 74	46	4 200 47	32	4 201 51	32	4 203 15	35	4 204 67	36	4 206 79	36
0 262 77	46	4 200 50	32	4 201 52	32	4 203 17	35	4 204 69	36	4 206 85	36
0 262 81	43	4 200 51	32	4 201 53	32	4 203 19	35	4 204 72	36	4 206 87	36
0 262 83	46	4 200 52	32	4 201 54	32	4 203 22	35	4 204 75	36	4 206 88	36
0 263 00		4 200 53	32	4 201 55	32	4 203 25	35	4 204 77	36	4 206 89	36
		4 200 54	32	4 201 56	32	4 203 27	35	4 204 79	36	4 206 97	37
0 263 48	42	4 200 55	32	4 201 57	32	4 203 29	35	4 204 82	36	4 206 99	37

Ref.	Pág.	Ref.	Pág.	Ref.	Pág.	Ref.	Pág.	Ref.	Pág.	Ref.	Pág.
4 207 00		4 210 36	33	4 220 31	40	4 222 05	41	4 223 21	45	4 224 67	45
4 207 07	37	4 210 37	33	4 220 32	40	4 222 16	49	4 223 23	45	4 224 68	45
4 207 09	37	4 210 38	37	4 220 33	40	4 222 17	49	4 223 24	45	4 224 69	45
4 207 34	32	4 210 39	37	4 220 34	40	4 222 18	49	4 223 25	45	4 224 70	45
4 207 35	32	4 210 40	33	4 220 35	40	4 222 19	49	4 223 26	45	4 224 71	45
4 207 36	32	4 210 41	33	4 220 36	40	4 222 20	42	4 223 27	45	4 224 73	45
4 207 37	32	4 210 42	37	4 220 37	40	4 222 21	42	4 223 29	45	4 224 74	45
4 207 38	32	4 210 43	37	4 220 38	40	4 222 22	42	4 223 30	45	4 224 75	45
4 207 39	32	4 210 44	33	4 220 39	40	4 222 23	42	4 223 31	45	4 224 76	45
4 207 40	32	4 210 45	33	4 220 40	40	4 222 24	42	4 223 32	45	4 224 77	45
4 207 41	32	4 210 46	33	4 220 41	40	4 222 25	42	4 223 33	45	4 224 91	49
4 207 42	32	4 210 47	33	4 220 42	40	4 222 26	42	4 223 59	45	4 224 92	49
4 207 43	32	4 210 48	38	4 220 43	40	4 222 27	42	4 223 60	45	4 224 93	49
4 207 44	32	4 210 49	38	4 220 44	40	4 222 28	42	4 223 61	45	4 224 95	49
4 207 45	32	4 210 50	33	4 220 45	40	4 222 29	42	4 223 62	45	4 224 96	49
4 207 46	32	4 210 51	33	4 220 46	40	4 222 30	42	4 223 63	45	4 224 97	49
4 207 47	32	4 210 52	37	4 220 47	40	4 222 31	42	4 223 65	45	4 224 98	40
4 207 48	32	4 210 53	37	4 220 48	40	4 222 32	42	4 223 66	45	4 225 00	
4 207 49	32	4 210 54	33	4 220 49	40	4 222 33	42	4 223 67	45	4 225 00	40
4 207 50	34	4 210 55	33	4 220 50	40	4 222 36	42	4 223 68	45	4 225 02	40
4 207 52	34	4 210 56	37	4 220 51	40	4 222 37	42	4 223 69	45	4 225 03	40
4 207 53	34	4 210 57	37	4 220 52	40	4 222 39	47	4 223 71	45	4 225 05	40
4 207 54	34	4 210 58	38	4 220 53	40	4 222 40	47	4 223 72	45	4 225 07	40
4 207 55	34	4 210 59	38	4 220 54	40	4 222 41	47	4 223 73	45	4 225 18	40
4 210 00		4 210 60	38	4 220 55	40	4 222 42	47	4 223 74	45	4 225 20	40
4 210 00	38	4 210 61	38	4 220 56	40	4 222 43	47	4 223 75	45	4 225 22	40
4 210 01	38	4 210 62	38	4 220 57	40	4 222 44	47	4 223 77	45	4 225 23	40
4 210 02	38	4 210 63	38	4 220 58	40	4 222 45	47	4 223 78	45	4 225 25	40
4 210 03	38	4 210 64	38	4 220 59	40	4 222 46	47	4 223 79	45	4 225 27	40
4 210 04	38	4 210 65	38	4 220 60	40	4 222 47	47	4 223 80	45	4 225 51	44
4 210 05	38	4 210 66	38	4 220 61	40	4 222 48	47	4 223 81	45	4 225 52	44
4 210 06	38	4 210 67	38	4 220 62	40	4 222 49	47	4 224 00		4 225 53	44
4 210 07	38	4 210 68	33	4 220 63	40	4 222 63	44	4 224 07	45	4 225 54	44
4 210 08	38	4 210 69	37	4 220 64	40	4 222 64	44	4 224 08	45	4 225 55	44
4 210 09	38	4 210 70	33	4 220 65	40	4 222 65	44	4 224 09	45	4 225 57	44
4 210 10	38	4 210 71	33	4 220 66	40	4 222 66	44	4 224 10	45	4 225 58	44
4 210 11	38	4 210 72	37	4 220 67	40	4 222 68	44	4 224 11	45	4 225 59	44
4 210 12	38	4 210 73	33	4 220 68	40	4 222 69	44	4 224 13	45	4 225 60	44
4 210 13	38	4 210 74	37	4 220 69	40	4 222 70	44	4 224 14	45	4 225 61	44
4 210 14	38	4 210 75	47	4 220 70	40	4 222 71	44	4 224 15	45	4 225 63	44
4 210 15	38	4 210 78	37	4 220 71	40	4 222 72	44	4 224 16	45	4 225 64	44
4 210 16	38	4 210 79	37	4 220 72	40	4 222 73	44	4 224 17	45	4 225 65	44
4 210 17	38	4 210 80	37	4 220 73	40	4 222 75	44	4 224 19	45	4 225 66	44
4 210 18	38	4 210 83	37	4 220 74	40	4 222 76	44	4 224 20	45	4 225 67	44
4 210 19	38	4 220 00		4 220 75	40	4 222 77	44	4 224 21	45	4 225 69	44
4 210 20	38	4 220 00	40	4 220 76	40	4 222 78	44	4 224 22	45	4 225 70	44
4 210 21	38	4 220 01	40	4 220 77	40	4 222 80	44	4 224 23	45	4 225 71	44
4 210 22	38	4 220 02	40	4 220 78	40	4 222 81	44	4 224 25	45	4 225 72	44
4 210 23	38	4 220 03	40	4 220 79	40	4 222 82	44	4 224 26	45	4 225 73	44
4 210 24	38	4 220 04	40	4 220 80	40	4 222 83	44	4 224 27	45	4 225 86	46
4 210 25	38	4 220 05	40	4 220 81	40	4 222 84	44	4 224 28	45	4 225 87	46
4 210 26	33	4 220 06	40	4 220 82	40	4 222 85	44	4 224 29	45	4 225 88	46
4 210 27	33	4 220 07	40	4 220 83	40	4 223 00		4 224 55	45	4 225 89	46
4 210 28	33	4 220 08	40	4 220 84	40	4 223 11	45	4 224 56	45	4 225 93	46
4 210 29	33	4 220 09	40	4 220 85	40	4 223 12	45	4 224 57	45	4 225 94	46
4 210 30	37	4 220 10	40	4 220 86	40	4 223 13	45	4 224 58	45	4 225 95	46
4 210 31	37	4 220 11	40	4 220 87	40	4 223 14	45	4 224 59	45	E	
4 210 32	33	4 220 12	40	4 220 88	40	4 223 15	45	4 224 61	45	E49	47
4 210 33	33	4 220 13	40	4 220 89	40	4 223 17	45	4 224 62	45		
4 210 34	37	4 220 28	40	4 220 90	40	4 223 18	45	4 224 63	45		
4 210 35	37	4 220 29	40	4 220 91	40	4 223 19	45	4 224 64	45		
		4 220 30	40	4 220 92	40	4 223 20	45	4 224 65	45		
				4 222 00	41						
				4 222 01	41						
				4 222 03	41						



Legrand no mundo

África do Sul

Kimbe Legrand (PTY Ltd)
Tel.: (27) 11 444 79 71
Fax: (27) 11 444 79 80

Alemanha

Legrand Bticino GmbH
Tel.: (49) 2921 1040
Fax: (49) 2921 1042

Antilhas

Legrand
Tel.: 05 96 42 85 87
Fax: 05 96 42 96 87

Arábia Saudita

Legrand Saudi
Tel.: (966) 2 651 28 48
Fax: (966) 2 651 74 34

Argélia

Legrand
Tel.: (213) 17 08 55 33
Fax: (213) 17 08 55 44

Austrália

Legrand Austrália
Tel.: (61) 2 87 48 03 33
Fax: (61) 2 87 48 03 98

Áustria

Legrand Osterreich G.m.b.H
Tel.: (43) 1 277 62 300
Fax: (43) 1 277 62 310

Bélgica

Legrand Belgique S.A.
Tel.: (32) 2 719 17 15
Fax: (32) 2 719 17 00

Bielorrússia

Legrand SNC
Tel.: (375) 17 205 04 78
Fax: (375) 17 205 04 79

Brasil

GL Eletro- Electronicos Ltda
Tel.: (55) 11 56 44 26 40
Fax: (55) 11 56 44 24 68

Bulgária

Legrand
Tel.: (359) 2 489 92 97
Fax: (359) 2 489 94 70

Canadá

Legrand NorthAmerica Canada
Tel.: (1) 905 738 91 95
Fax: (1) 905 738 97 21

Chile

Legrand Electro Andina Ltda
Tel.: (56) 2 550 52 32
Fax: (56) 2 556 74 42

China

Legrand China Headoffice
Tel.: (86) 21 52 11 01 11
Fax: (86) 21 52 11 00 86

Colômbia

Legrand Colombia SA
Tel.: (57) 1 437 67 00
Fax: (57) 1 437 67 04

Coreia

Anam Legrand, Co. Ltd
Tel.: (82) 2550 3280
Fax: (82) 31 293 3381

Costa Rica

Legrand
Tel.: (506) 298 549

Croácia

Legrand
Tel.: (385) 1 606 43 50
Fax: (385) 1 606 43 59

Emiratos Árabes Unidos

Legrand SNC
Tel.: (971) 48 816 178
Fax: (971) 48 818 145

Eslováquia

Legrand Slovensko
Tel.: (421) 2 32 15 36 01
Fax: (421) 2 32 15 36 09

Espanha

Legrand Group España
Tel.: (34) 91 656 18 12
Fax: (34) 91 656 67 88

Eslovénia

Legrand SLVD.O.O.
Tel.: (386) 0 1 56 20 170
Fax: (386) 0 1 56 21 213

Estados Unidos

Legrand North America
Tel.: (1) 860 523 3644
Fax: (1) 860 570 2813

França

Legrand SNC
Tel.: (33) 05 55 06 87 87
Fax: (33) 05 05 06 88 88

Finlândia

Legrand
Tel.: (358) 9 586 22 55
Fax: (358) 9 586 22 70

Grécia

Helliniki Legrand SA
Tel.: (30) 2 10 67 97 581
Fax: (30) 2 10 67 97 510

Holanda

Van Geel Legrand
Tel.: (31) 411 6532 00
Fax: (31) 411 6531 58

Hong Kong

Legrand (HK) Ltd
Tel.: (852) 2687 4200
Fax: (852) 2687 4300

Hungria

Legrand RT
Tel.: (36) 1 505 8529
Fax: (36) 1 323 0977

Ilhas Reunião

Legrand
Tel.: (02 62) 90 01 80
Fax: (02 62) 90 01 89

Índia

Legrand India
Tel.: (91) 22 30416256
Fax: (91) 22 24933158

Indonésia

PT Suprem Elektro Kontak
Tel.: (62) 21 5250 608
Fax: (62) 21 5255 935

Irão

Alborz Electrical Industries Ltd
Tel.: (98) 21 887 39757
Fax: (98) 21 873 79 03

Irlanda

Legrand Ireland Ltd
Tel.: (353) 12 95 44 65/67
Fax: (353) 12 95 46 71

Itália

Legrand S.p.a.
Tel.: (39) 02 900 281
Fax: (39) 02 900 289 88

Jordania

Legrand Regional Office
Tel.: (962) 6 4655902/03

Kazaquistão

Legrand Kazakhstan
Tel.: (7) 3272 509 173
Fax: (7) 3272 509 174

Letónia

Legrand Lettonie
Tel.: (371) 78 16 234
Fax: (371) 78 16 235

Líbano

Legrand Representative Office
Tel.: (961) 1 422 166
Fax: (961) 1 422 167

Malásia

Legrand SNC
Tel.: (65) 6416 15 50
Fax: (65) 6416 15 80

Marrocos

Simapel
Tel.: (212) 2 235 21 45
Fax: (212) 2 235 58 30

México

Legrand Sa de Mexico
Tel.: (52) 442 238 0431
Fax: (52) 442 238 0482

Polónia

Legrand Poslka Ltd
Tel.: (48) 225 492 315
Fax: (48) 228 439 451

Reino Unido

Legrand UK Ltd
Tel.: (44) 121 515 0640
Fax: (44) 121 515 0516

República Checa

Legrand s.r.o.
Tel.: (420) 246 007 668
Fax: (420) 246 007 669

Roménia

Legrand Romania SRL
Tel.: (40) 212 320 777
Fax: (40) 212 320 776

Rússia

Legrand P.T.
Tel.: (7) 495 755 5806
Fax: (7) 495 775 5808

Senegal

Legrand
Tel.: (221) 33 865 00 01
Fax: (221) 33 820 63 69

Sérvia e Montenegro

Legrand
Tel.: (381) 11 245 39 36
Fax: (381) 11 344 28 87

Singapura

Legrand (S) Pte Ltd
Tel.: (65) 6416 1587
Fax: (65) 6416 1580

Síria

Legrand Syria
Tel.: (963) 11 611 5224
Fax: (963) 11 611 2478

Suíça

Legrand (Suisse) SA
Tel.: (41) 56 464 67 41
Fax: (41) 56 464 67 60

Tunísia

Legrand Mediterranee
Tel.: (216) 71 964022
Fax: (216) 24 963297

Turquia

Legrand Elektrik Sanayi A.S.
Tel.: (90) 212 2513 430
Fax: (90) 212 2493 991

Ucrânia

Legrand Ukraine
Tel.: (38) 044 531 30 79
Fax: (38) 044 494 00 10

Vietname

Legrand
Tel.: (848) 930 7448
Fax: (848) 930 7449

Outros países :

www.legrandelectric.com





SIGA-NOS TAMBÉM EM

@ website: www.legrand.pt

 www.youtube.com/legrand

 [www.facebook.com/
LegrandPortugal](http://www.facebook.com/LegrandPortugal)



LEGRAND ELÉCTRICA, S.A.

Estrada da Alagoa, 96
2775-716 Carcavelos
Tel.: 214 548 800
Fax : 214 548 884

Delegação Norte

Rua Engº Ferreira Dias, 884-2º
4100-246 Porto
Tel.: 225 320 230
Fax : 225 320 238